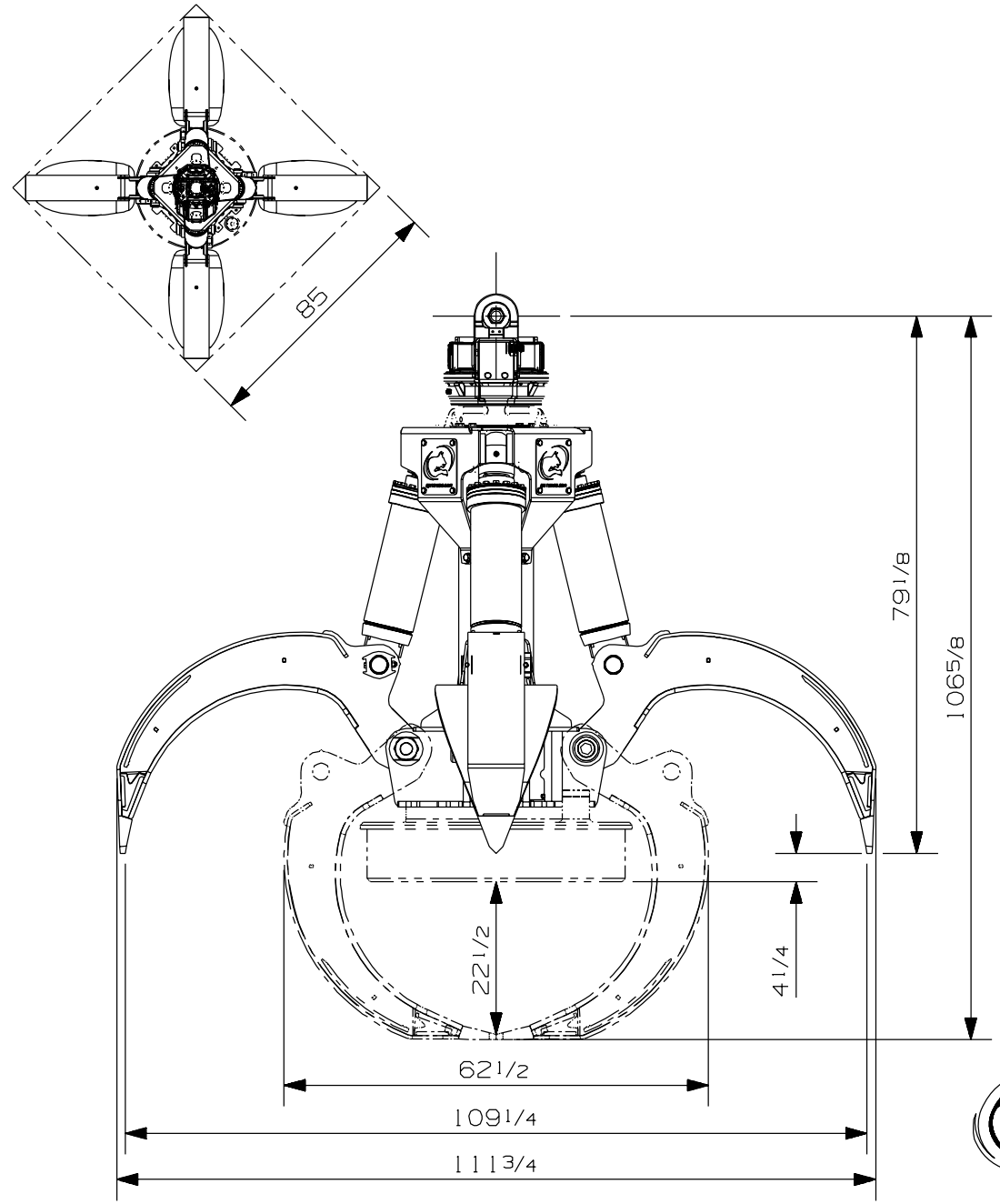


MAG GRAPPLE  
 OPM4S100HD-B  
 RT502E02-OPM4  
 MAGNET 40 po

SPECIFICATION TECHNIQUE  
 TECHNICAL DATA

CAPACITE:	0.76 m <sup>3</sup>
CAPACITY:	1.00 y <sup>3</sup>
ACIER:	CHT 360
STEEL:	
POIDS:	6300 lbs
WEIGHT:	
DIA. DU CYLINDRE:	3 1/2
CYLINDER DIAMETER:	
PRESSION MAXIMUM:	5000 PSI
MAXIMUM PRESSURE:	
DEBIT MAXIMUM:	59 GPM
MAXIMUM FLOW:	
POIDS AIMANT:	1840 lbs
MAGNET WEIGHT:	



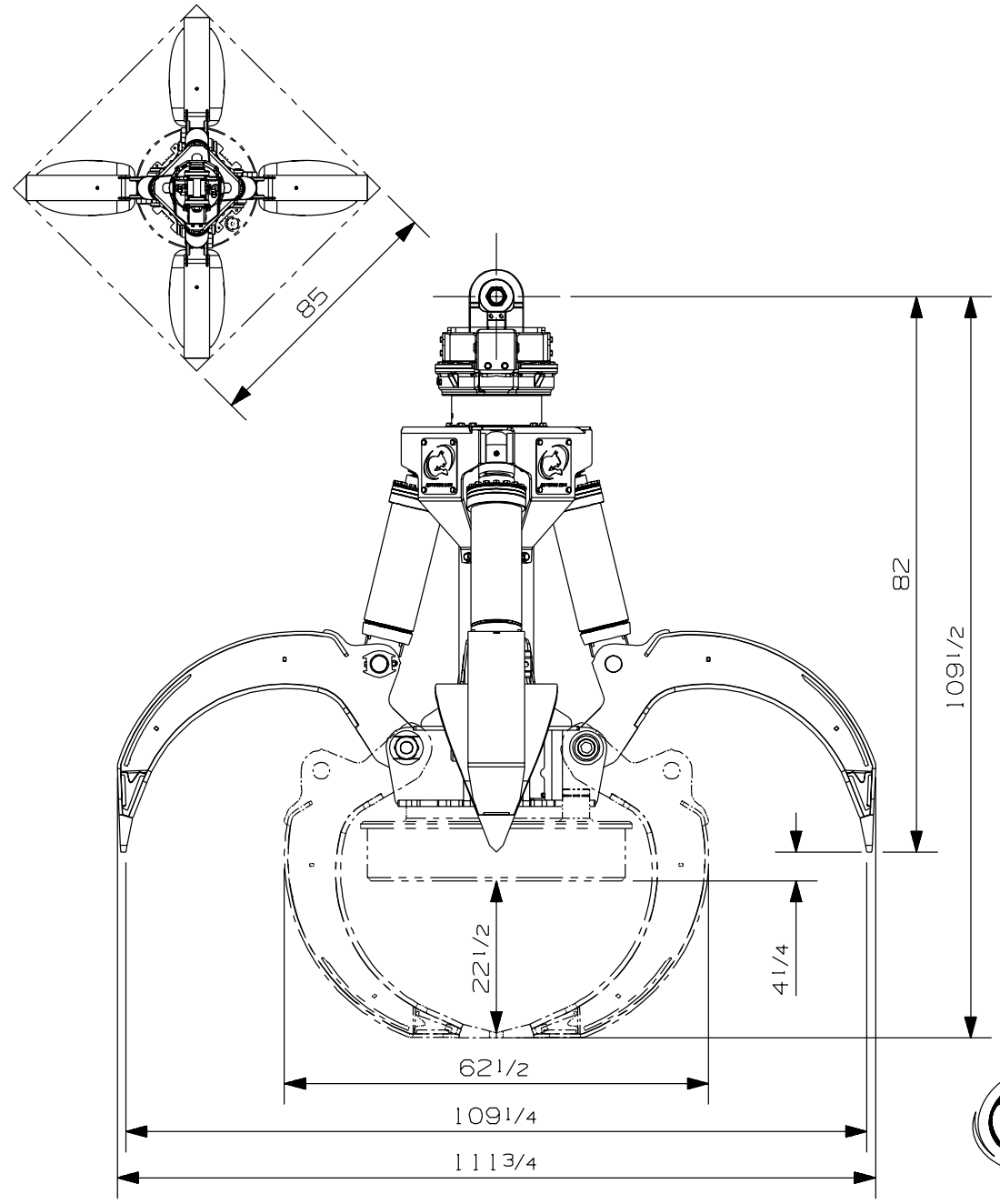
**ROTOBEC™**

Nous nous reservons le droit de modifier nos specifications et d'ameliorer nos produits sans autre avis ou obligation.  
 We reserve the right to change specifications and improve our products without notice or obligation.

MAG GRAPPLE  
 OPM4S100HD-B  
 RT1002E02-OPM4  
 MAGNET 40 po

SPECIFICATION TECHNIQUE  
 TECHNICAL DATA

CAPACITE:	0.76 m <sup>3</sup>
CAPACITY:	1.00 y <sup>3</sup>
ACIER:	CHT 360
STEEL:	
POIDS:	6580 lbs
WEIGHT:	
DIA. DU CYLINDRE:	3 1/2
CYLINDER DIAMETER:	
PRESSION MAXIMUM:	5000 PSI
MAXIMUM PRESSURE:	
DEBIT MAXIMUM:	59 GPM
MAXIMUM FLOW:	
POIDS AIMANT:	1840 lbs
MAGNET WEIGHT:	



Nous nous reservons le droit de modifier nos specifications et d'ameliorer nos produits sans autre avis ou obligation.  
 We reserve the right to change specifications and improve our products without notice or obligation.