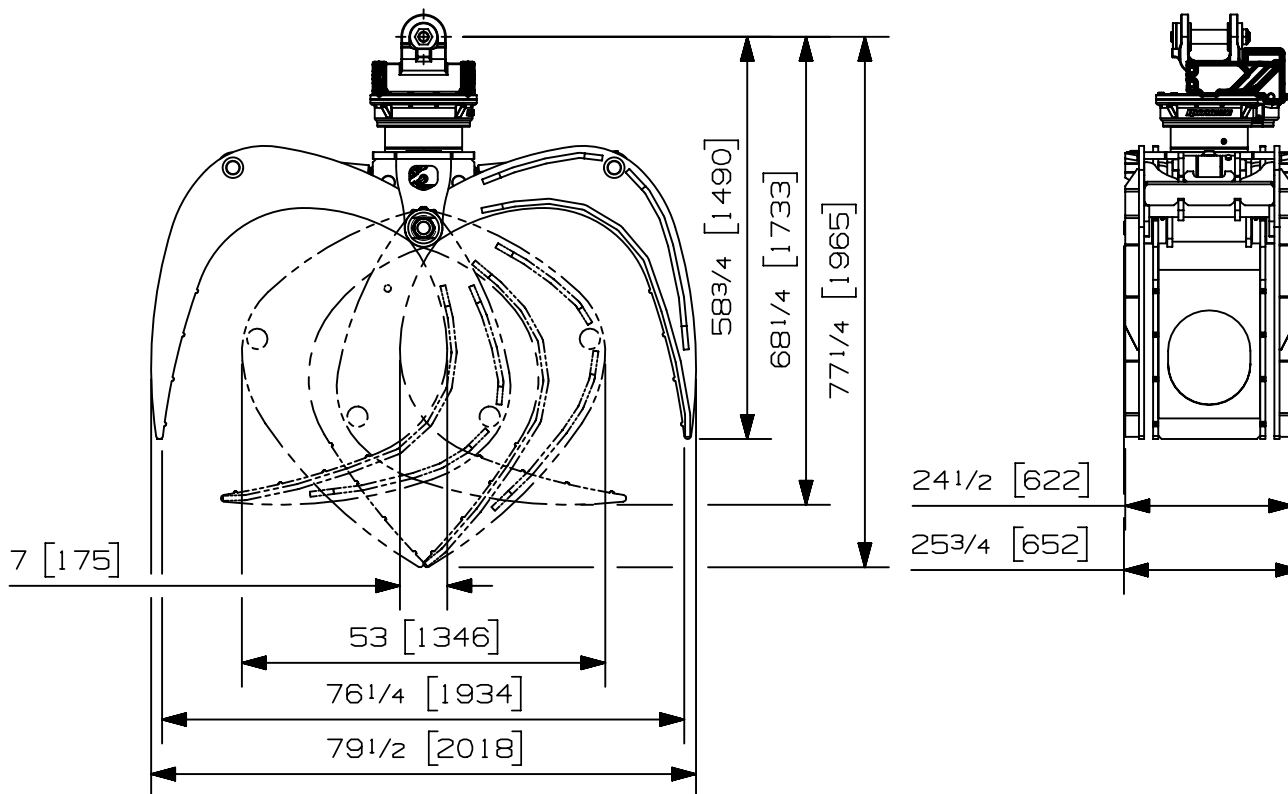


Charge max:	- lb	- kg
Volume:	2.08 v <sup>3</sup>	1.59 m <sup>3</sup>
Aire pointe à pointe:	7.00 pi <sup>2</sup>	.65 m <sup>2</sup>
Capacité de levage du rotateur:	50000 lb	22680 kg
Couple à la pression régulée:	18630 lb-po	2105 Nm
	1450 psi	100 bars
Poids:	1740 lb	789 kg

Rotateur	Pression maximum: 5000 psi    345 bars	Débit recommandé: 9 gpm    34 l/min
Le débit recommandé, pour la rotation générera une vitesse maximum de 25 rpm		

Cylindre	Diametre	Pression Recommandé	Plage de Pression	Plage de débit	Soupape retenue
Standard	3 1/2 " (89 mm)	4050 psi (279 bars)	3600 - 4500 psi (248-310 bars)	17 - 26 gpm (64-98 l/min.)	Oui

Le débit maximum pour les cylindres du grappin générera théoriquement un cycle ouvert/fermer en 4 secondes.



Options:

- 
- 
- 
- 

site web: [www.rotobec.com](http://www.rotobec.com)

courriel: [rotobec@rotobec.com](mailto:rotobec@rotobec.com)

**Rotobec Inc.:** Bureau chef desservant l'est du Canada et les Manufacturiers d'équipement d'origine

**Rotobec West:** Filiale desservant l'Ouest du Canada et des États-Unis

**Rotobec USA:** Filiale desservant l'Est et le Centre des États-Unis

Tél: (418) 383-3002 Fax: (418) 383-5334

Tél: (250) 765-1161 Fax: (250) 765-0035

Tél: (603) 444-2103 Fax: (603) 444-0327

Nous nous réservons le droit de modifier nos spécifications et d'améliorer nos produits sans autres avis ou obligations.

07009-9132

10/11/2020 **E.B.L.**