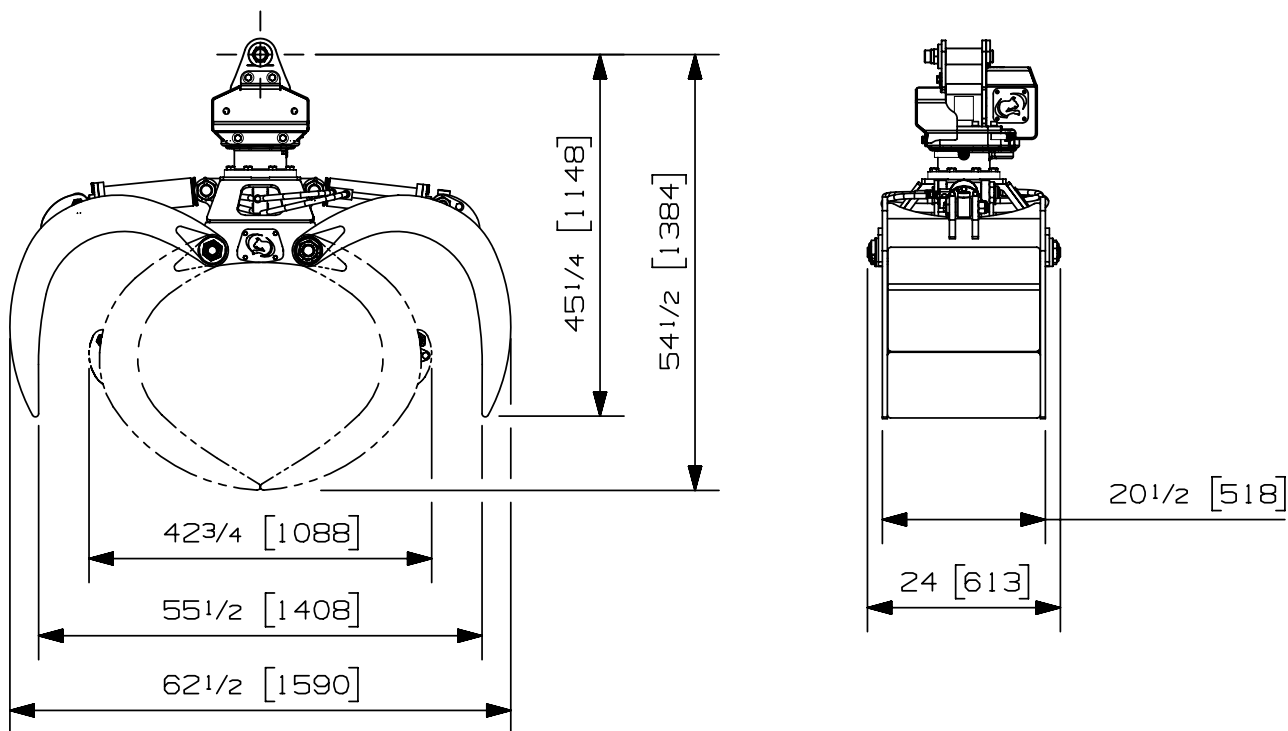


Charge max:	- lb	- kg
Volume:	.27 corde de 8 pi	.98 m ³
Aire pointe à pointe:	4.31 pi ²	.40 m ²
Capacité de levage du rotateur:	14000 lb	6350 kg
Couple à la pression régulée:	8450 lb-po	955 Nm
	913 psi	63 bars
Poids:	795 lb	361 kg

Rotateur	Pression maximum: 5000 psi	345 bars	Débit recommandé: 8 gpm	30 l/min
Le débit recommandé, pour la rotation générera une vitesse de 30 rpm				

Cylindre	Diamètre	Pression recommandée	Plage de pression	Plage de débit	Soupape de retenue
Standard	3 " (76 mm)	3000 psi (207 bars)	2500-3500 psi (172-241 bars)	7-11 gpm (26-42 l/min.)	non

Le débit maximum pour les cylindres du grappin générera théoriquement un cycle ouvert/fermer en 4 secondes.



Options:

- Chaîne de retenue. (72 lb / 33 kg)
- Egalisateur (1 seul cote). (36 lb / 16 kg)

site web: www.rotobec.com

courriel: rotobec@rotobec.com

Rotobec Inc.: Bureau chef desservant l'est du Canada et les Manufacturiers d'équipement d'origine

Rotobec West: Filiale desservant l'Ouest du Canada et des États-Unis

Rotobec USA: Filiale desservant l'Est et le Centre des États-Unis

Tél: (418) 383-3002 Fax: (418) 383-5334

Tél: (250) 765-1161 Fax: (250) 765-0035

Tél: (603) 444-2103 Fax: (603) 444-0327

Nous nous réservons le droit de modifier nos spécifications et d'améliorer nos produits sans autres avis ou obligations.

07007-1407
10/09/18 R.G.