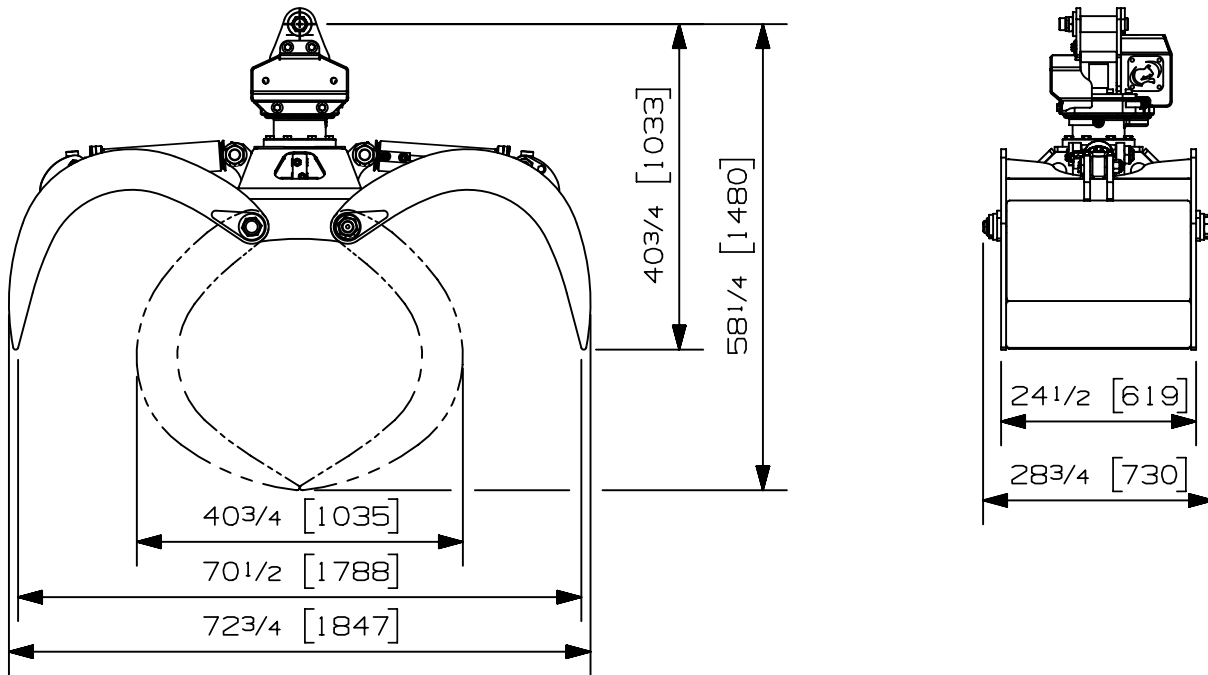


Charge max:	- lb	- kg
Volume:	.30 corde de 8 pi	1.09 m ³
Aire pointe à pointe:	4.84 pi ²	.45 m ²
Capacité de levage du rotateur:	14000 lb	6350 kg
Couple à la pression régulée:	8450 lb-po	955 Nm
	913 psi	63 bars
Poids:	960 lb	435 kg

Rotateur	Pression maximum: 5000 psi	345 bars	Débit recommandé: 8 gpm	30 l/min
Le débit recommandé, pour la rotation générera une vitesse maximum de 30 rpm				

Cylindre	Diamètre	Pression recommandée	Plage de pression	Plage de débit	Soupape de retenue
Standard	3 1/2 " (89 mm)	2350 psi (162 bars)	2000-2700 psi (138-186 bars)	14-21 gpm (53-79 l/min.)	non
Optional	3 " (89 mm)	3250 psi (224 bars)	2800-3700 psi (193-255 bars)	10-15 gpm (38-57 l/min.)	non

Le débit maximum pour les cylindres du grappin générera théoriquement un cycle ouvert/fermer en 4 secondes.



Options:

- Egalisateur (2 cotes) (132 lbs / 60 kg)
- Egalisateur (1 seul cote) (62 lbs / 28 kg)
- Chaîne de retenue (95 lbs / 43 kg)

site web: www.rotobec.com

courriel: rotobec@rotobec.com

Rotobec Inc.: Bureau chef desservant l'est du Canada et les Manufacturiers d'équipement d'origine
Rotobec West: Filiale desservant l'Ouest du Canada et des États-Unis
Rotobec USA: Filiale desservant l'Est et le Centre des États-Unis

Tél: (418) 383-3002 Fax: (418) 383-5334
 Tél: (250) 765-1161 Fax: (250) 765-0035
 Tél: (603) 444-2103 Fax: (603) 444-0327

Nous nous réservons le droit de modifier nos spécifications et d'améliorer nos produits sans autres avis ou obligations.

07006-3180
 06/01/20 D.L.