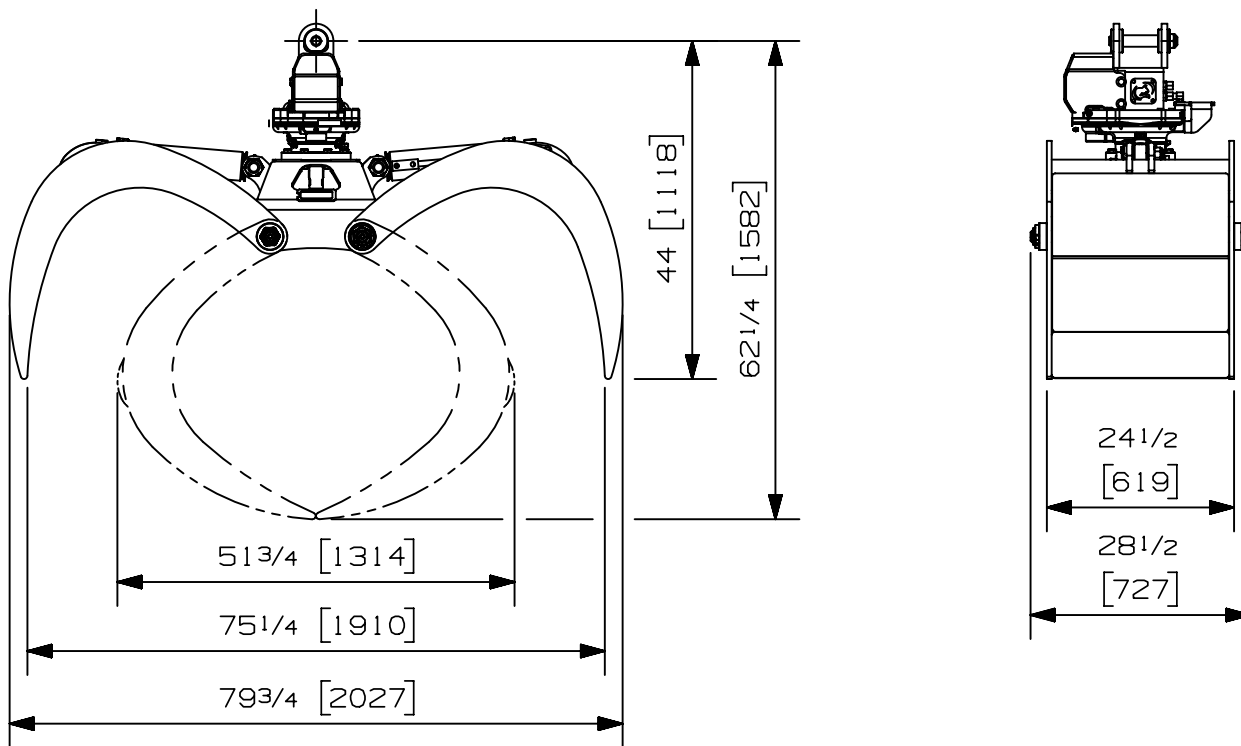


Charge max:	- lb	- kg
Volume:	.40 corde de 8 pi	1.46 m ³
Aire pointe à pointe:	6.46 pi ²	.60 m ²
Capacité de levage du rotateur:	22000 lb	9979 kg
Couple à la pression regulée:	10700 lb-po	1209 Nm
	913 psi	63 bars
Poids:	1050 lb	476 kg

Rotateur	Pression maximum: 5000 psi	345 bars	Débit recommandé: 10 gpm	38 l/min
Le débit recommandé, pour la rotation générera une vitesse maximum de 30 rpm				

Cylindre	Diametre	Pression Recommandé	Plage de Pression	Plage de débit	Soupage retenue
Standard	3 1/2 " (89 mm)	2350 psi (162 bars)	2000 - 2700 psi (138-186 bars)	15 - 22 gpm (57-83 l/min.)	Non
Optionel	3 " (76 mm)	3250 psi (224 bars)	2800 - 3700 psi (193-255 bars)	10 - 15 gpm (38-57 l/min.)	Non

Le débit maximum pour les cylindres du grappin générera théoriquement un cycle ouvert/fermer en 4 secondes.



Options:

- Egalisateur (1 seul cote) (62 lbs / 28 kg)
- Egalisateur (2 cotes) (132 lbs / 60 kg)
- Chaîne de retenue (115 lbs / 52 kg)

site web: www.rotobec.com

courriel: rotobec@rotobec.com

Rotobec Inc.: Bureau chef desservant l'est du Canada et les Manufacturiers d'équipement d'origine

Rotobec West: Filiale desservant l'Ouest du Canada et des États-Unis

Rotobec USA: Filiale desservant l'Est et le Centre des États-Unis

Tél: (418) 383-3002 Fax: (418) 383-5334

Tél: (250) 765-1161 Fax: (250) 765-0035

Tél: (603) 444-2103 Fax: (603) 444-0327

Nous nous réservons le droit de modifier nos spécifications et d'améliorer nos produits sans autres avis ou obligations.

07001-9666

18/10/19 D.L.