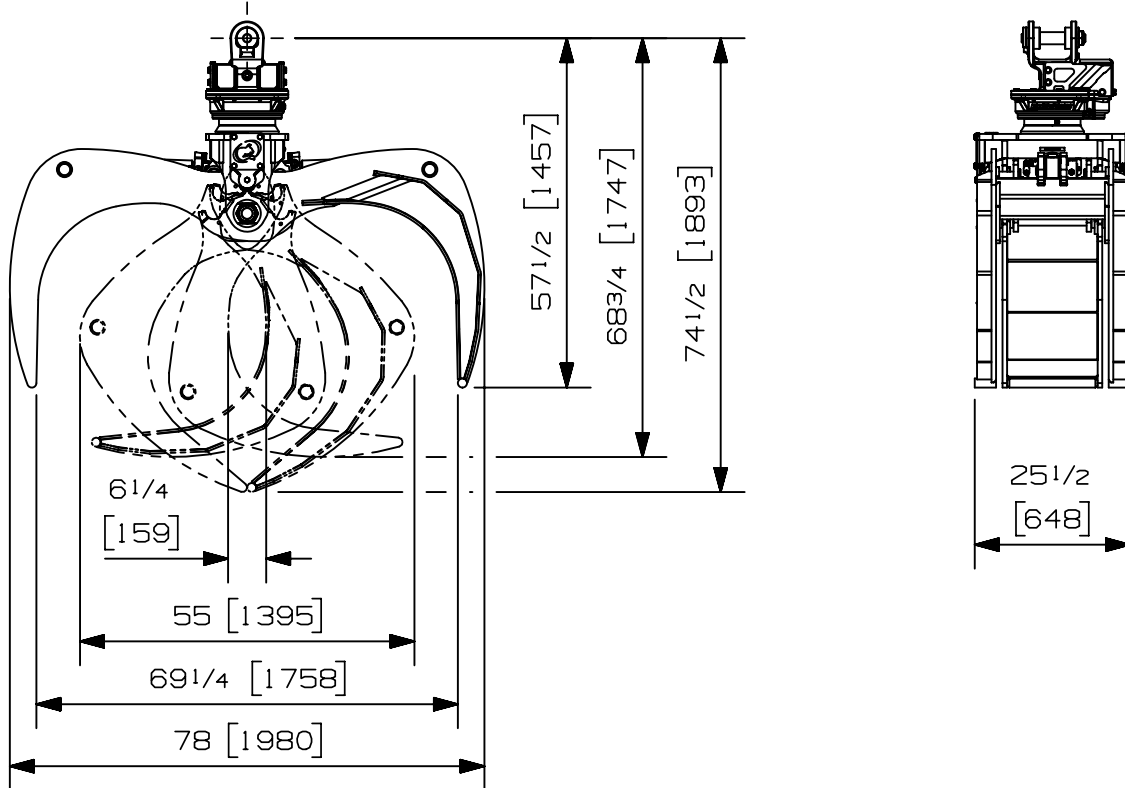


|                                 |                      |                     |
|---------------------------------|----------------------|---------------------|
| Charge max:                     | n/a lb               | n/a kg              |
| Volume:                         | .40 corde de 8 pi    | 1.45 m <sup>3</sup> |
| Aire pointe à pointe:           | 6.45 pi <sup>2</sup> | .60 m <sup>2</sup>  |
| Capacité de levage du rotateur: | 32000 lb             | 14515 kg            |
| Couple à la pression regulée:   | 20160 lb-po          | 2278 Nm             |
|                                 | 1810 psi             | 125 bars            |
| Poids:                          | 1800 lb              | 816 kg              |

|  |                                     |                                  |
|--|-------------------------------------|----------------------------------|
| Rotateur   | Pression maximum: 5000 psi 345 bars | Débit recommandé: 9 gpm 34 l/min |
| Le débit recommandé, pour la rotation générera une vitesse de 30 rpm |                                     |                                  |

| Cylindre | Diamètre        | Pression recommandée | Plage de pression            | Plage de débit           | Soupape de retenue |
|----------|-----------------|----------------------|------------------------------|--------------------------|--------------------|
| Standard | 3 1/2 " (89 mm) | 4250 psi (293 bars)  | 3500-5000 psi (241-345 bars) | 16-24 gpm (61-91 l/min.) | non                |

Le débit maximum pour les cylindres du grappin générera théoriquement un cycle ouvert/fermer en 4 secondes.



Options:

- Egalisateur (100 lbs / 45 kg)
- Soupape de retenue sur cylindres (9 lbs / 4 kg)
- 
- 

site web: [www.rotobec.com](http://www.rotobec.com)

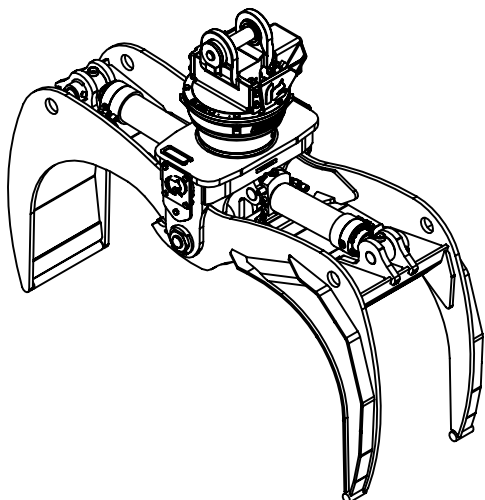
courriel: [rotobec@rotobec.com](mailto:rotobec@rotobec.com)

**Rotobec Inc.:** Bureau chef desservant l'est du Canada et les Manufacturiers d'équipement d'origine  
**Rotobec West:** Filiale desservant l'Ouest du Canada et des États-Unis  
**Rotobec USA:** Filiale desservant l'Est et le Centre des États-Unis

Tél: (418) 383-3002 Fax: (418) 383-5334  
 Tél: (250) 765-1161 Fax: (250) 765-0035  
 Tél: (603) 444-2103 Fax: (603) 444-0327

Nous nous réservons le droit de modifier nos spécifications et d'améliorer nos produits sans autres avis ou obligations.

07006-3014  
 15/08/18 D.L.

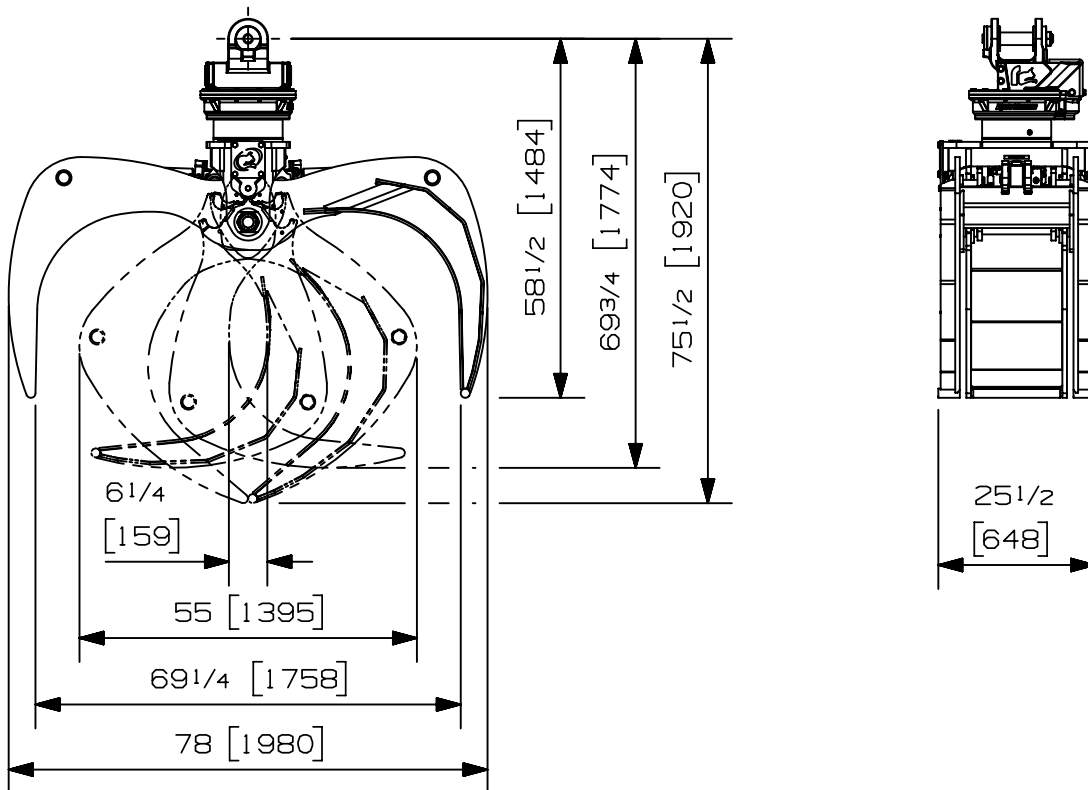


|                                 |                      |                     |
|---------------------------------|----------------------|---------------------|
| Charge max:                     | n/a lb               | n/a kg              |
| Volume:                         | .40 corde de 8 pi    | 1.45 m <sup>3</sup> |
| Aire pointe à pointe:           | 6.45 pi <sup>2</sup> | .60 m <sup>2</sup>  |
| Capacité de levage du rotateur: | 50000 lb             | 22680 kg            |
| Couple à la pression regulée:   | 23260 lb-po          | 2628 Nm             |
|                                 | 1810 psi             | 125 bars            |
| Poids:                          | 1940 lb              | 880 kg              |

|  |                            |          |                         |          |
|--|----------------------------|----------|-------------------------|----------|
| Rotateur   | Pression maximum: 5000 psi | 345 bars | Débit recommandé: 9 gpm | 34 l/min |
| Le débit recommandé, pour la rotation générera une vitesse maximum de 25 rpm |                            |          |                         |          |

| Cylindre | Diamètre        | Pression recommandée | Plage de pression            | Plage de débit           | Soupape de retenue |
|----------|-----------------|----------------------|------------------------------|--------------------------|--------------------|
| Standard | 3 1/2 " (89 mm) | 4250 psi (293 bars)  | 3500-5000 psi (241-345 bars) | 16-24 gpm (61-91 l/min.) | non                |

Le débit maximum pour les cylindres du grappin générera théoriquement un cycle ouvert/fermer en 4 secondes.



Options:

- Egalisateur (100 lbs / 45 kg)
- Soupape de retenue sur cylindres (9 lbs / 4 kg)
- 
- 

site web: [www.rotobec.com](http://www.rotobec.com)

courriel: [rotobec@rotobec.com](mailto:rotobec@rotobec.com)

**Rotobec Inc.:** Bureau chef desservant l'est du Canada et les Manufacturiers d'équipement d'origine

**Rotobec West:** Filiale desservant l'Ouest du Canada et des États-Unis

**Rotobec USA:** Filiale desservant l'Est et le Centre des États-Unis

Tél: (418) 383-3002 Fax: (418) 383-5334

Tél: (250) 765-1161 Fax: (250) 765-0035

Tél: (603) 444-2103 Fax: (603) 444-0327

Nous nous réservons le droit de modifier nos spécifications et d'améliorer nos produits sans autres avis ou obligations.

07008-5760  
15/08/18 D.L.