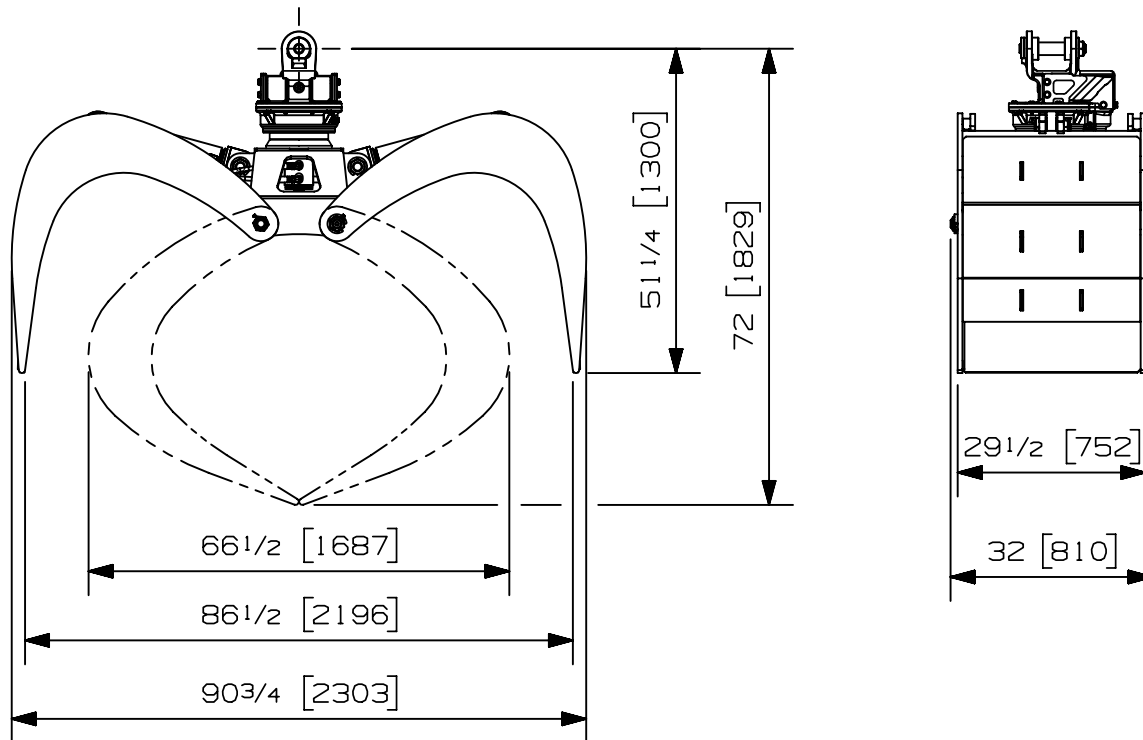


Charge max:	- lb	- kg
Volume:	.61 corde de 8 pi	2.20 m ³
Aire pointe à pointe:	9.69 pi ²	.90 m ²
Capacité de levage du rotateur:	32000 lb	14515 kg
Couple à la pression regulée:	20160 lb-po	2278 Nm
	1810 psi	125 bars
Poids:	2180 lb	989 kg

Rotateur	Pression maximum: 5000 psi 345 bars	Débit recommandé: 9 gpm 34 l/min
Le débit recommandé, pour la rotation générera une vitesse maximum de 30 rpm		

Cylindre	Diametre	Pression Recommandé	Plage de Pression	Plage de débit	Soupape retenue
Standard	4 1/2 " (114 mm)	2500 psi (172 bars)	2000 - 3000 psi (138-207 bars)	26 - 39 gpm (98-148 l/min.)	Non
Optionel	3 1/2 " (89 mm)	3800 psi (262 bars)	3100 - 4500 psi (214-310 bars)	15 - 22 gpm (57-83 l/min.)	Non

Le débit maximum pour les cylindres du grappin générera théoriquement un cycle ouvert/fermer en 4 secondes.



Options:

- Egalisateur (170 lbs / 77 kg)
- Chaîne de retenue (135 lbs / 61 kg)
- Option d'engrenage (130 lbs / 59 kg)
- Soupape de protection

site web: www.rotobec.com

courriel: rotobec@rotobec.com

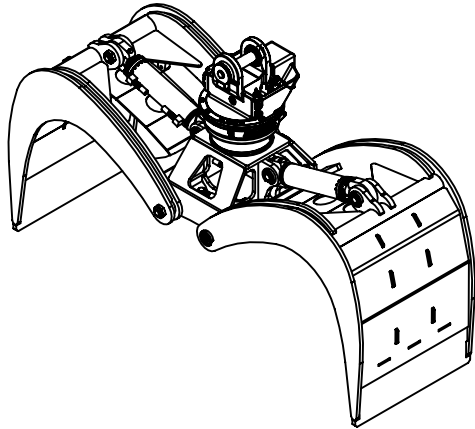
Rotobec Inc.: Bureau chef desservant l'est du Canada et les Manufacturiers d'équipement d'origine
Rotobec West: Filiale desservant l'Ouest du Canada et des États-Unis
Rotobec USA: Filiale desservant l'Est et le Centre des États-Unis

Tél: (418) 383-3002 Fax: (418) 383-5334
 Tél: (250) 765-1161 Fax: (250) 765-0035
 Tél: (603) 444-2103 Fax: (603) 444-0327

Nous nous réservons le droit de modifier nos spécifications et d'améliorer nos produits sans autres avis ou obligations.

07009-5569

14/10/20 **E.B.L.**

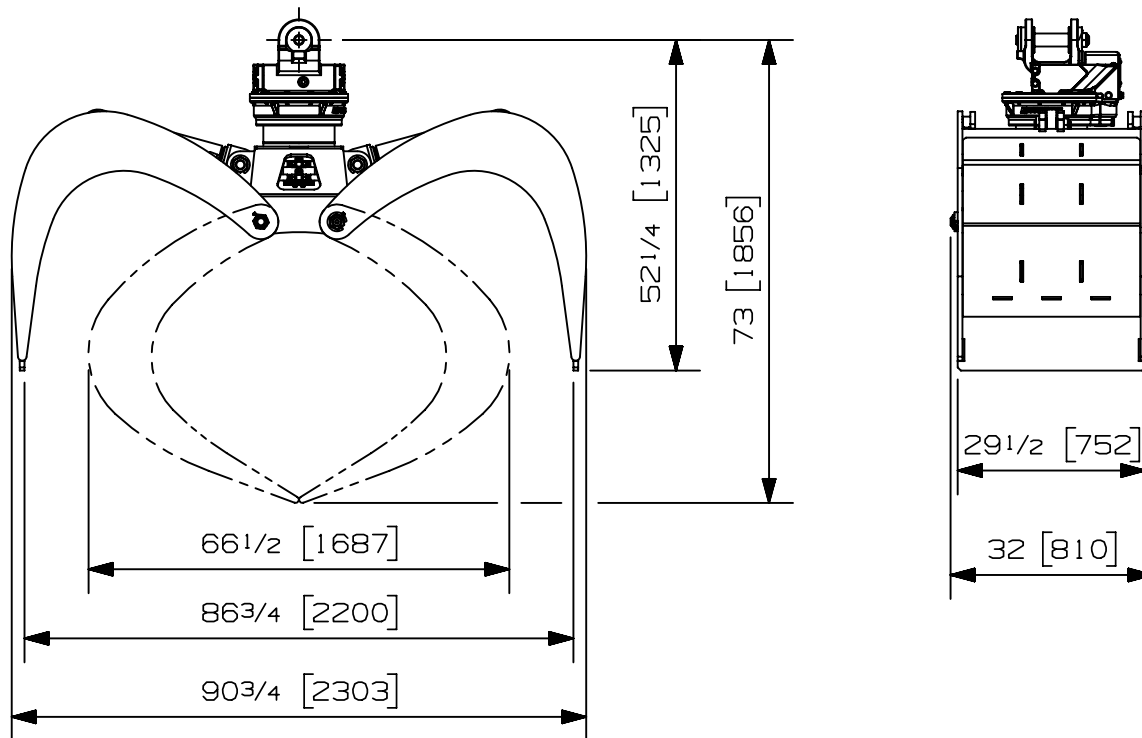


Charge max:	- lb	- kg
Volume:	.61 corde de 8 pi	2.20 m ³
Aire pointe à pointe:	9.69 pi ²	.90 m ²
Capacité de levage du rotateur:	50000 lb	22680 kg
Couple à la pression regulée:	18630 lb-po	2105 Nm
	1450 psi	100 bars
Poids:	2320 lb	1052 kg

Rotateur	Pression maximum: 5000 psi 345 bars	Débit recommandé: 9 gpm 34 l/min
Le débit recommandé, pour la rotation générera une vitesse maximum de 25 rpm		

Cylindre	Diametre	Pression Recommandé	Plage de Pression	Plage de débit	Soupape retenue
Standard	4 1/2 " (114 mm)	2500 psi (172 bars)	2000 - 3000 psi (138-207 bars)	26 - 39 gpm (98-148 l/min.)	Non
Standard	3 1/2 " (89 mm)	3800 psi (262 bars)	3100 - 4500 psi (214-310 bars)	15 - 22 gpm (57-83 l/min.)	Non

Le débit maximum pour les cylindres du grappin générera théoriquement un cycle ouvert/fermer en 4 secondes.



Options:

- Egalisateur (170 lbs / 77 kg)
- Chaîne de retenue (135 lbs / 61 kg)
- Option d'engrenage (130 lbs / 59 kg)
- Soupape de protection

site web: www.rotobec.com

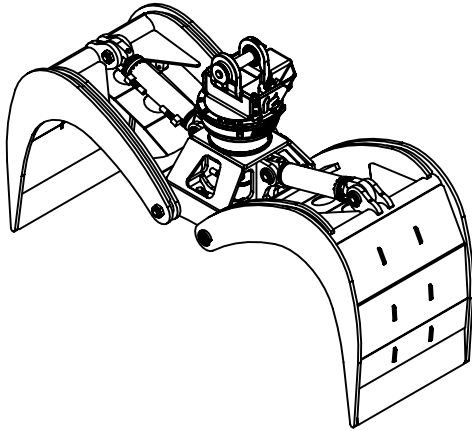
courriel: rotobec@rotobec.com

Rotobec Inc.: Bureau chef desservant l'est du Canada et les Manufacturiers d'équipement d'origine
Rotobec West: Filiale desservant l'Ouest du Canada et des États-Unis
Rotobec USA: Filiale desservant l'Est et le Centre des États-Unis

Tél: (418) 383-3002 Fax: (418) 383-5334
 Tél: (250) 765-1161 Fax: (250) 765-0035
 Tél: (603) 444-2103 Fax: (603) 444-0327

Nous nous réservons le droit de modifier nos spécifications et d'améliorer nos produits sans autres avis ou obligations.

07011-6543
 13/12/22 **J-M.L.**

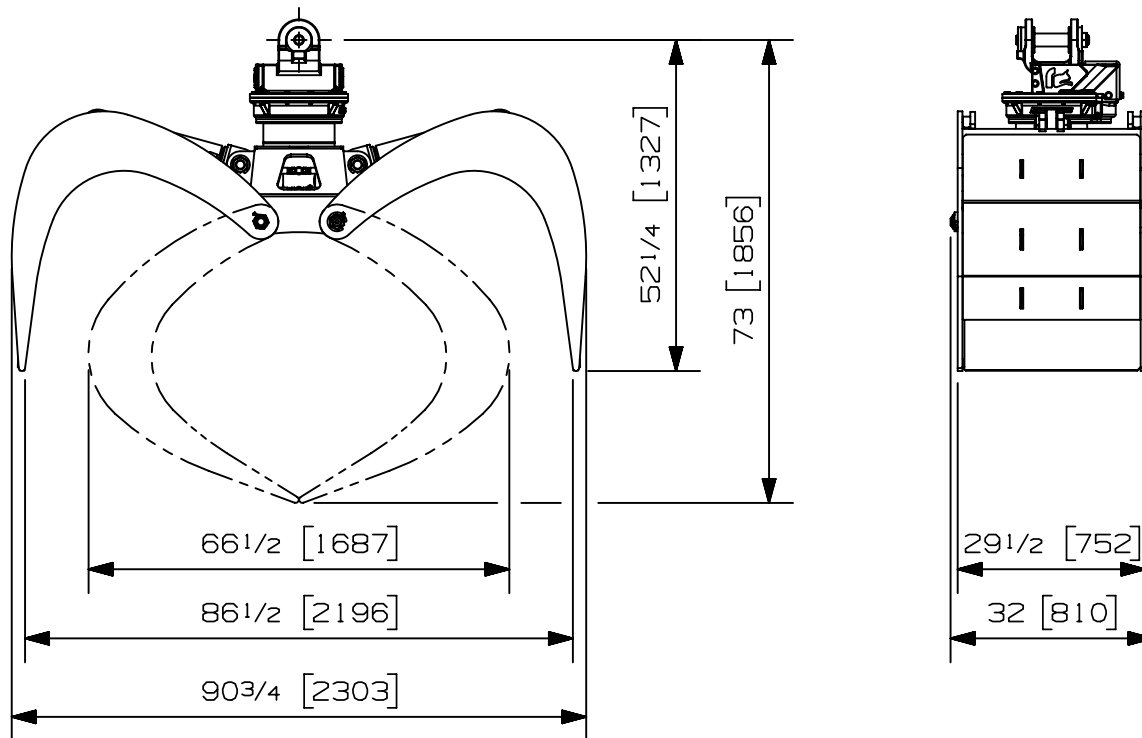


Charge max:	- lb	- kg
Volume:	.61 corde de 8 pi	2.20 m ³
Aire pointe à pointe:	9.69 pi ²	.90 m ²
Capacité de levage du rotateur:	50000 lb	22680 kg
Couple à la pression regulée:	23260 lb-po	2628 Nm
	1810 psi	125 bars
Poids:	2310 lb	1048 kg

Rotateur	Pression maximum: 5000 psi 345 bars	Débit recommandé: 9 gpm 34 l/min
Le débit recommandé, pour la rotation générera une vitesse maximum de 25 rpm		

Cylindre	Diametre	Pression Recommandé	Plage de Pression	Plage de débit	Soupape retenue
Standard	4 1/2 " (114 mm)	2500 psi (172 bars)	2000 - 3000 psi (138-207 bars)	26 - 39 gpm (98-148 l/min.)	Non
Optionel	3 1/2 " (89 mm)	3800 psi (262 bars)	3100 - 4500 psi (214-310 bars)	15 - 22 gpm (57-83 l/min.)	Non

Le débit maximum pour les cylindres du grappin générera théoriquement un cycle ouvert/fermer en 4 secondes.



Options:

- Egalisateur (170 lbs / 77 kg)
- Chaîne de retenue (135 lbs / 61 kg)
- Option d'engrenage (130 lbs / 59 kg)
- Soupape de protection

site web: www.rotobec.com

courriel: rotobec@rotobec.com

Rotobec Inc.: Bureau chef desservant l'est du Canada et les Manufacturiers d'équipement d'origine
Rotobec West: Filiale desservant l'Ouest du Canada et des États-Unis
Rotobec USA: Filiale desservant l'Est et le Centre des États-Unis

Tél: (418) 383-3002 Fax: (418) 383-5334
 Tél: (250) 765-1161 Fax: (250) 765-0035
 Tél: (603) 444-2103 Fax: (603) 444-0327

Nous nous réservons le droit de modifier nos spécifications et d'améliorer nos produits sans autres avis ou obligations.

07010-5359
 19/02/21 **J-M.L.**