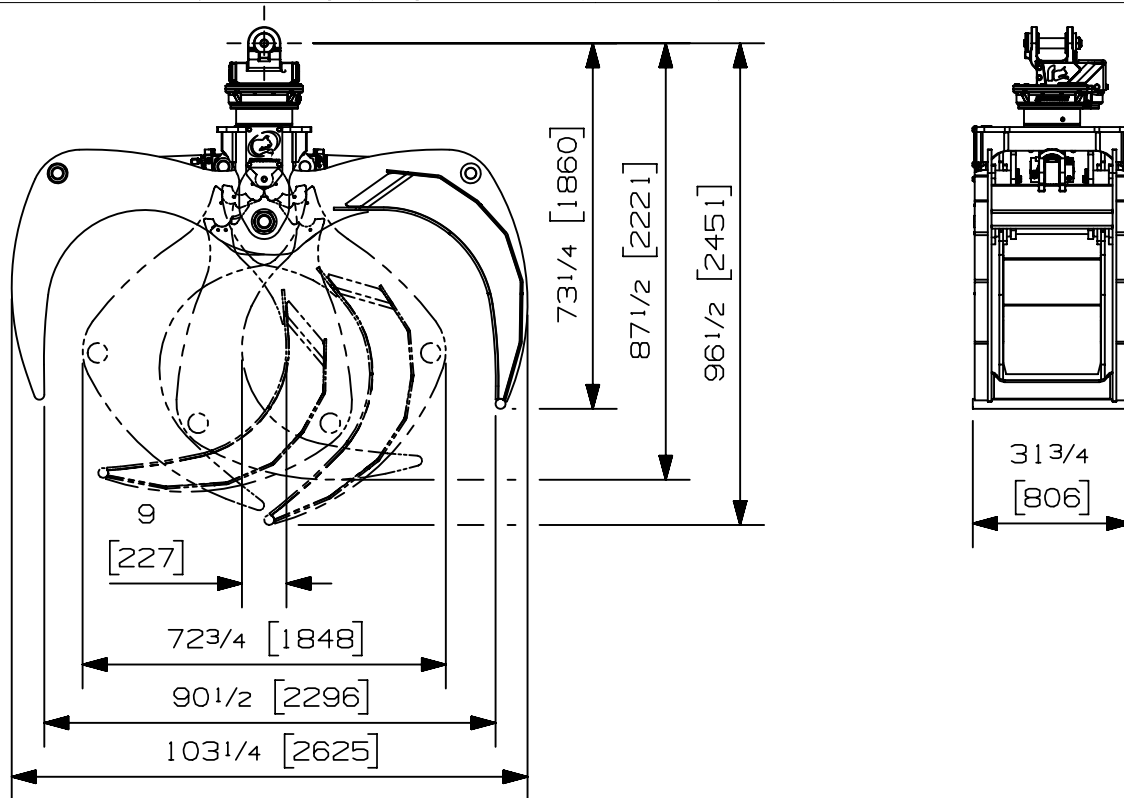


Charge max:	n/a lb	n/a kg
Volume:	.67 corde de 8 pi	2.43 m ³
Aire pointe à pointe:	10.76 pi ²	1.00 m ²
Capacité de levage du rotateur:	50000 lb	22680 kg
Couple à la pression regulée:	23260 lb-po	2628 Nm
	1810 psi	125 bars
Poids:	3490 lb	1583 kg

Rotateur	Pression maximum: 5000 psi	345 bars	Débit recommandé: 9 gpm	34 l/min
Le débit recommandé, pour la rotation générera une vitesse maximum de 25 rpm				

Cylindre	Diamètre	Pression recommandée	Plage de pression	Plage de débit	Soupape de retenue
Standard	4 " (102 mm)	4250 psi (293 bars)	3500-5000 psi (241-345 bars)	30-42 gpm (114-159 l/min.)	non

Le débit maximum pour les cylindres du grappin générera théoriquement un cycle ouvert/fermer en 5 secondes.



Options:

- Leveling plate (145 lbs / 66 kg)
- Load holding valve on cylinders (10 lbs / 5 kg)
-
-

site web: www.rotobec.com

courriel: rotobec@rotobec.com

Rotobec Inc.: Bureau chef desservant l'est du Canada et les Manufacturiers d'équipement d'origine

Rotobec West: Filiale desservant l'Ouest du Canada et des États-Unis

Rotobec USA: Filiale desservant l'Est et le Centre des États-Unis

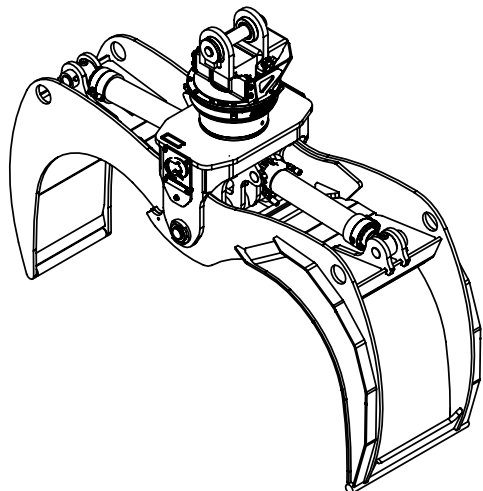
Tél: (418) 383-3002 Fax: (418) 383-5334

Tél: (250) 765-1161 Fax: (250) 765-0035

Tél: (603) 444-2103 Fax: (603) 444-0327

Nous nous réservons le droit de modifier nos spécifications et d'améliorer nos produits sans autres avis ou obligations.

07006-3037
01/10/18 D.L.

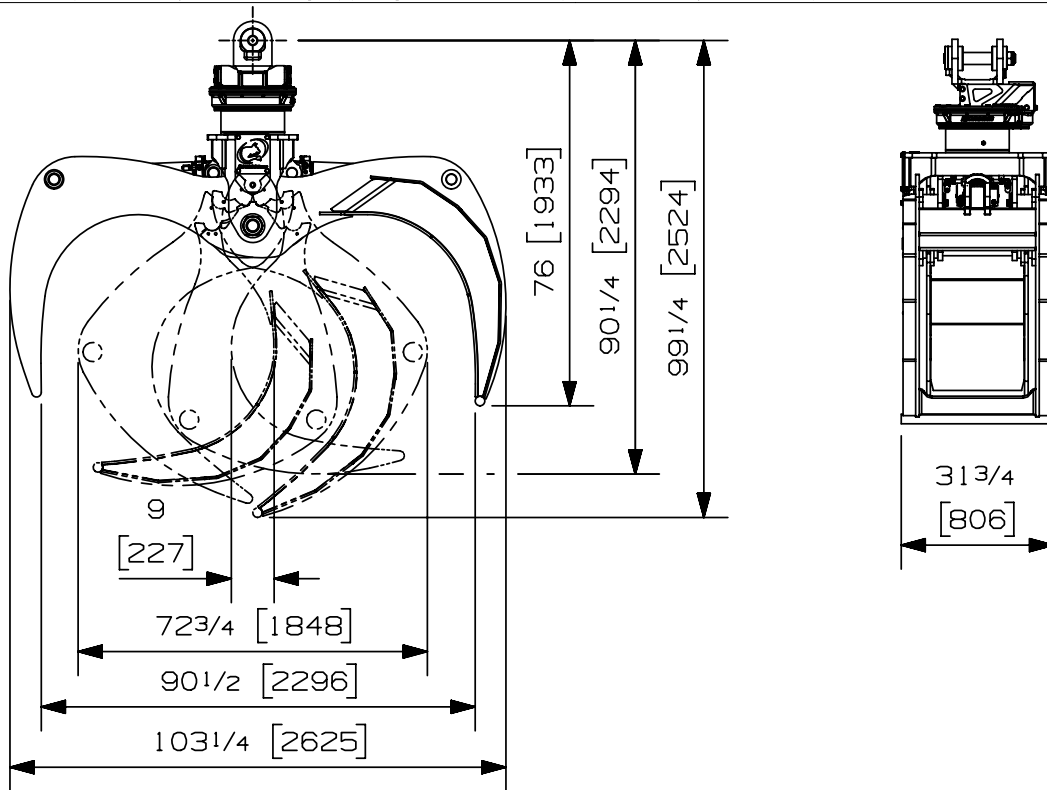


Charge max:	n/a lb	n/a kg
Volume:	.67 corde de 8 pi	2.43 m ³
Aire pointe à pointe:	10.76 pi ²	1.00 m ²
Capacité de levage du rotateur:	100000 lb	45359 kg
Couple à la pression régulée:	27910 lb-po	3153 Nm
	1810 psi	125 bars
Poids:	3690 lb	1674 kg

Rotateur	Pression maximum: 5000 psi 345 bars	Débit recommandé: 8 gpm 30 l/min
Le débit recommandé, pour la rotation générera une vitesse de 20 rpm		

Cylindre	Diamètre	Pression recommandée	Plage de pression	Plage de débit	Soupape de retenue
Standard	4 " (102 mm)	4250 psi (293 bars)	3500-5000 psi (241-345 bars)	30-42 gpm (114-159 l/min.)	non

Le débit maximum pour les cylindres du grappin générera théoriquement un cycle ouvert/fermer en 5 secondes.



Options:

- Egalisateur (145 lbs / 66 kg)
- Soupape de retenue sur cylindres (10 lbs / 5 kg)
-
-

site web: www.rotobec.com

courriel: rotobec@rotobec.com

Rotobec Inc.: Bureau chef desservant l'est du Canada et les Manufacturiers d'équipement d'origine

Rotobec West: Filiale desservant l'Ouest du Canada et des États-Unis

Rotobec USA: Filiale desservant l'Est et le Centre des États-Unis

Tél: (418) 383-3002 Fax: (418) 383-5334

Tél: (250) 765-1161 Fax: (250) 765-0035

Tél: (603) 444-2103 Fax: (603) 444-0327

Nous nous réservons le droit de modifier nos spécifications et d'améliorer nos produits sans autres avis ou obligations.

07006-4070
01/10/18 D.L.