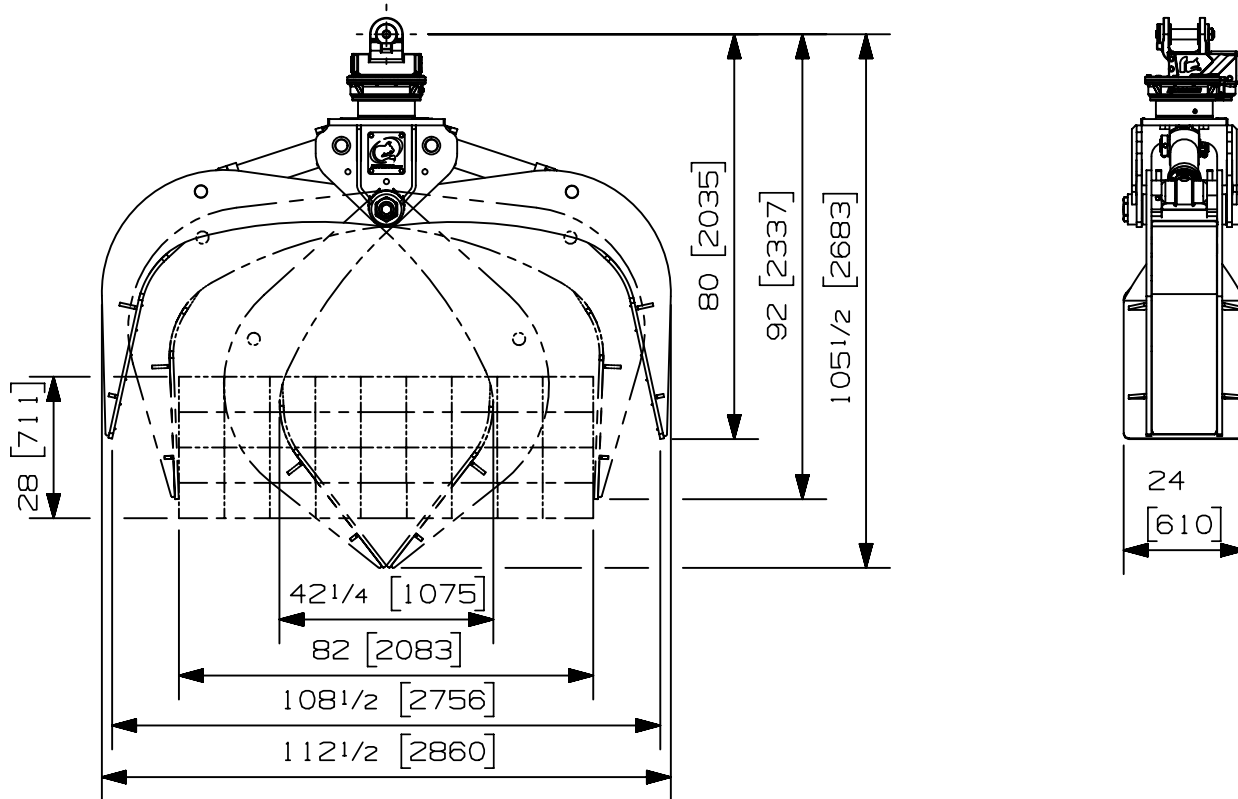


Charge max:	- lb	- kg
Volume:	- v ³	- m ³
Aire pointe à pointe:	11.30 pi ²	1.05 m ²
Capacité de levage du rotateur:	50000 lb	22680 kg
Couple à la pression régulée:	18630 lb-po	2105 Nm
	1450 psi	100 bars
Poids:	3045 lb	1381 kg

Rotateur	Pression maximum: 5000 psi	345 bars	Débit recommandé: 9 gpm	34 l/min
Le débit recommandé, pour la rotation générera une vitesse maximum de 25 rpm				

Cylindre	Diametre	Pression Recommandé	Plage de Pression	Plage de débit	Souape retenue
Standard	4 1/2 " (114 mm)	3750 psi (259 bars)	2500 - 5000 psi (172-345 bars)	29 - 41 gpm (110-155 l/min.)	Oui

Le débit maximum pour les cylindres du grappin générera théoriquement un cycle ouvert/fermer en 5 secondes.



Options:

-
-
-
-

site web: www.rotobec.com

courriel: rotobec@rotobec.com

Rotobec Inc.: Bureau chef desservant l'est du Canada et les Manufacturiers d'équipement d'origine

Rotobec West: Filiale desservant l'Ouest du Canada et des États-Unis

Rotobec USA: Filiale desservant l'Est et le Centre des États-Unis

Tél: (418) 383-3002 Fax: (418) 383-5334

Tél: (250) 765-1161 Fax: (250) 765-0035

Tél: (603) 444-2103 Fax: (603) 444-0327

Nous nous réservons le droit de modifier nos spécifications et d'améliorer nos produits sans autres avis ou obligations.

07008-0334

26/08/19 D.L.

