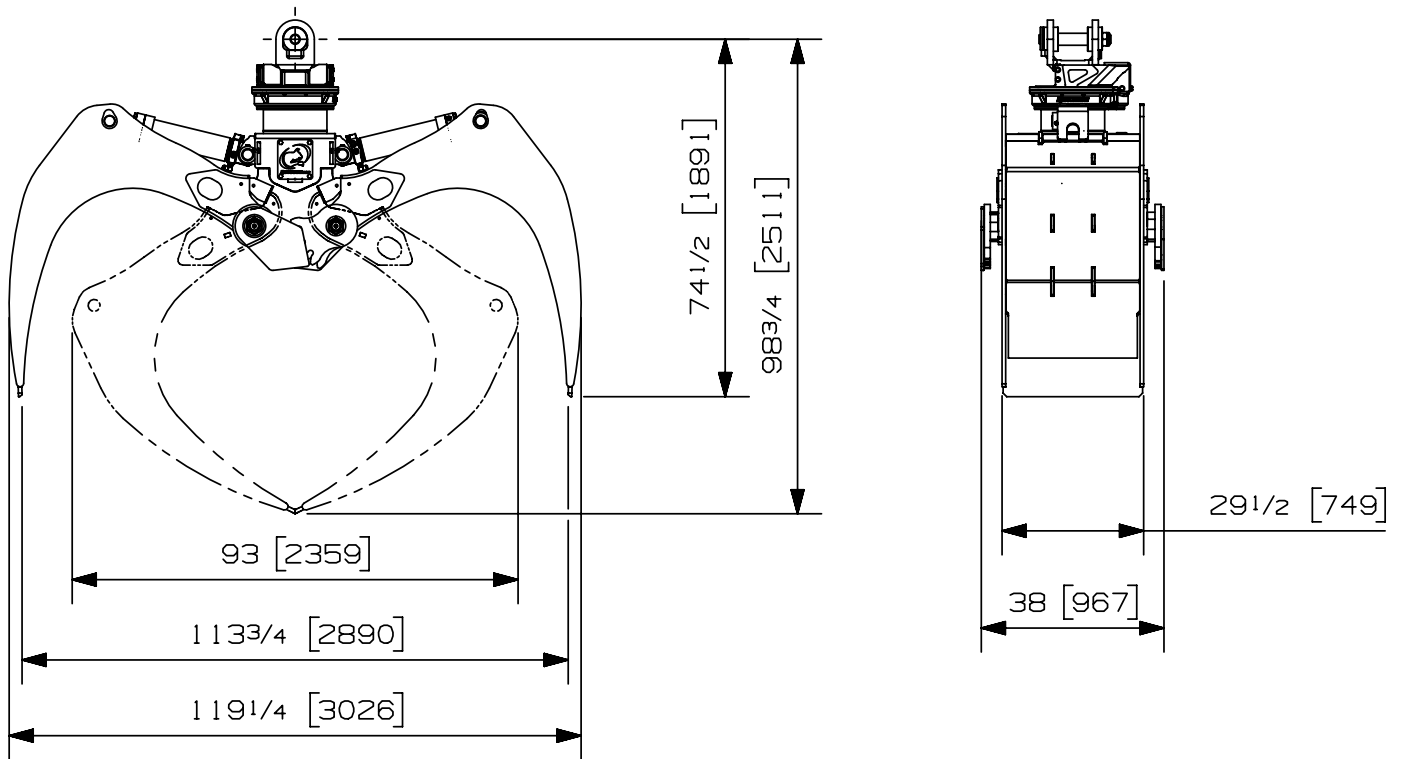


Charge max:	n/a lb	n/a kg
Volume:	.98 corde de 8 pi	3.54 m ³
Aire pointe à pointe:	15.61 pi ²	1.45 m ²
Capacité de levage du rotateur:	100000 lb	45359 kg
Couple à la pression régulée:	27910 lb-po	3153 Nm
	1810 psi	125 bars
Poids:	4715 lb	2139 kg

Rotateur	Pression maximum: 5000 psi	345 bars	Débit recommandé: 8 gpm	30 l/min
Le débit recommandé, pour la rotation générera une vitesse de 20 rpm				

Cylindre	Diamètre	Pression recommandée	Plage de pression	Plage de débit	Soupape de retenue
Standard	4 " (102 mm)	4250 psi (293 bars)	3500-5000 psi (241-345 bars)	28-42 gpm (106-159 l/min.)	non

Le débit maximum pour les cylindres du grappin générera théoriquement un cycle ouvert/fermer en 4 secondes.



Options:

- Egalisateur (165 lb / 68 kg)
- Chaîne de retenue (225 lb / 102 kg)
- Couteaux boulonnés (115 lb / 52 kg)

site web: www.rotobec.com

courriel: rotobec@rotobec.com

Rotobec Inc.: Bureau chef desservant l'est du Canada et les Manufacturiers d'équipement d'origine

Rotobec West: Filiale desservant l'Ouest du Canada et des États-Unis

Rotobec USA: Filiale desservant l'Est et le Centre des États-Unis

Tél: (418) 383-3002 Fax: (418) 383-5334

Tél: (250) 765-1161 Fax: (250) 765-0035

Tél: (603) 444-2103 Fax: (603) 444-0327

Nous nous réservons le droit de modifier nos spécifications et d'améliorer nos produits sans autres avis ou obligations.

07006-3046
14/06/17 D.L.