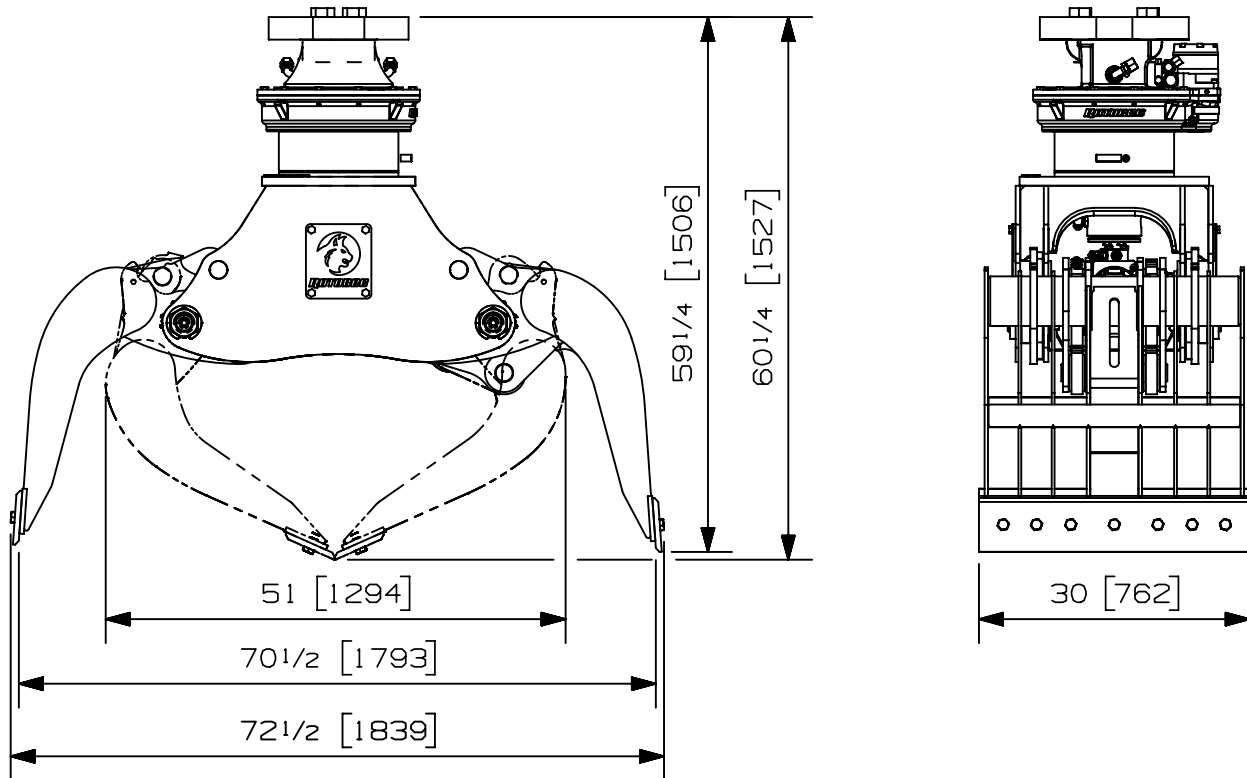


Charge max:	- lb	- kg
Volume:	.67 v ³	.51 m ³
Aire pointe à pointe:	- pi ²	- m ²
Capacité de levage du rotateur:	100000 lb	45359 kg
Couple à la pression régulée:	21770 lb-po	2460 Nm
	913 psi	63 bars
Poids:	2140 lb	971 kg

Rotateur	Pression maximum: 4200 psi 290 bars	Débit recommandé: 6 gpm 23 l/min
Le débit recommandé, pour la rotation générera une vitesse maximum de 10 rpm		

Cylindre	Diametre	Pression Recommandé	Plage de Pression	Plage de débit	Soupape retenue
Standard	3 1/2 " (89 mm)	4300 psi (296 bars)	3600 - 5000 psi (248-345 bars)	9 - 13 gpm (34-49 l/min.)	Non

Le débit maximum pour les cylindres du grappin générera théoriquement un cycle ouvert/fermer en 4 secondes.



Options:

- Voir aussi les options du RGP-1002 pour plus d'options

-
-
-

site web: www.rotobec.com

courriel: rotobec@rotobec.com

Rotobec Inc.: Bureau chef desservant l'est du Canada et les Manufacturiers d'équipement d'origine

Rotobec West: Filiale desservant l'Ouest du Canada et des États-Unis

Rotobec USA: Filiale desservant l'Est et le Centre des États-Unis

Tél: (418) 383-3002 Fax: (418) 383-5334

Tél: (250) 765-1161 Fax: (250) 765-0035

Tél: (603) 444-2103 Fax: (603) 444-0327

Nous nous réservons le droit de modifier nos spécifications et d'améliorer nos produits sans autres avis ou obligations.

07008-1840

13/05/21 D.L.