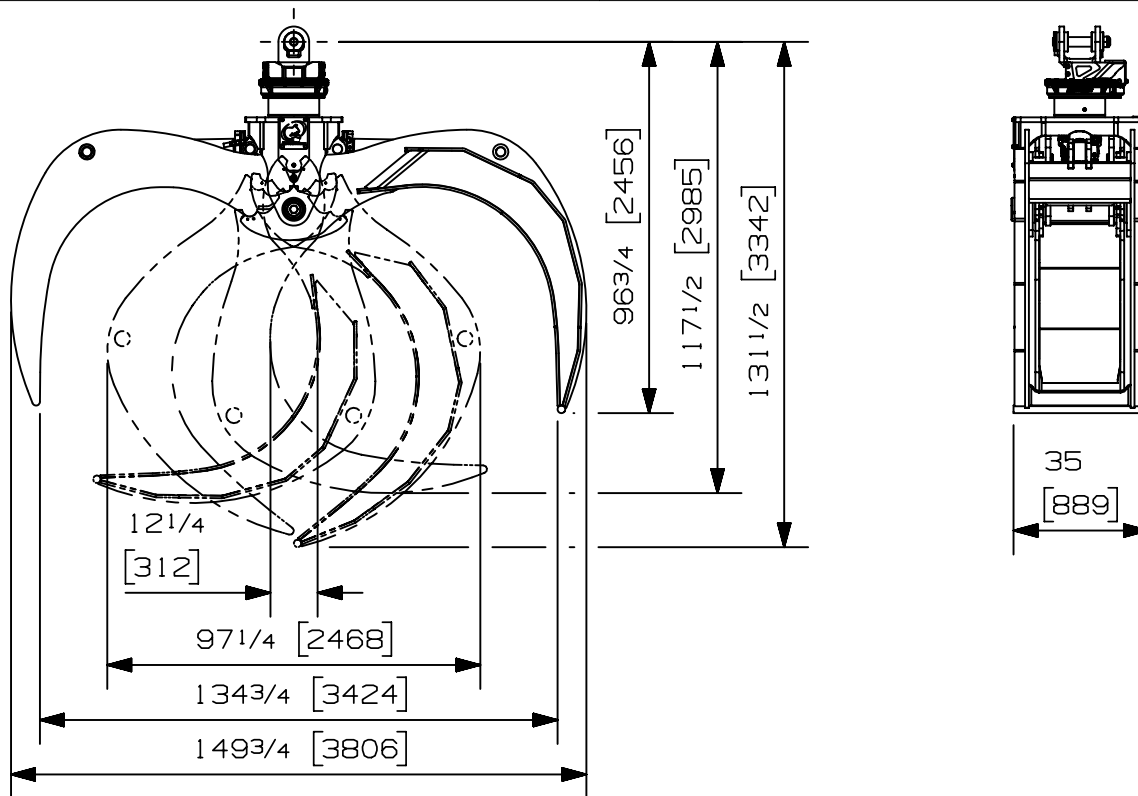


Charge max:	n/a lb	n/a kg
Volume:	1.51 corde de 8 pi	5.47 m <sup>3</sup>
Aire pointe à pointe:	24.22 pi <sup>2</sup>	2.25 m <sup>2</sup>
Capacité de levage du rotateur:	100000 lb	45359 kg
Couple à la pression régulée:	27910 lb-po	3153 Nm
	1810 psi	125 bars
Poids:	6625 lb	3005 kg

Rotateur	Pression maximum: 5000 psi 345 bars	Débit recommandé: 8 gpm 30 l/min
Le débit recommandé, pour la rotation générera une vitesse maximum de 20 rpm		

Cylindre	Diamètre	Pression recommandée	Plage de pression	Plage de débit	Soupape de retenue
Standard	4 1/2 " (114 mm)	4250 psi (293 bars)	3500-5000 psi (241-345 bars)	47-63 gpm (178-238 l/min.)	non

Le débit maximum pour les cylindres du grappin générera théoriquement un cycle ouvert/fermer en 6 secondes.



Options:

- Egalisateur (n/a)
- Soupape de retenue sur cylindres (10 lbs / 5 kg)
- 
- 

site web: [www.rotobec.com](http://www.rotobec.com)

courriel: [rotobec@rotobec.com](mailto:rotobec@rotobec.com)

**Rotobec Inc.:** Bureau chef desservant l'est du Canada et les Manufacturiers d'équipement d'origine

**Rotobec West:** Filiale desservant l'Ouest du Canada et des États-Unis

**Rotobec USA:** Filiale desservant l'Est et le Centre des États-Unis

Tél: (418) 383-3002 Fax: (418) 383-5334

Tél: (250) 765-1161 Fax: (250) 765-0035

Tél: (603) 444-2103 Fax: (603) 444-0327

Nous nous réservons le droit de modifier nos spécifications et d'améliorer nos produits sans autres avis ou obligations.

07003-9678

04/12/18 D.L.