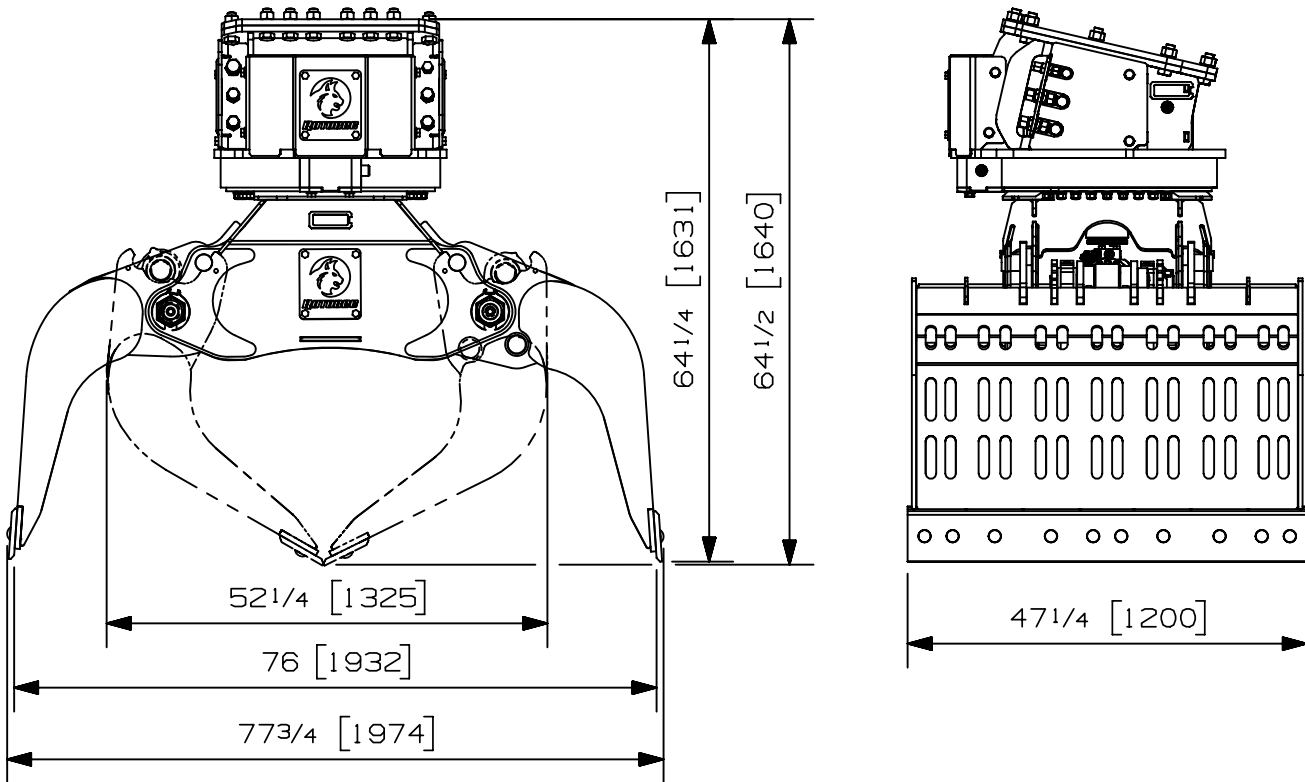


Charge max:	- lb	- kg
Volume:	1.18 v <sup>3</sup>	.90 m <sup>3</sup>
Aire pointe à pointe:	- pi <sup>2</sup>	- m <sup>2</sup>
Capacité de levage du rotateur:	90000 lb	40823 kg
Couple à la pression régulée:	51150 lb-po	5779 Nm
	1800 psi	124 bars
Poids:	3090 lb	1402 kg

Rotateur	Pression maximum: 5000 psi	345 bars	Débit recommandé: 12 gpm	45 l/min
Le débit recommandé, pour la rotation générera une vitesse maximum de 15 rpm				

Cylindre	Diametre	Pression Recommandé	Plage de Pression	Plage de débit	Souape retenue
Standard	4 " (102 mm)	4300 psi (296 bars)	3600 - 5000 psi (248-345 bars)	13 - 18 gpm (49-68 l/min.)	Non

Le débit maximum pour les cylindres du grappin générera théoriquement un cycle ouvert/fermer en 5 secondes.



Options:

- Voir aussi les options du RLP-902 pour plus d'option.

-  
-  
-

site web: [www.rotobec.com](http://www.rotobec.com)

courriel: [rotobec@rotobec.com](mailto:rotobec@rotobec.com)

**Rotobec Inc.:** Bureau chef desservant l'est du Canada et les Manufacturiers d'équipement d'origine

**Rotobec West:** Filiale desservant l'Ouest du Canada et des États-Unis

**Rotobec USA:** Filiale desservant l'Est et le Centre des États-Unis

Tél: (418) 383-3002 Fax: (418) 383-5334

Tél: (250) 765-1161 Fax: (250) 765-0035

Tél: (603) 444-2103 Fax: (603) 444-0327

Nous nous réservons le droit de modifier nos spécifications et d'améliorer nos produits sans autres avis ou obligations.

07010-5598

13/05/21 D.L.