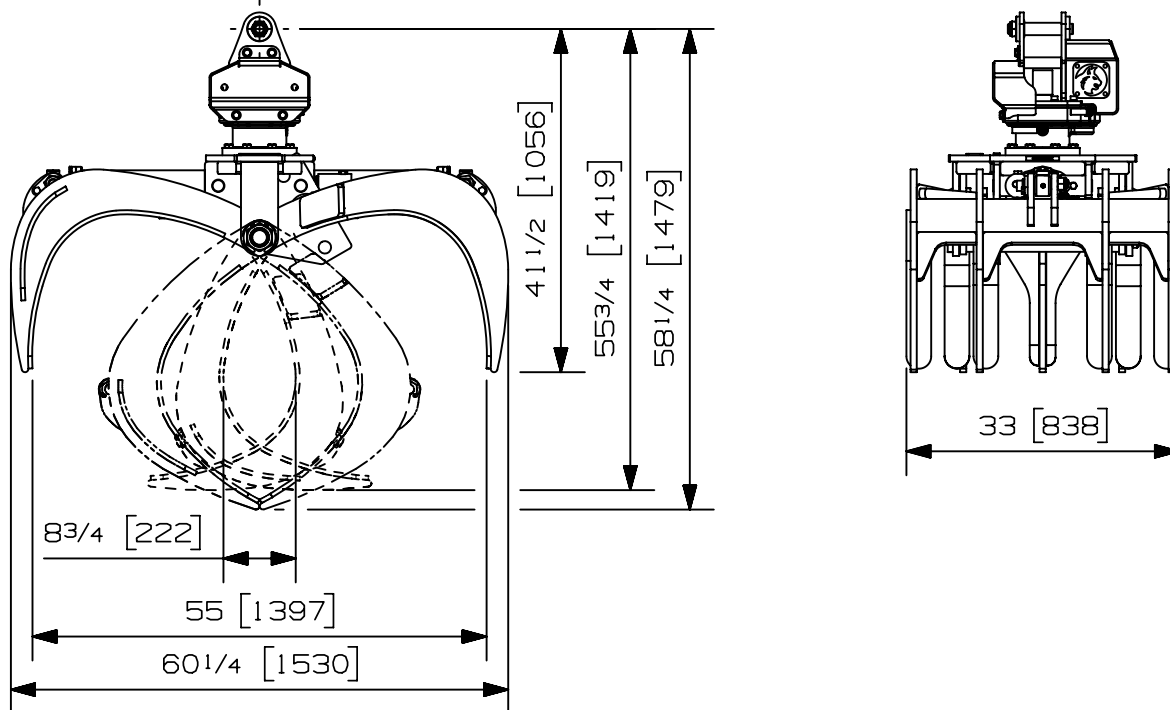


Charge max:	- lb	- kg
Volume:	.50 v <sup>3</sup>	.38 m <sup>3</sup>
Aire pointe à pointe:	3.25 pi <sup>2</sup>	.30 m <sup>2</sup>
Capacité de levage du rotateur:	14000 lb	6350 kg
Couple à la pression régulée:	8450 lb-po	955 Nm
	913 psi	63 bars
Poids:	1100 lb	499 kg

Rotateur	Pression maximum: 5000 psi    345 bars	Débit recommandé: 8 gpm    30 l/min
Le débit recommandé, pour la rotation générera une vitesse maximum de 30 rpm		

Cylindre	Diametre	Pression Recommandé	Plage de Pression	Plage de débit	Soupape retenue
Standard	3 1/2 " (89 mm)	2350 psi (162 bars)	2000 - 2700 psi (138-186 bars)	16 - 24 gpm (61-91 l/min.)	Non
Standard	3 " (76 mm)	3250 psi (224 bars)	2800 - 3700 psi (193-255 bars)	11 - 16 gpm (42-61 l/min.)	Non
Standard	3 " (76 mm)	3250 psi (224 bars)	2800 - 3700 psi (193-255 bars)	11 - 16 gpm (42-61 l/min.)	Oui

Le débit maximum pour les cylindres du grappin générera théoriquement un cycle ouvert/fermer en 4 secondes.



Options:

- 
- 
- 
- 

site web: [www.rotobec.com](http://www.rotobec.com)

courriel: [rotobec@rotobec.com](mailto:rotobec@rotobec.com)

**Rotobec Inc.:** Bureau chef desservant l'est du Canada et les Manufacturiers d'équipement d'origine

**Rotobec West:** Filiale desservant l'Ouest du Canada et des États-Unis

**Rotobec USA:** Filiale desservant l'Est et le Centre des États-Unis

Tél: (418) 383-3002 Fax: (418) 383-5334

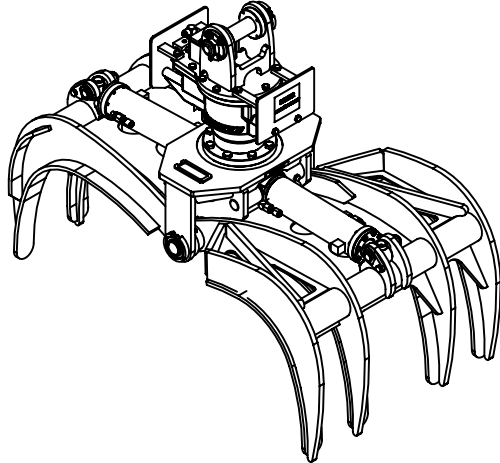
Tél: (250) 765-1161 Fax: (250) 765-0035

Tél: (603) 444-2103 Fax: (603) 444-0327

Nous nous réservons le droit de modifier nos spécifications et d'améliorer nos produits sans autres avis ou obligations.

07011-4949

10/11/2022 D.L.

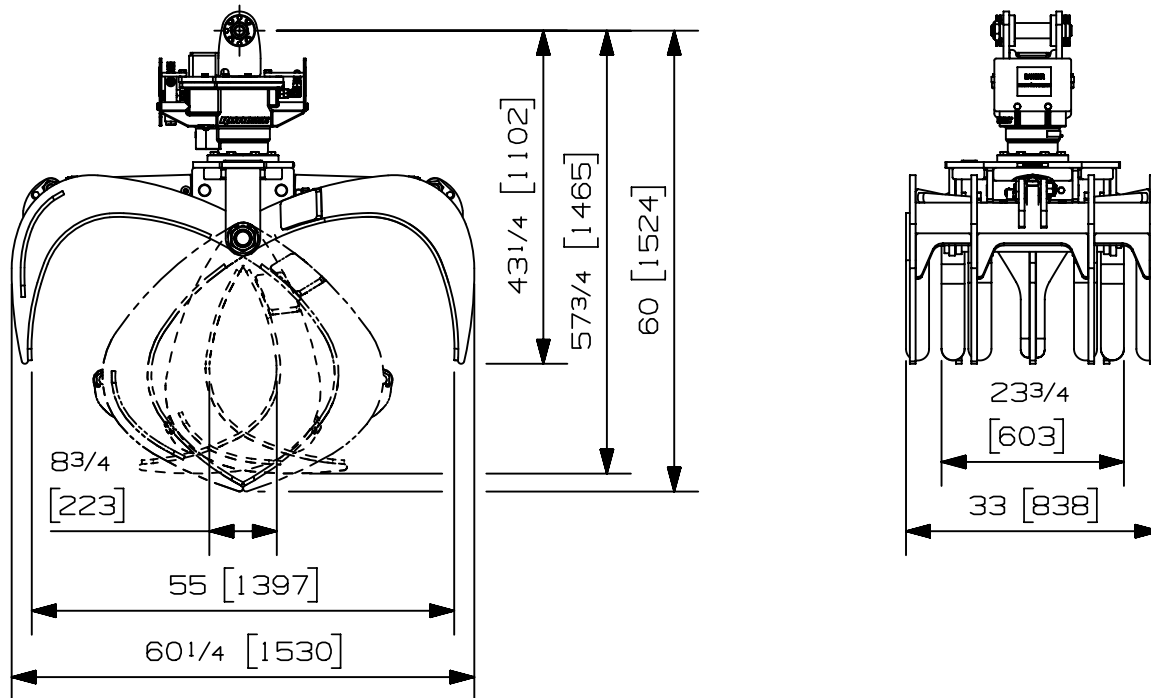


Charge max:	- lb	- kg
Volume:	.50 v <sup>3</sup>	.38 m <sup>3</sup>
Aire pointe à pointe:	3.25 pi <sup>2</sup>	.30 m <sup>2</sup>
Capacité de levage du rotateur:	18000 lb	8165 kg
Couple à la pression régulée:	8450 lb-po	955 Nm
	913 psi	63 bars
Poids:	1120 lb	508 kg

Rotateur	Pression maximum: 4000 psi    276 bars	Débit recommandé: 8 gpm    30 l/min
Le débit recommandé, pour la rotation générera une vitesse maximum de 30 rpm		

Cylindre	Diametre	Pression Recommandé	Plage de Pression	Plage de débit	Soupape retenue
Standard	3 1/2 " (89 mm)	2350 psi (162 bars)	2000 - 2700 psi (138-186 bars)	16 - 24 gpm (61-91 l/min.)	Non
Standard	3 " (76 mm)	3250 psi (224 bars)	2800 - 3700 psi (193-255 bars)	11 - 16 gpm (42-61 l/min.)	Non
Standard	3 " (76 mm)	3250 psi (224 bars)	2800 - 3700 psi (193-255 bars)	11 - 16 gpm (42-61 l/min.)	Oui

Le débit maximum pour les cylindres du grappin générera théoriquement un cycle ouvert/fermer en 4 secondes.



Options:

- 
- 
- 
- 

site web: [www.rotobec.com](http://www.rotobec.com)

courriel: [rotobec@rotobec.com](mailto:rotobec@rotobec.com)

**Rotobec Inc.:** Bureau chef desservant l'est du Canada et les Manufacturiers d'équipement d'origine  
**Rotobec West:** Filiale desservant l'Ouest du Canada et des États-Unis  
**Rotobec USA:** Filiale desservant l'Est et le Centre des États-Unis

Tél: (418) 383-3002 Fax: (418) 383-5334  
 Tél: (250) 765-1161 Fax: (250) 765-0035  
 Tél: (603) 444-2103 Fax: (603) 444-0327

Nous nous réservons le droit de modifier nos spécifications et d'améliorer nos produits sans autres avis ou obligations.

07010-1004

16/07/20 **E.B.L.**