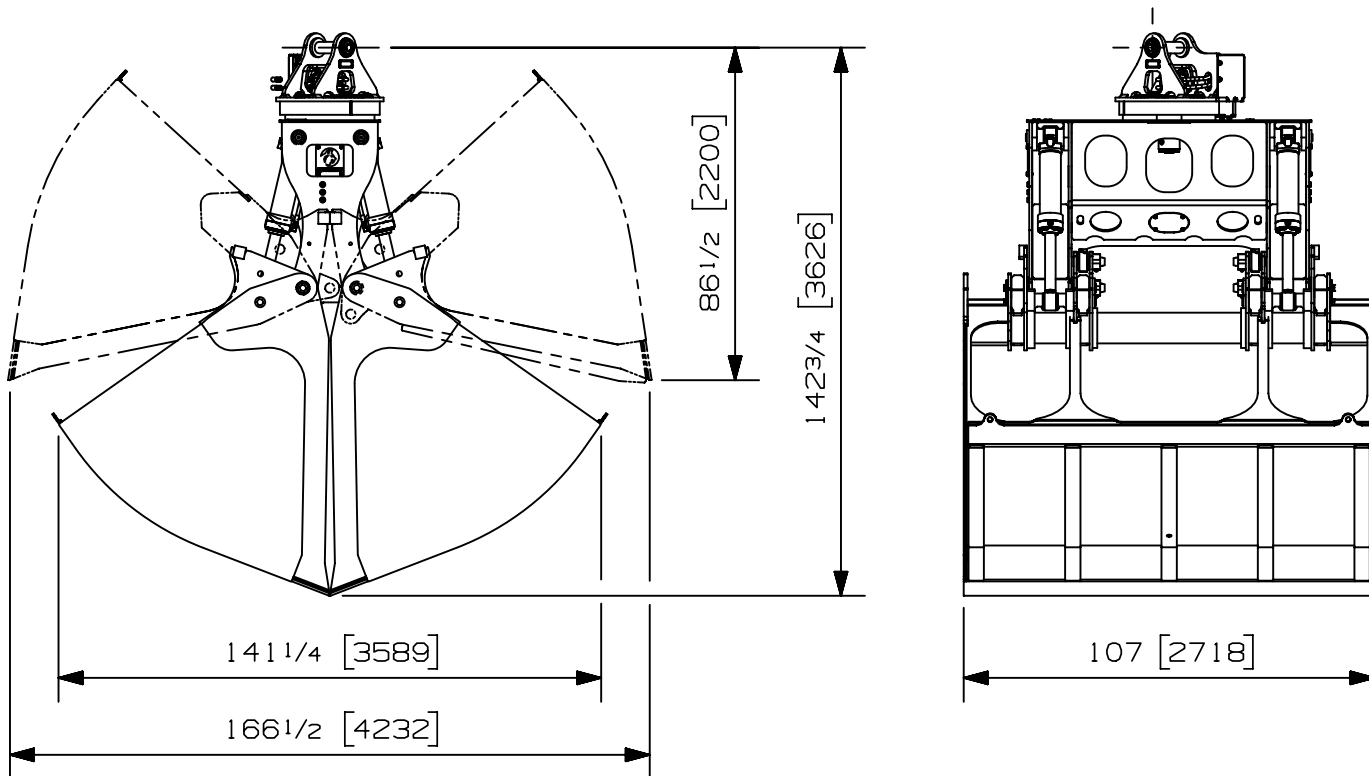


Charge max:	- lb	- kg
Volume:	14.00 v <sup>3</sup>	10.70 m <sup>3</sup>
Aire pointe à pointe:	- pi <sup>2</sup>	- m <sup>2</sup>
Capacité de levage du rotateur:	120000 lb	54431 kg
Couple à la pression réglée:	51150 lb-po	5779 Nm
	1800 psi	124 bars
Poids:	14780 lb	6704 kg

Rotateur	Pression maximum: 5000 psi	345 bars	Débit maximum: 13 gpm	49 l/min
Le débit recommandé, pour la rotation générera une vitesse maximum de 17 rpm				

Cylindre	Diametre	Pression Recommandé	Plage de Pression	Plage de débit	Soupape retenue
Standard	4 1/2 " (114 mm)	3500 psi (241 bars)	2500 - 4500 psi (172-310 bars)	51 - 68 gpm (193-257 l/min.)	Non

Le débit maximum pour les cylindres du grappin générera théoriquement un cycle ouvert/fermer en 6 secondes.



Options:

- 
- 
- 
- 

site web: [www.rotobec.com](http://www.rotobec.com)

courriel: [rotobec@rotobec.com](mailto:rotobec@rotobec.com)

**Rotobec Inc.:** Bureau chef desservant l'est du Canada et les Manufacturiers d'équipement d'origine  
**Rotobec West:** Filiale desservant l'Ouest du Canada et des États-Unis  
**Rotobec USA:** Filiale desservant l'Est et le Centre des États-Unis

Tél: (418) 383-3002 Fax: (418) 383-5334  
 Tél: (250) 765-1161 Fax: (250) 765-0035  
 Tél: (603) 444-2103 Fax: (603) 444-0327

Nous nous réservons le droit de modifier nos spécifications et d'améliorer nos produits sans autres avis ou obligations.

07005-9471

26/05/16 D.L.