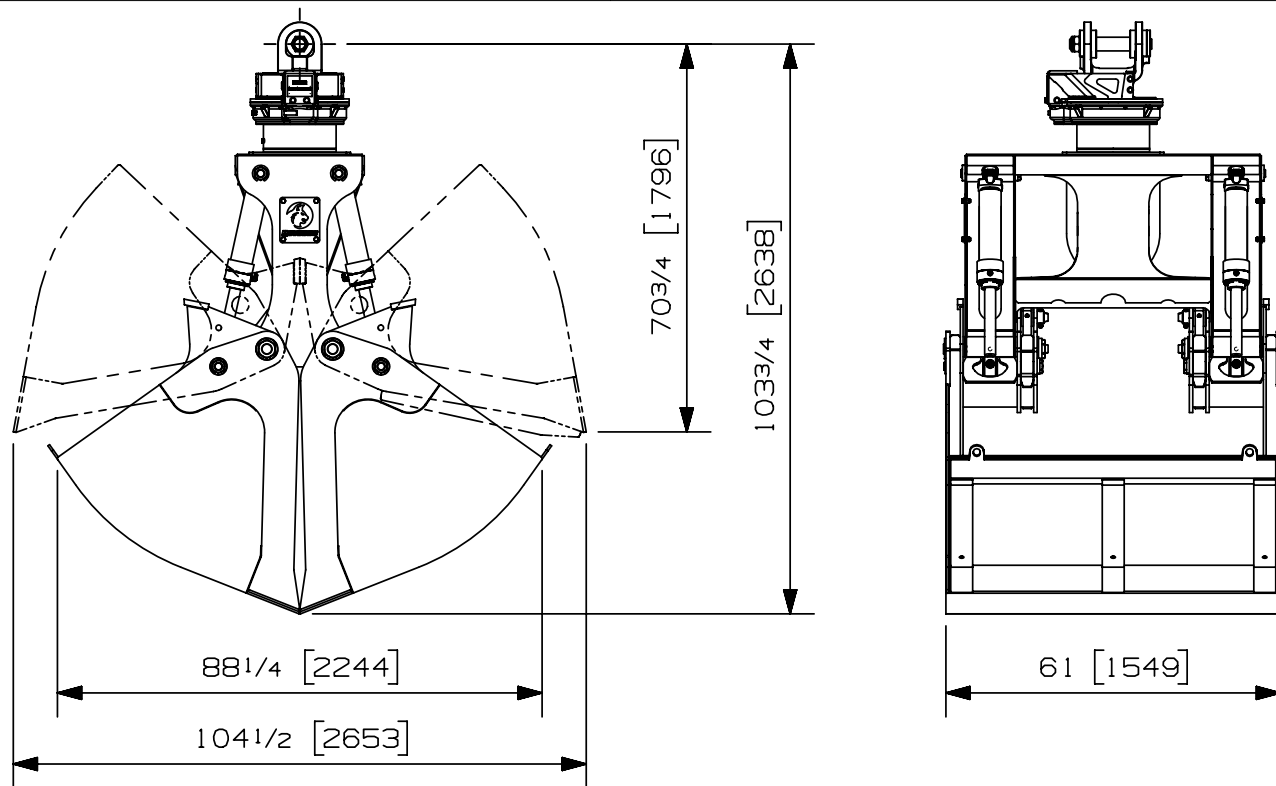


Charge max:	- lb	- kg
Volume:	3.00 v <sup>3</sup>	2.29 m <sup>3</sup>
Aire pointe à pointe:	- pi <sup>2</sup>	- m <sup>2</sup>
Capacité de levage du rotateur:	100000 lb	45359 kg
Couple à la pression réglée:	22360 lb-po	2526 Nm
	1450 psi	100 bars
Poids:	4845 lb	2198 kg

Rotateur	Pression maximum: 5000 psi	345 bars	Débit recommandé: 8 gpm	30 l/min
Le débit recommandé, pour la rotation générera une vitesse de 20 rpm				

Cylindre	Diamètre	Pression recommandée	Plage de pression	Plage de débit	Soupape de retenue
Standard	3 " (76 mm)	3500 psi (241 bars)	2500-4500 psi (172-310 bars)	24-36 gpm (91-136 l/min.)	non

Le débit maximum pour les cylindres du grappin générera théoriquement un cycle ouvert/fermer en 4 secondes.



Options:

- Couteaux boulonnés (270 lb / 120 kg)
- 
- 
- 

site web: [www.rotobec.com](http://www.rotobec.com)

courriel: [rotobec@rotobec.com](mailto:rotobec@rotobec.com)

**Rotobec Inc.:** Bureau chef desservant l'est du Canada et les Manufacturiers d'équipement d'origine

**Rotobec West:** Filiale desservant l'Ouest du Canada et des États-Unis

**Rotobec USA:** Filiale desservant l'Est et le Centre des États-Unis

Tél: (418) 383-3002 Fax: (418) 383-5334

Tél: (250) 765-1161 Fax: (250) 765-0035

Tél: (603) 444-2103 Fax: (603) 444-0327

Nous nous réservons le droit de modifier nos spécifications et d'améliorer nos produits sans autres avis ou obligations.

07003-3600

11/11/20 **E.B.L.**