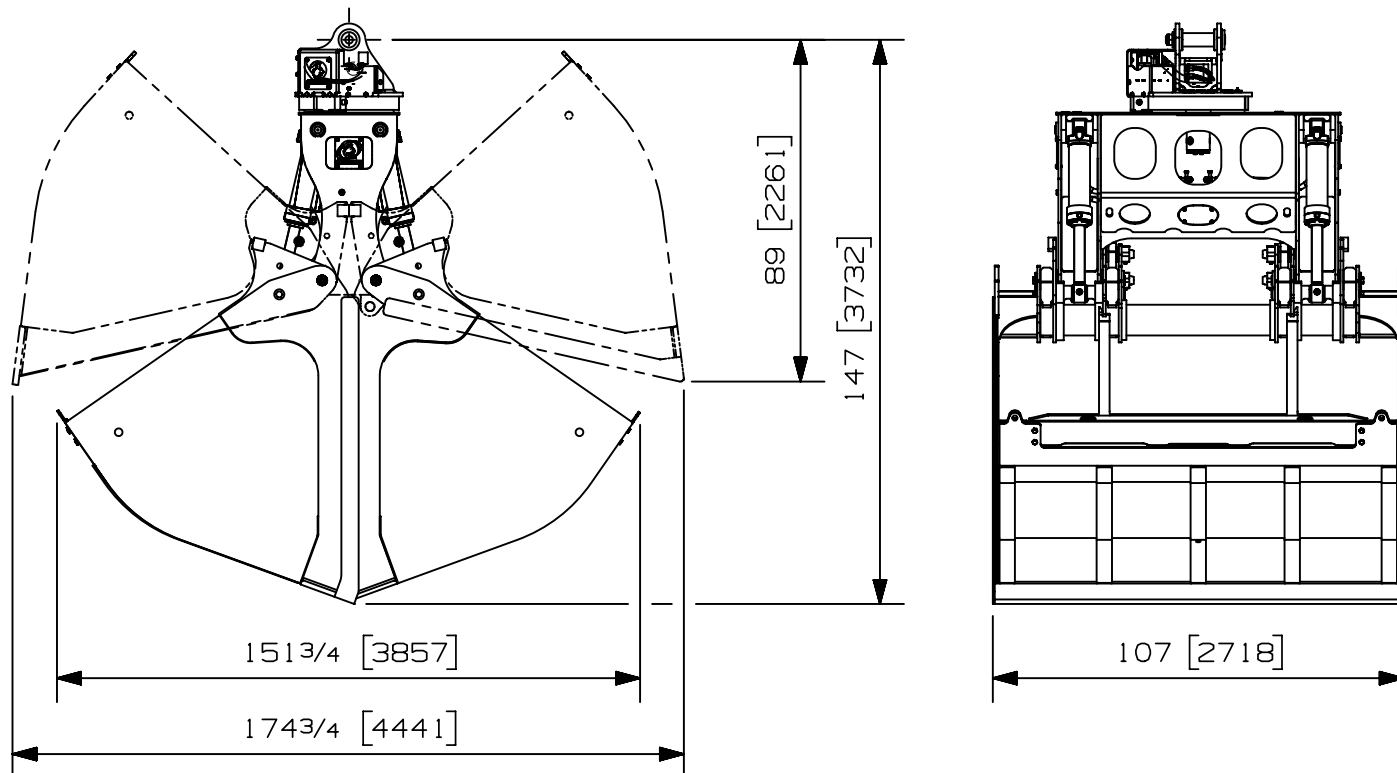


Charge max:	- lb	- kg
Volume:	13-15.7 v ³	10-12 m ³
Aire pointe à pointe:	- pi ²	- m ²
Capacité de levage du rotateur:	120000 lb	54431 kg
Couple à la pression réglée:	51150 lb-po	5779 Nm
	1800 psi	124 bars
Poids:	15850 lb	7189 kg

Rotateur	Pression maximum: 5000 psi	345 bars	Débit recommandé: 12 gpm	45 l/min
Le débit recommandé, pour la rotation générera une vitesse maximum de 15 rpm				

Cylindre	Diametre	Pression Recommandé	Plage de Pression	Plage de débit	Souape retenue
Standard	4 1/2 " (114 mm)	3500 psi (241 bars)	2500 - 4500 psi (172-310 bars)	51 - 68 gpm (193-257 l/min.)	Non

Le débit maximum pour les cylindres du grappin générera théoriquement un cycle ouvert/fermer en 6 secondes.



Options:

-
-
-
-

site web: www.rotobec.com

courriel: rotobec@rotobec.com

Rotobec Inc.: Bureau chef desservant l'est du Canada et les Manufacturiers d'équipement d'origine

Rotobec West: Filiale desservant l'Ouest du Canada et des États-Unis

Rotobec USA: Filiale desservant l'Est et le Centre des États-Unis

Tél: (418) 383-3002 Fax: (418) 383-5334

Tél: (250) 765-1161 Fax: (250) 765-0035

Tél: (603) 444-2103 Fax: (603) 444-0327

Nous nous réservons le droit de modifier nos spécifications et d'améliorer nos produits sans autres avis ou obligations.

07009-7646

10/02/2020 D.L.