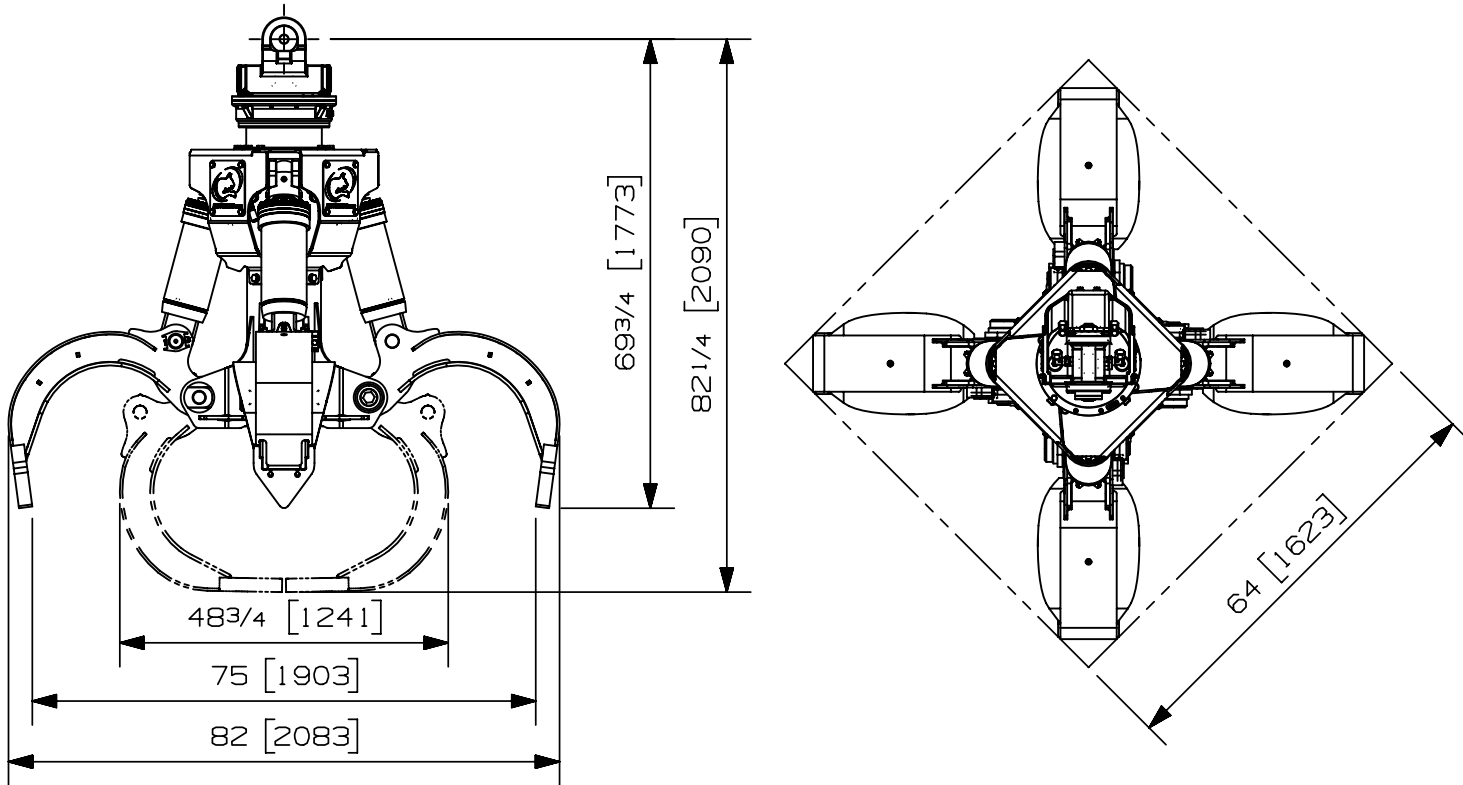


Charge max:	n/a lb	n/a kg
Volume:	.50 v ³	.38 m ³
Aire pointe à pointe:	- pi ²	- m ²
Capacité de levage du rotateur:	50000 lb	22680 kg
Couple à la pression régulée:	18630 lb-po	2105 Nm
	1450 psi	100 bars
Poids:	2970 lb	1347 kg

Rotateur	Pression maximum: 5000 psi	345 bars	Débit recommandé: 9 gpm	34 l/min
Le débit recommandé, pour la rotation générera une vitesse de 25 rpm				

Cylindre	Diamètre	Pression recommandée	Plage de pression	Plage de débit	Soupape de retenue
Standard	3 " (76 mm)	4300 psi (296 bars)	3600-5000 psi (248-345 bars)	21-29 gpm (79-110 l/min.)	non

Le débit maximum pour les cylindres du grappin générera théoriquement un cycle ouvert/fermer en 5 secondes.



Options:

-
-
-
-

site web: www.rotobec.com

courriel: rotobec@rotobec.com

Rotobec Inc.: Bureau chef desservant l'est du Canada et les Manufacturiers d'équipement d'origine
Rotobec West: Filiale desservant l'Ouest du Canada et des États-Unis
Rotobec USA: Filiale desservant l'Est et le Centre des États-Unis

Tél: (418) 383-3002 Fax: (418) 383-5334
 Tél: (250) 765-1161 Fax: (250) 765-0035
 Tél: (603) 444-2103 Fax: (603) 444-0327

Nous nous réservons le droit de modifier nos spécifications et d'améliorer nos produits sans autres avis ou obligations.

07001-6062
03/09/19 D.L.