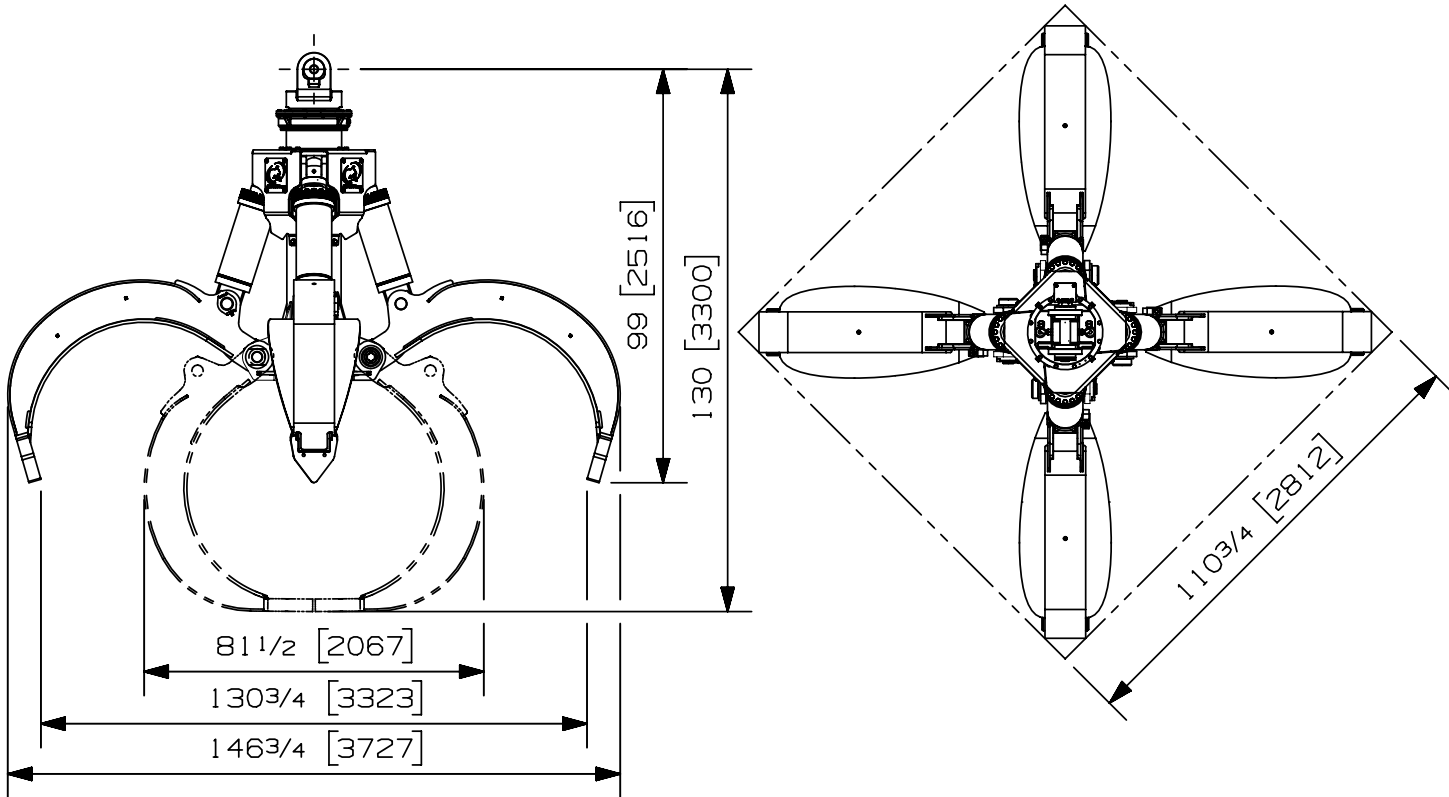


Charge max:	n/a lb	n/a kg
Volume:	3.00 v ³	2.29 m ³
Aire pointe à pointe:	n/a pi ²	n/a m ²
Capacité de levage du rotateur:	100000 lb	45359 kg
Couple à la pression réglée:	n/a lb-po	n/a Nm
	n/a psi	n/a bars
Poids:	7040 lb	3193 kg

Rotateur	Pression maximum: n/a psi n/a bars	Débit recommandé: n/a gpm n/a l/min
Le débit recommandé, pour la rotation générera une vitesse de n/a rpm		

Cylindre	Diamètre	Pression recommandée	Plage de pression	Plage de débit	Soupape de retenue
Standard	4 " (102 mm)	4300 psi (296 bars)	3600-5000 psi (248-345 bars)	50-67 gpm (189-254 l/min.)	non

Le débit maximum pour les cylindres du grappin générera théoriquement un cycle ouvert/fermer en 6 secondes.



Options:

-
-
-
-

site web: www.rotobec.com

courriel: rotobec@rotobec.com

Rotobec Inc.: Bureau chef desservant l'est du Canada et les Manufacturiers d'équipement d'origine
Rotobec West: Filiale desservant l'Ouest du Canada et des États-Unis
Rotobec USA: Filiale desservant l'Est et le Centre des États-Unis

Tél: (418) 383-3002 Fax: (418) 383-5334
 Tél: (250) 765-1161 Fax: (250) 765-0035
 Tél: (603) 444-2103 Fax: (603) 444-0327

Nous nous réservons le droit de modifier nos spécifications et d'améliorer nos produits sans autres avis ou obligations.

07009-7670
 28/01/20 J.T.