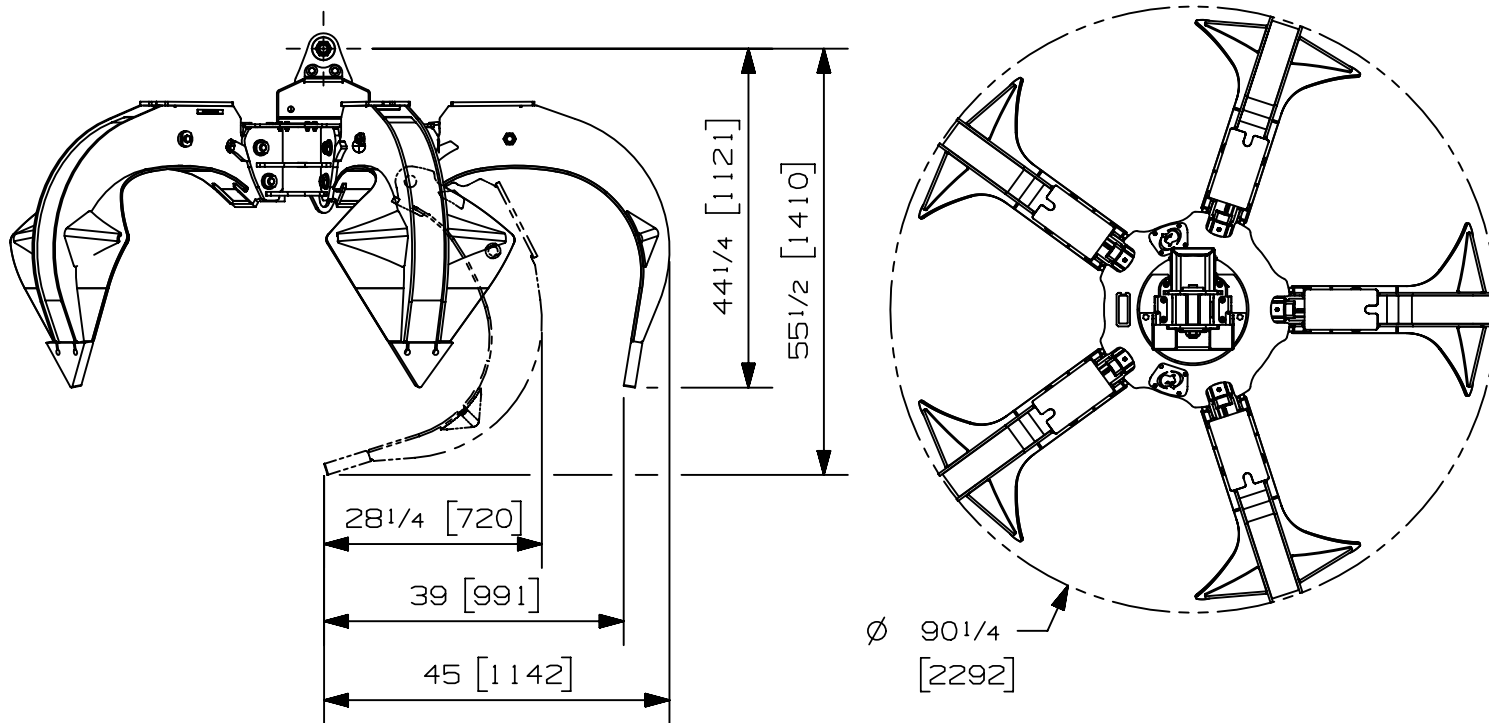


Charge max:	n/a lb	n/a kg
Volume:	.65 v ³	.50 m ³
Aire pointe à pointe:	n/a pi ²	n/a m ²
Capacité de levage du rotateur:	14000 lb	6350 kg
Couple à la pression régulée:	8450 lb-po	955 Nm
	913 psi	63 bars
Poids:	1765 lb	801 kg

Rotateur	Pression maximum: 5000 psi 345 bars	Débit recommandé: 8 gpm 30 l/min
Le débit recommandé, pour la rotation générera une vitesse de 30 rpm		

Cylindre	Diamètre	Pression recommandée	Plage de pression	Plage de débit	Soupape de retenue
Standard	2 1/2 " (64 mm)	4300 psi (296 bars)	3600-5000 psi (248-345 bars)	8-12 gpm (30-45 l/min.)	non

Le débit maximum pour les cylindres du grappin générera théoriquement un cycle ouvert/fermer en 4 secondes.



Options:

-
-
-
-

site web: www.rotobec.com

courriel: rotobec@rotobec.com

Rotobec Inc.: Bureau chef desservant l'est du Canada et les Manufacturiers d'équipement d'origine

Rotobec West: Filiale desservant l'Ouest du Canada et des États-Unis

Rotobec USA: Filiale desservant l'Est et le Centre des États-Unis

Tél: (418) 383-3002 Fax: (418) 383-5334

Tél: (250) 765-1161 Fax: (250) 765-0035

Tél: (603) 444-2103 Fax: (603) 444-0327

Nous nous réservons le droit de modifier nos spécifications et d'améliorer nos produits sans autres avis ou obligations.

07006-6866
13/06/18 D.L.