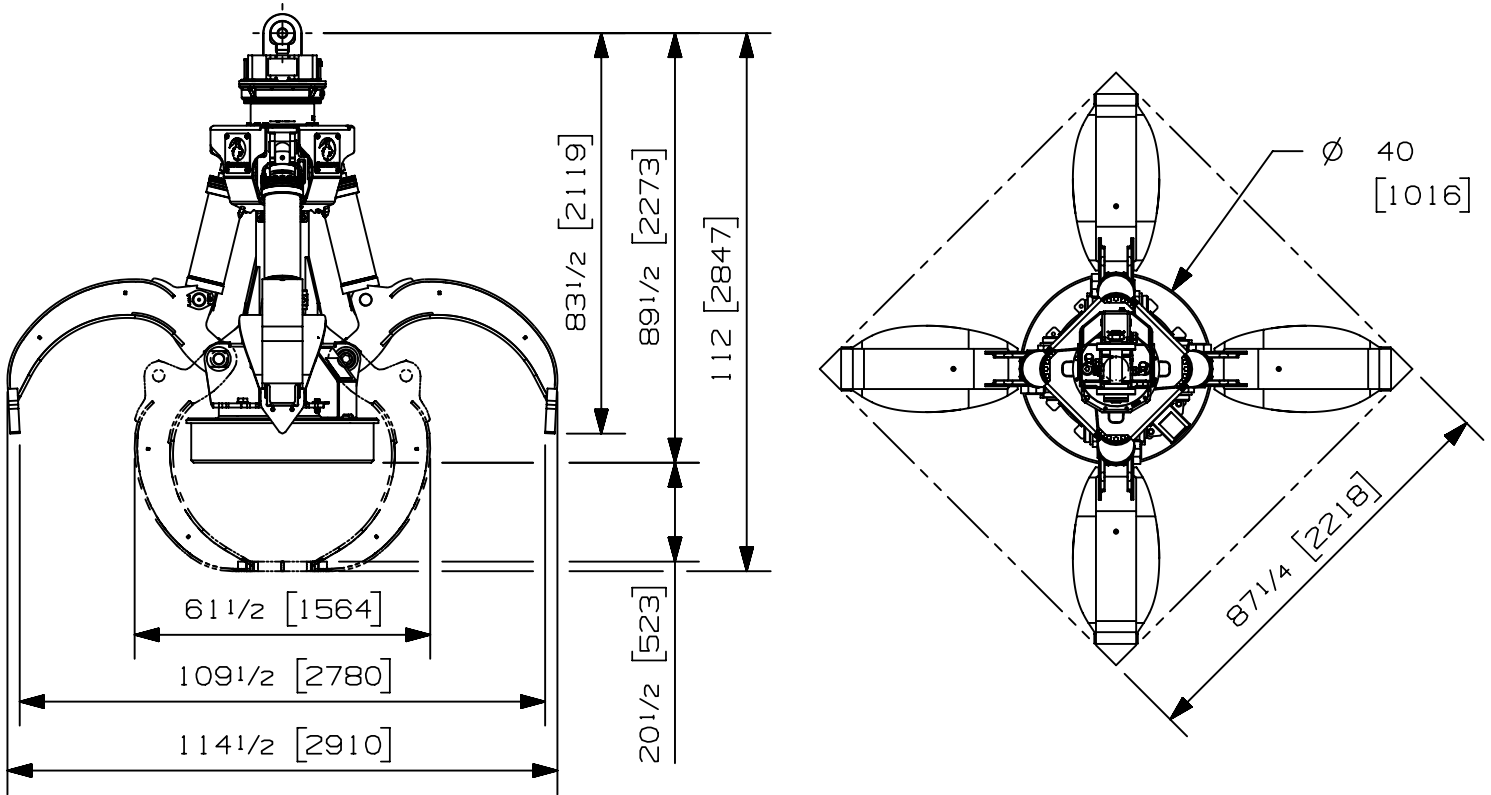


Charge max:	- lb	- kg
Volume:	1.00 v ³	.76 m ³
Aire pointe à pointe:	- pi ²	- m ²
Capacité de levage du rotateur:	100000 lb	45359 kg
Couple à la pression régulée:	22360 lb-po	2526 Nm
	1450 psi	100 bars
Poids:	7140 lb	3239 kg

Rotateur	Pression maximum: 5000 psi	345 bars	Débit maximum: 8 gpm	30 l/min
Le débit recommandé, pour la rotation générera une vitesse maximum de 20 rpm				

Cylindre	Diametre	Pression Recommandé	Plage de Pression	Plage de débit	Soupape retenue
Standard	3 1/2 " (89 mm)	4300 psi (296 bars)	3600 - 5000 psi (248-345 bars)	42 - 59 gpm (159-223 l/min.)	Non

Le débit maximum pour les cylindres du grappin générera théoriquement un cycle ouvert/fermer en 5 secondes.



Options:

-
-
-
-

site web: www.rotobec.com

courriel: rotobec@rotobec.com

Rotobec Inc.: Bureau chef desservant l'est du Canada et les Manufacturiers d'équipement d'origine
Rotobec West: Filiale desservant l'Ouest du Canada et des États-Unis
Rotobec USA: Filiale desservant l'Est et le Centre des États-Unis

Tél: (418) 383-3002 Fax: (418) 383-5334
 Tél: (250) 765-1161 Fax: (250) 765-0035
 Tél: (603) 444-2103 Fax: (603) 444-0327

Nous nous réservons le droit de modifier nos spécifications et d'améliorer nos produits sans autres avis ou obligations.

07006-7335
 04/07/2023 **D.L.**