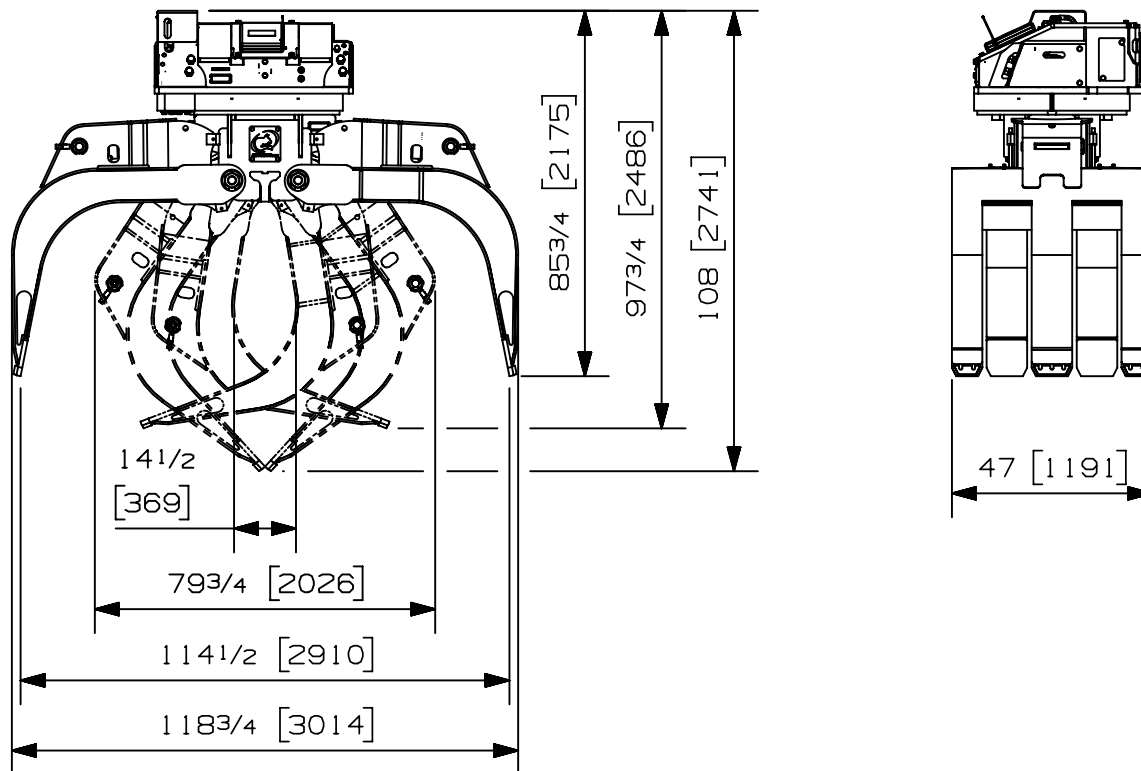


Charge max:	n/a lb	n/a kg
Volume:	3.50 v ³	2.68 m ³
Aire pointe à pointe:	12.00 pi ²	1.11 m ²
Capacité de levage du rotateur:	170000 lb	77111 kg
Couple à la pression régulée:	218520 lb-po 2200 psi	24689 Nm 152 bars
Poids:	7055 lb	3200 kg

Rotateur	Pression maximum: 5000 psi 345 bars	Débit recommandé: 32 gpm 121 l/min
Le débit recommandé, pour la rotation générera une vitesse de 12 rpm		

Cylindre	Diamètre	Pression recommandée	Plage de pression	Plage de débit	Soupape de retenue
Standard	4 1/2 " (114 mm)	4000 psi (276 bars)	3000-5000 psi (207-345 bars)	29-41 gpm (110-155 l/min.)	non

Le débit maximum pour les cylindres du grappin générera théoriquement un cycle ouvert/fermer en 5 secondes.



Options:

- Option soupape d'équilibrage (20 lbs / 9 kg)
- Voir aussi les options du RGP-1702 pour plus d'options

site web: www.rotobec.com

courriel: rotobec@rotobec.com

Rotobec Inc.: Bureau chef desservant l'est du Canada et les Manufacturiers d'équipement d'origine

Rotobec West: Filiale desservant l'Ouest du Canada et des États-Unis

Rotobec USA: Filiale desservant l'Est et le Centre des États-Unis

Tél: (418) 383-3002 Fax: (418) 383-5334

Tél: (250) 765-1161 Fax: (250) 765-0035

Tél: (603) 444-2103 Fax: (603) 444-0327

Nous nous réservons le droit de modifier nos spécifications et d'améliorer nos produits sans autres avis ou obligations.

07008-0808
12/02/18 D.L.

