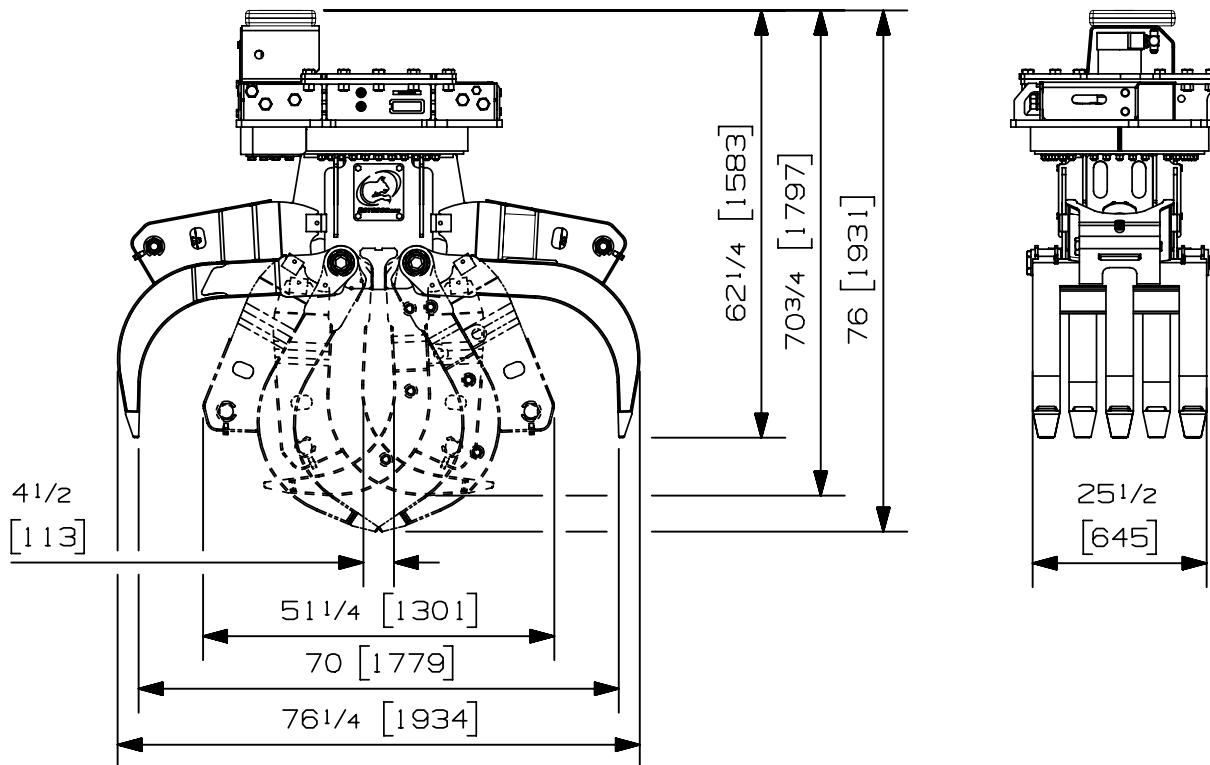


Charge max:	n/a lb	n/a kg
Volume:	.25 corde de 8 pi	.91 m ³
Aire pointe à pointe:	4.00 pi ²	.37 m ²
Capacité de levage du rotateur:	90000 lb	40823 kg
Couple à la pression régulée:	148710 lb-po	16802 Nm
	2200 psi	152 bars
Poids:	2640 lb	1197 kg

Rotateur	Pression maximum: 5000 psi	345 bars	Débit recommandé: 28 gpm	106 l/min
Le débit recommandé, pour la rotation générera une vitesse maximum de 15 rpm				

Cylindre	Diamètre	Pression recommandée	Plage de pression	Plage de débit	Soupape de retenue
Standard	3 1/2 " (89 mm)	4000 psi (276 bars)	3000-5000 psi (207-345 bars)	14-20 gpm (53-76 l/min.)	non

Le débit maximum pour les cylindres du grappin générera théoriquement un cycle ouvert/fermer en 4 secondes.



Options:

- Ensemble de mini talon (73 lbs / 33 kg)
- Option soupape de retenue (20 lbs / 9 kg)
- Option de synchronisation et option soupape d'équilibrage (N/D)
- Ensemble de scie 404 (scie inclus) (520 lbs / 236 kg)
- Ensemble de scie 750 (scie inclus) (760 lbs / 345 kg)
- Voir aussi les options du RGP-900 pour plus d'options

site web: www.rotobec.com

courriel: rotobec@rotobec.com

Rotobec Inc.: Bureau chef desservant l'est du Canada et les Manufacturiers d'équipement d'origine
Rotobec West: Filiale desservant l'Ouest du Canada et des États-Unis
Rotobec USA: Filiale desservant l'Est et le Centre des États-Unis

Tél: (418) 383-3002 Fax: (418) 383-5334
 Tél: (250) 765-1161 Fax: (250) 765-0035
 Tél: (603) 444-2103 Fax: (603) 444-0327

Nous nous réservons le droit de modifier nos spécifications et d'améliorer nos produits sans autres avis ou obligations.

07006-2588
 20/11/18 D.L.