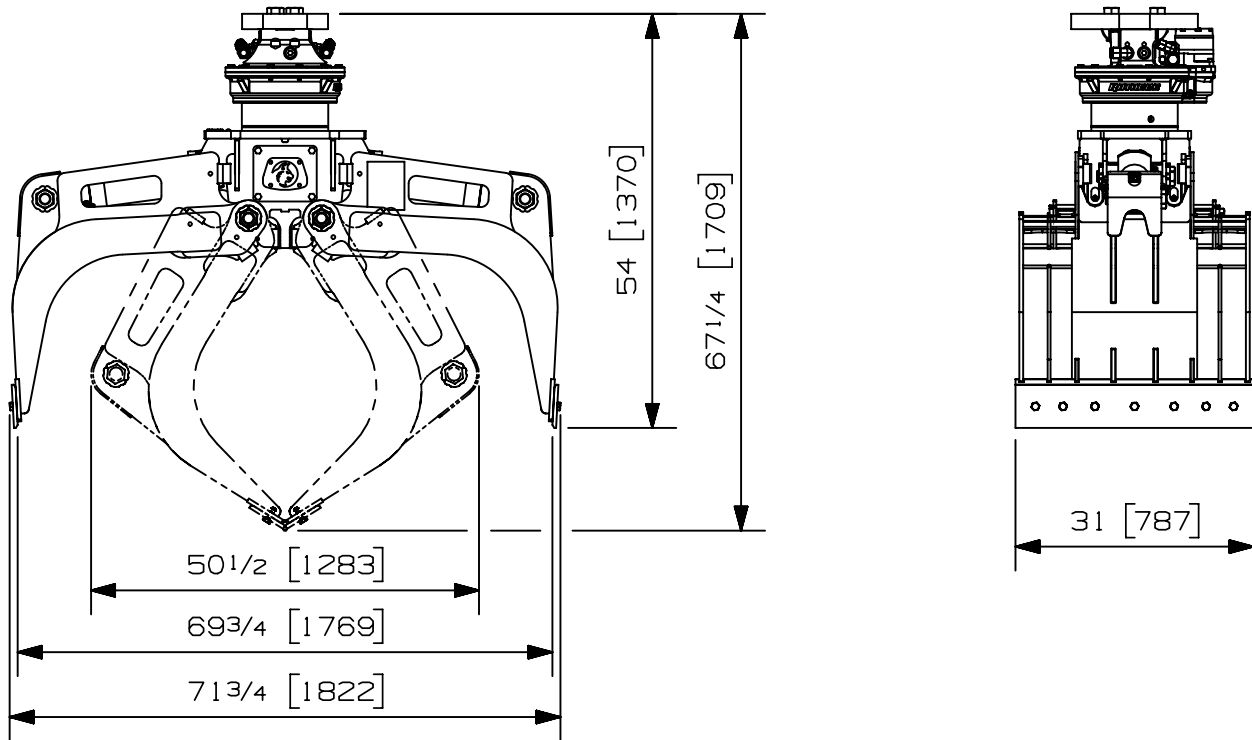


Charge max:	- lb	- kg
Volume:	.50 v ³	.38 m ³
Aire pointe à pointe:	3.65 pi ²	.34 m ²
Capacité de levage du rotateur:	50000 lb	22680 kg
Couple à la pression régulée:	18140 lb-po	2050 Nm
	913 psi	63 bars
Poids:	1830 lb	830 kg

Rotateur	Pression maximum: 4200 psi	290 bars	Débit maximum: 8 gpm	30 l/min
Le débit maximum, pour la rotation générera une vitesse maximum de 15 rpm				

Cylindre	Diametre	Pression Recommandé	Plage de Pression	Plage de débit	Soupape retenue
Standard	3 " (76 mm)	4300 psi (296 bars)	3600 - 5000 psi (248-345 bars)	10 - 15 gpm (38-57 l/min.)	Non
Standard	3 1/2 " (89 mm)	3000 psi (207 bars)	2500 - 3500 psi (172-241 bars)	14 - 21 gpm (53-79 l/min.)	Non

Le débit maximum pour les cylindres du grappin générera théoriquement un cycle ouvert/fermer en 4 secondes.



Options:

- Option soupape de retenue (9 lbs / 4 kg)
- Voir aussi les options du RGP-502 pour plus d'options
-
-

site web: www.rotobec.com

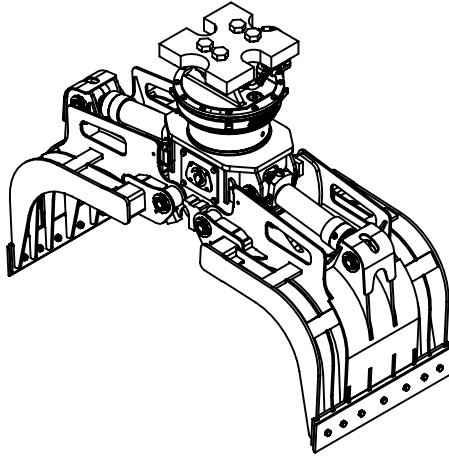
courriel: rotobec@rotobec.com

Rotobec Inc.: Bureau chef desservant l'est du Canada et les Manufacturiers d'équipement d'origine
Rotobec West: Filiale desservant l'Ouest du Canada et des États-Unis
Rotobec USA: Filiale desservant l'Est et le Centre des États-Unis

Tél: (418) 383-3002 Fax: (418) 383-5334
 Tél: (250) 765-1161 Fax: (250) 765-0035
 Tél: (603) 444-2103 Fax: (603) 444-0327

Nous nous réservons le droit de modifier nos spécifications et d'améliorer nos produits sans autres avis ou obligations.

07011-7049
 23/01/23 J-M.L.

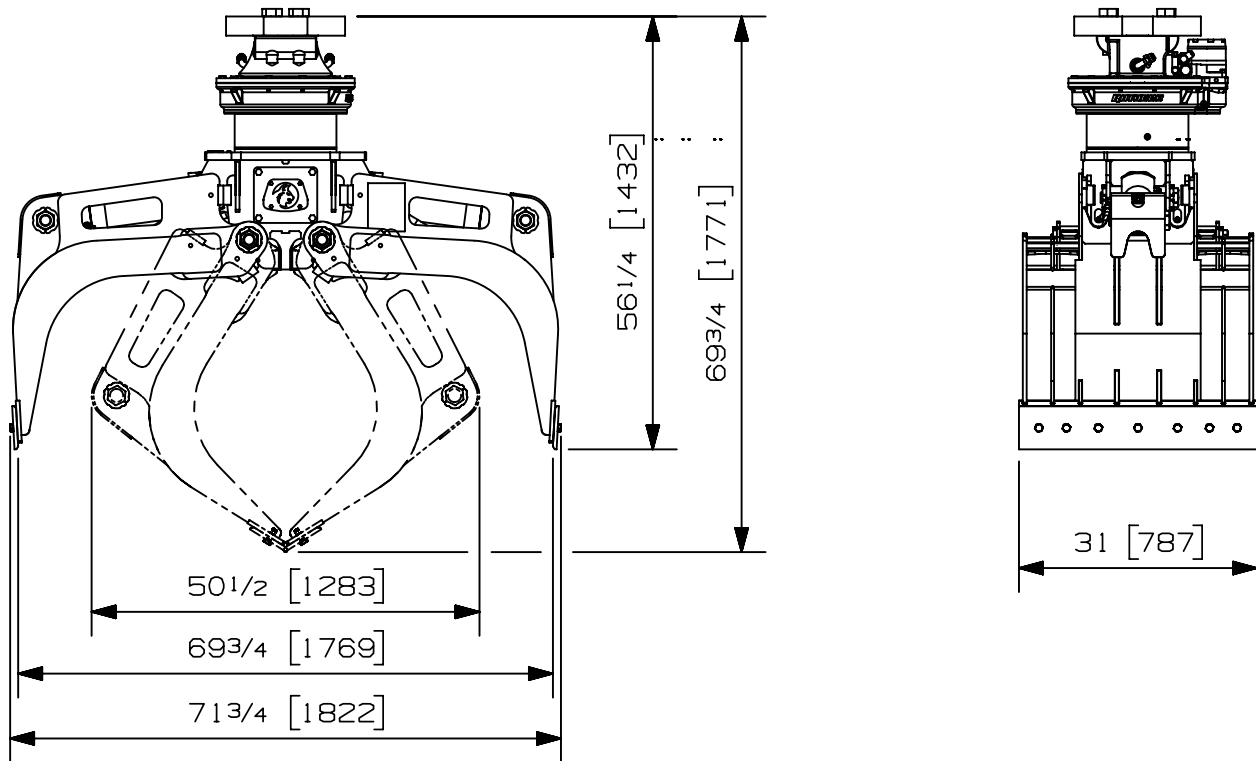


Charge max:	- lb	- kg
Volume:	.50 v ³	.38 m ³
Aire pointe à pointe:	3.65 pi ²	.34 m ²
Capacité de levage du rotateur:	100000 lb	45359 kg
Couple à la pression régulée:	21770 lb-po	2460 Nm
	913 psi	63 bars
Poids:	2100 lb	953 kg

Rotateur	Pression maximum: 4200 psi 290 bars	Débit maximum: 6 gpm 23 l/min
Le débit maximum, pour la rotation générera une vitesse maximum de 10 rpm		

Cylindre	Diametre	Pression Recommandé	Plage de Pression	Plage de débit	Soupape retenue
Standard	3 " (76 mm)	4300 psi (296 bars)	3600 - 5000 psi (248-345 bars)	10 - 15 gpm (38-57 l/min.)	Non
Standard	3 1/2 " (89 mm)	3000 psi (207 bars)	2500 - 3500 psi (172-241 bars)	14 - 21 gpm (53-79 l/min.)	Non

Le débit maximum pour les cylindres du grappin générera théoriquement un cycle ouvert/fermer en 4 secondes.



Options:

- Option soupape de retenue (9 lbs / 4 kg)
- Voir aussi les options du RGP-1002 pour plus d'options
-
-

site web: www.rotobec.com

courriel: rotobec@rotobec.com

Rotobec Inc.: Bureau chef desservant l'est du Canada et les Manufacturiers d'équipement d'origine
Rotobec West: Filiale desservant l'Ouest du Canada et des États-Unis
Rotobec USA: Filiale desservant l'Est et le Centre des États-Unis

Tél: (418) 383-3002 Fax: (418) 383-5334
 Tél: (250) 765-1161 Fax: (250) 765-0035
 Tél: (603) 444-2103 Fax: (603) 444-0327

Nous nous réservons le droit de modifier nos spécifications et d'améliorer nos produits sans autres avis ou obligations.

07011-5420
 23/09/22 M.R.