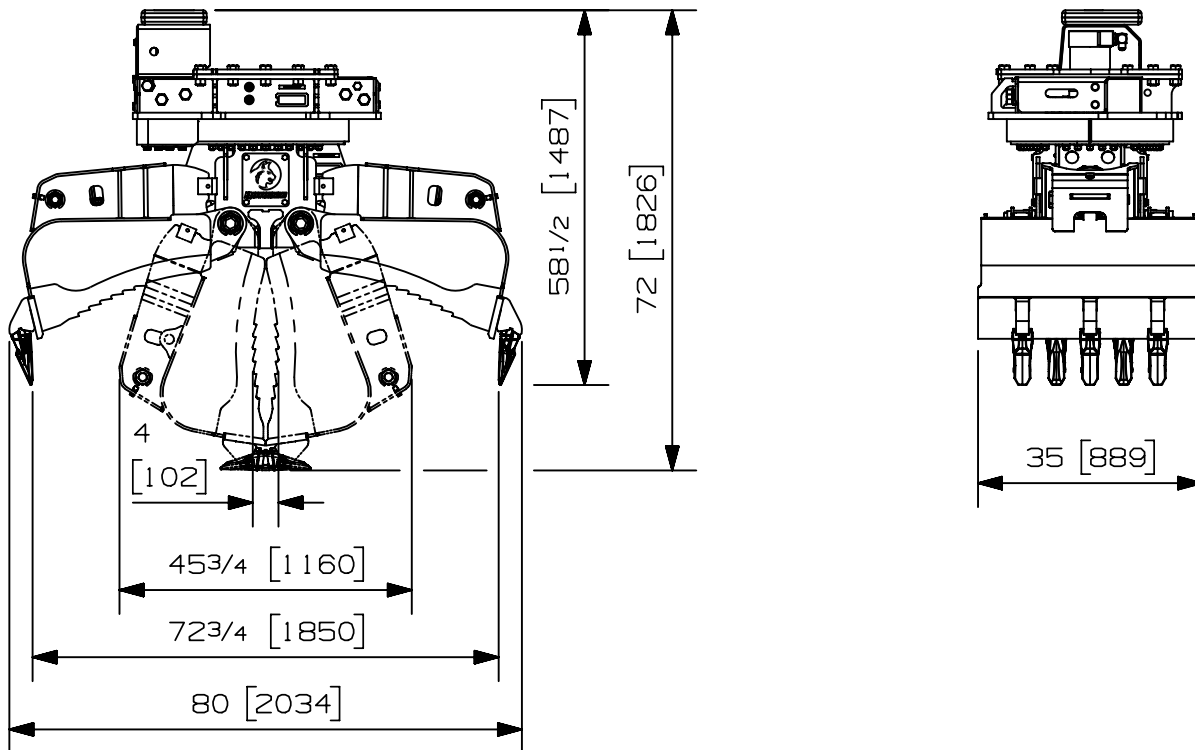


Charge max:	n/a lb	n/a kg
Volume:	.45 v ³	.34 m ³
Aire pointe à pointe:	n/a pi ²	n/a m ²
Capacité de levage du rotateur:	90000 lb	40823 kg
Couple à la pression réglée:	148710 lb-po	16802 Nm
	2200 psi	152 bars
Poids:	3000 lb	1361 kg

Rotateur	Pression maximum: 5000 psi 345 bars	Débit recommandé: 28 gpm 106 l/min
Le débit recommandé, pour la rotation générera une vitesse de 15 rpm		

Cylindre	Diamètre	Pression recommandée	Plage de pression	Plage de débit	Soupape de retenue
Standard	3 1/2 " (89 mm)	4000 psi (276 bars)	3000-5000 psi (207-345 bars)	14-20 gpm (53-76 l/min.)	non

Le débit maximum pour les cylindres du grappin générera théoriquement un cycle ouvert/fermer en 4 secondes.



Options:

- Option soupape de retenue (20 lbs / 9 kg)
- Option de synchronisation et option soupape d'équilibrage (N/D)
- Voir aussi les options du RGP-900 pour plus d'options

site web: www.rotobec.com

courriel: rotobec@rotobec.com

Rotobec Inc.: Bureau chef desservant l'est du Canada et les Manufacturiers d'équipement d'origine

Rotobec West: Filiale desservant l'Ouest du Canada et des États-Unis

Rotobec USA: Filiale desservant l'Est et le Centre des États-Unis

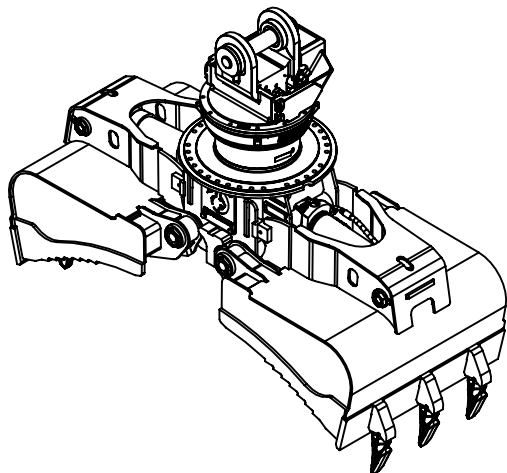
Tél: (418) 383-3002 Fax: (418) 383-5334

Tél: (250) 765-1161 Fax: (250) 765-0035

Tél: (603) 444-2103 Fax: (603) 444-0327

Nous nous réservons le droit de modifier nos spécifications et d'améliorer nos produits sans autres avis ou obligations.

07004-6032
27/09/19 D.L.

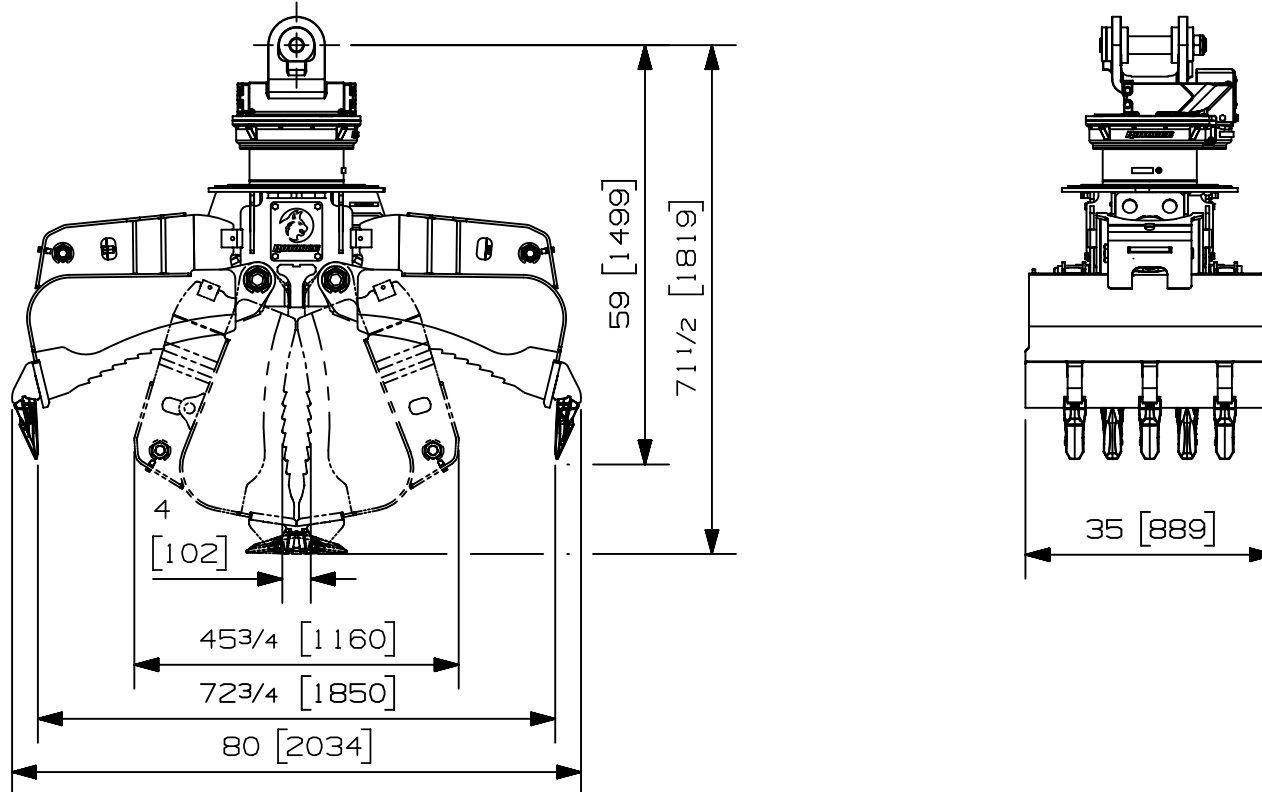


Charge max:	n/a lb	n/a kg
Volume:	.45 v ³	.34 m ³
Aire pointe à pointe:	n/a pi ²	n/a m ²
Capacité de levage du rotateur:	100000 lb	45359 kg
Couple à la pression réglée:	22360 lb-po	2526 Nm
	1450 psi	100 bars
Poids:	2535 lb	1150 kg

Rotateur	Pression maximum: 5000 psi	345 bars	Débit recommandé: 8 gpm	30 l/min
Le débit recommandé, pour la rotation générera une vitesse de 20 rpm				

Cylindre	Diamètre	Pression recommandée	Plage de pression	Plage de débit	Soupape de retenue
Standard	3 1/2 " (89 mm)	4000 psi (276 bars)	3000-5000 psi (207-345 bars)	14-20 gpm (53-76 l/min.)	non

Le débit maximum pour les cylindres du grappin générera théoriquement un cycle ouvert/fermer en 4 secondes.



Options:

- Option soupape de retenue (20 lbs / 9 kg)
- Option de synchronisation et option soupape d'équilibrage (N/D)
-
-

site web: www.rotobec.com

courriel: rotobec@rotobec.com

Rotobec Inc.: Bureau chef desservant l'est du Canada et les Manufacturiers d'équipement d'origine

Rotobec West: Filiale desservant l'Ouest du Canada et des États-Unis

Rotobec USA: Filiale desservant l'Est et le Centre des États-Unis

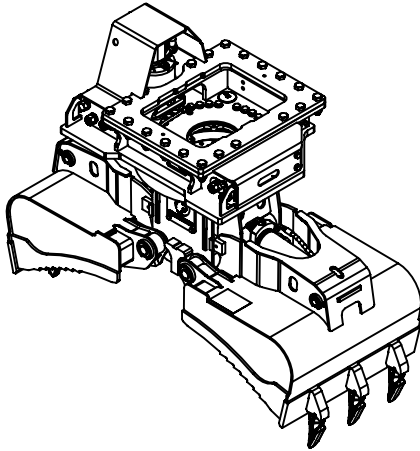
Tél: (418) 383-3002 Fax: (418) 383-5334

Tél: (250) 765-1161 Fax: (250) 765-0035

Tél: (603) 444-2103 Fax: (603) 444-0327

Nous nous réservons le droit de modifier nos spécifications et d'améliorer nos produits sans autres avis ou obligations.

07008-1448
27/09/19 D.L.

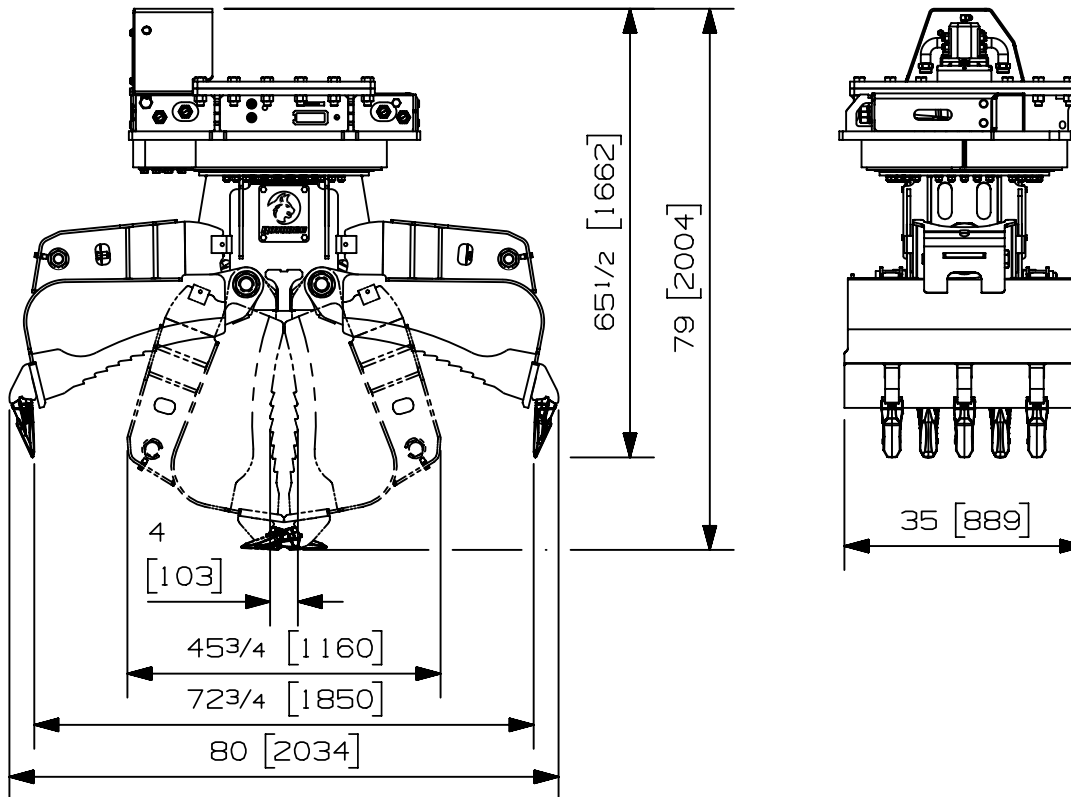


Charge max:	- lb	- kg
Volume:	.45 v ³	.34 m ³
Aire pointe à pointe:	- pi ²	- m ²
Capacité de levage du rotateur:	130000 lb	58967 kg
Couple à la pression régulée:	176750 lb-po	19970 Nm
	2200 psi	152 bars
Poids:	3550 lb	1610 kg

Rotateur	Pression maximum: 5000 psi	345 bars	Débit recommandé: 33 gpm	125 l/min
Le débit recommandé, pour la rotation générera une vitesse maximum de 15 rpm				

Cylindre	Diametre	Pression Recommandé	Plage de Pression	Plage de débit	Soupape retenue
Standard	3 1/2 " (89 mm)	4000 psi (276 bars)	3000 - 5000 psi (207-345 bars)	14 - 20 gpm (53-76 l/min.)	Non

Le débit maximum pour les cylindres du grappin générera théoriquement un cycle ouvert/fermer en 4 secondes.



Options:

- Option soupape de retenue (20 lbs / 9 kg)
- Option de synchronisation et Option soupape d'équilibrage (N/D)
- Voir aussi les options du RGP-1300A pour plus d'options

site web: www.rotobec.com

courriel: rotobec@rotobec.com

Rotobec Inc.: Bureau chef desservant l'est du Canada et les Manufacturiers d'équipement d'origine

Rotobec West: Filiale desservant l'Ouest du Canada et des États-Unis

Rotobec USA: Filiale desservant l'Est et le Centre des États-Unis

Tél: (418) 383-3002 Fax: (418) 383-5334

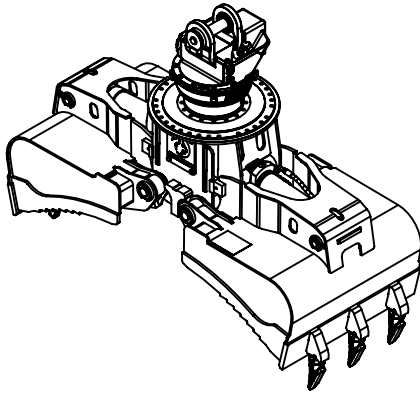
Tél: (250) 765-1161 Fax: (250) 765-0035

Tél: (603) 444-2103 Fax: (603) 444-0327

Nous nous réservons le droit de modifier nos spécifications et d'améliorer nos produits sans autres avis ou obligations.

07010-4270

02/01/2021 D.L.

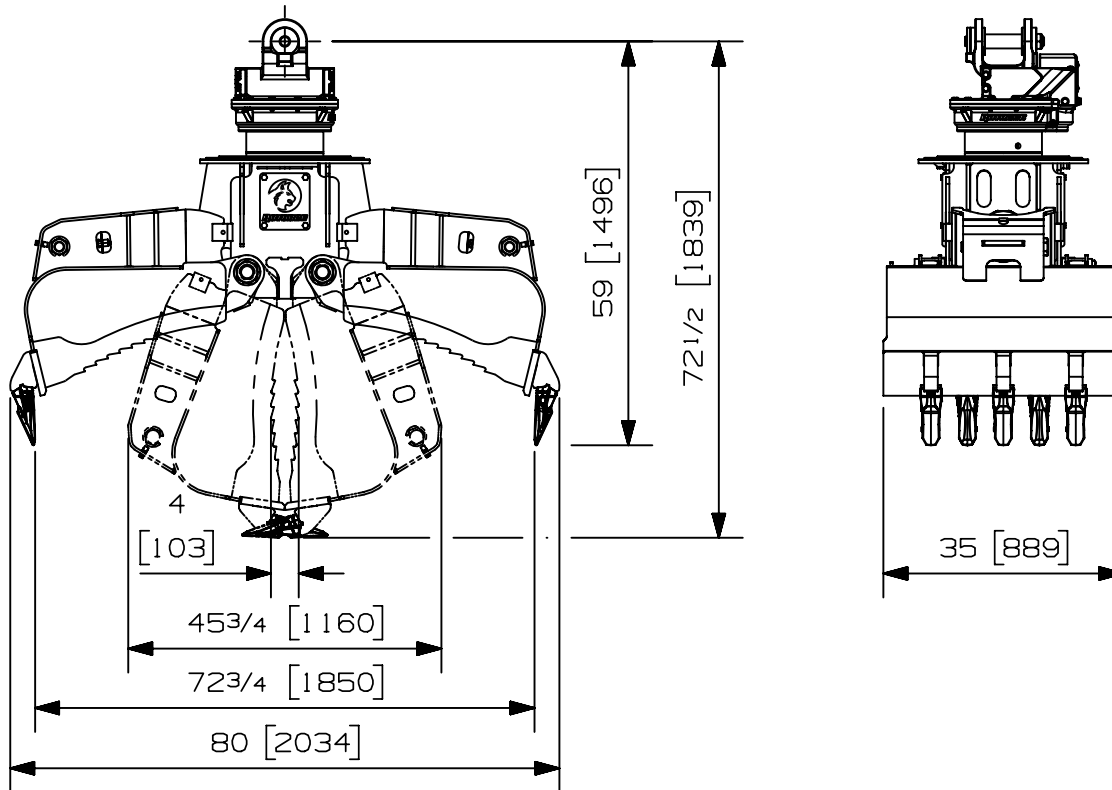


Charge max:	- lb	- kg
Volume:	.45 v ³	.34 m ³
Aire pointe à pointe:	- pi ²	- m ²
Capacité de levage du rotateur:	50000 lb	22680 kg
Couple à la pression régulée:	18630 lb-po	2105 Nm
	1450 psi	100 bars
Poids:	2295 lb	1041 kg

Rotateur	Pression maximum: 5000 psi	345 bars	Débit recommandé: 9 gpm	34 l/min
Le débit recommandé, pour la rotation générera une vitesse maximum de 25 rpm				

Cylindre	Diametre	Pression Recommandé	Plage de Pression	Plage de débit	Soupape retenue
Standard	3 1/2 " (89 mm)	4000 psi (276 bars)	3000 - 5000 psi (207-345 bars)	14 - 20 gpm (53-76 l/min.)	Non

Le débit maximum pour les cylindres du grappin générera théoriquement un cycle ouvert/fermer en 4 secondes.



Options:

- Option soupape de retenue (20 lbs / 9 kg)
- Option de synchronisation et Option Soupape d'équilibrage (N/D)
-
-

site web: www.rotobec.com

courriel: rotobec@rotobec.com

Rotobec Inc.: Bureau chef desservant l'est du Canada et les Manufacturiers d'équipement d'origine

Rotobec West: Filiale desservant l'Ouest du Canada et des États-Unis

Rotobec USA: Filiale desservant l'Est et le Centre des États-Unis

Tél: (418) 383-3002 Fax: (418) 383-5334

Tél: (250) 765-1161 Fax: (250) 765-0035

Tél: (603) 444-2103 Fax: (603) 444-0327

Nous nous réservons le droit de modifier nos spécifications et d'améliorer nos produits sans autres avis ou obligations.

07011-3121

11/07/2023 D.L.