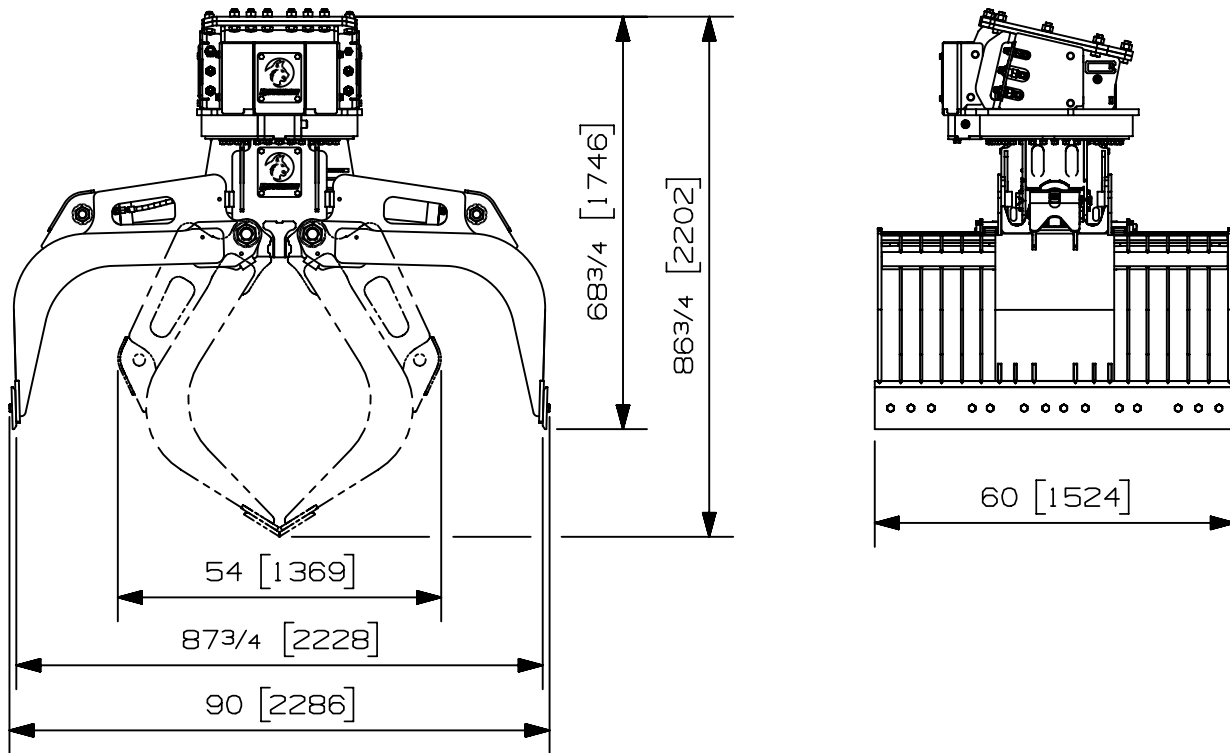


Charge max:	- lb	- kg
Volume:	2.50-3.30 v ³	1.91-2.52 m ³
Aire pointe à pointe:	9.00 pi ²	.84 m ²
Capacité de levage du rotateur:	90000 lb	40823 kg
Couple à la pression réglée:	51150 lb-po 1800 psi	5779 Nm 124 bars
Poids:	3865 lb	1753 kg

Rotateur	Pression maximum: 5000 psi 345 bars	Débit recommandé: 12 gpm 45 l/min
Le débit recommandé, pour la rotation générera une vitesse maximum de 15 rpm		

Cylindre	Diametre	Pression Recommandé	Plage de Pression	Plage de débit	Soupape retenue
Standard	3 1/2 " (89 mm)	4000 psi (276 bars)	3000 - 5000 psi (207-345 bars)	14 - 20 gpm (53-76 l/min.)	Non

Le débit maximum pour les cylindres du grappin générera théoriquement un cycle ouvert/fermer en 4 secondes.



Options:

- Option soupape de retenue (20 lbs / 9 kg)
- Voir aussi les options du RLP-902 pour plus d'options
-
-

Volume: La première valeur est calculée avec un facteur de débordement de 1.5 et la deuxième avec un facteur de compaction de 2.0

site web: www.rotobec.com

courriel: rotobec@rotobec.com

Rotobec Inc.: Bureau chef desservant l'est du Canada et les Manufacturiers d'équipement d'origine
Rotobec West: Filiale desservant l'Ouest du Canada et des États-Unis
Rotobec USA: Filiale desservant l'Est et le Centre des États-Unis

Tél: (418) 383-3002 Fax: (418) 383-5334
 Tél: (250) 765-1161 Fax: (250) 765-0035
 Tél: (603) 444-2103 Fax: (603) 444-0327

Nous nous réservons le droit de modifier nos spécifications et d'améliorer nos produits sans autres avis ou obligations.

07008-3593
 01/03/2024 J.H.*