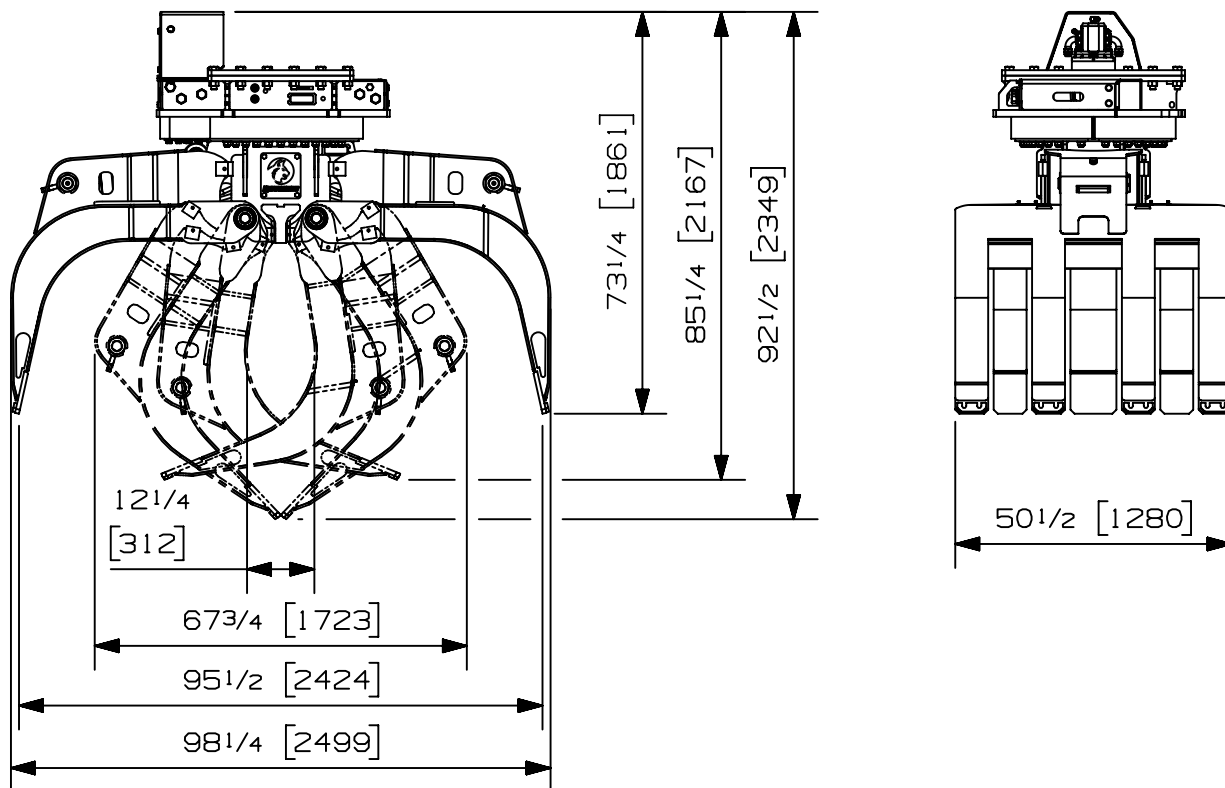


Charge max:	n/a lb	n/a kg
Volume:	2.00 v ³	1.53 m ³
Aire pointe à pointe:	7.60 pi ²	.71 m ²
Capacité de levage du rotateur:	130000 lb	58967 kg
Couple à la pression régulée:	176750 lb-po 2200 psi	19970 Nm 152 bars
Poids:	4615 lb	2093 kg

Rotateur	Pression maximum: 5000 psi 345 bars	Débit recommandé: 33 gpm 125 l/min
Le débit recommandé, pour la rotation générera une vitesse de 15 rpm		

Cylindre	Diamètre	Pression recommandée	Plage de pression	Plage de débit	Soupape de retenue
Standard	4 " (102 mm)	4000 psi (276 bars)	3000-5000 psi (207-345 bars)	25-37 gpm (95-140 l/min.)	non

Le débit maximum pour les cylindres du grappin générera théoriquement un cycle ouvert/fermer en 4 secondes.



Options:

- Option de grattoir (avec support) (N/A)
- Option soupape d'équilibrage (20 lbs / 9 kg)
- Voir aussi les options du RGP-1300 pour plus d'options

site web: www.rotobec.com

courriel: rotobec@rotobec.com

Rotobec Inc.: Bureau chef desservant l'est du Canada et les Manufacturiers d'équipement d'origine

Rotobec West: Filiale desservant l'Ouest du Canada et des États-Unis

Rotobec USA: Filiale desservant l'Est et le Centre des États-Unis

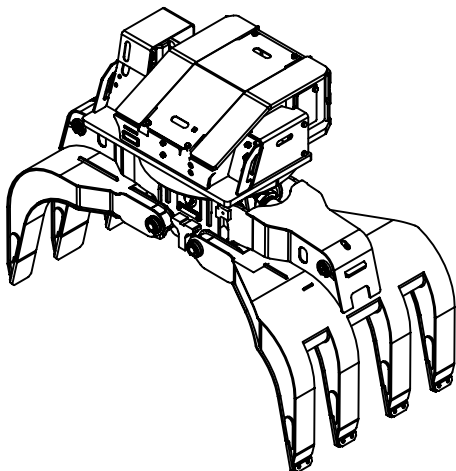
Tél: (418) 383-3002 Fax: (418) 383-5334

Tél: (250) 765-1161 Fax: (250) 765-0035

Tél: (603) 444-2103 Fax: (603) 444-0327

Nous nous réservons le droit de modifier nos spécifications et d'améliorer nos produits sans autres avis ou obligations.

07004-6061
23/02/18 D.L.

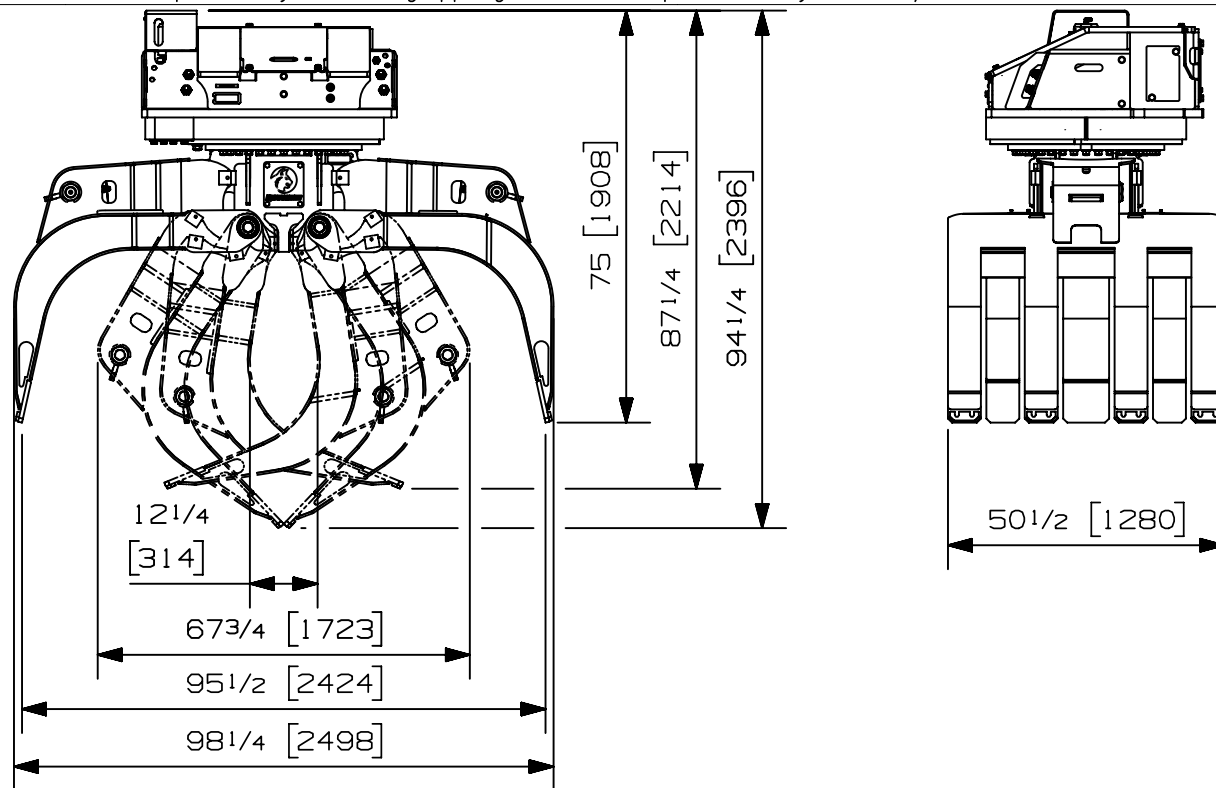


Charge max:	n/a lb	n/a kg
Volume:	2.00 v ³	1.53 m ³
Aire pointe à pointe:	7.60 pi ²	.71 m ²
Capacité de levage du rotateur:	170000 lb	77111 kg
Couple à la pression régulée:	218520 lb-po 2200 psi	24689 Nm 152 bars
Poids:	5470 lb	2481 kg

Rotateur	Pression maximum: 5000 psi 345 bars	Débit recommandé: 32 gpm 121 l/min
Le débit recommandé, pour la rotation générera une vitesse de 12 rpm		

Cylindre	Diamètre	Pression recommandée	Plage de pression	Plage de débit	Soupape de retenue
Standard	4 " (102 mm)	4000 psi (276 bars)	3000-5000 psi (207-345 bars)	25-37 gpm (95-140 l/min.)	non

Le débit maximum pour les cylindres du grappin générera théoriquement un cycle ouvert/fermer en 4 secondes.



Options:

- Option de Grattoir (avec support) (N/A)
- Option soupape d'équilibrage (20 lbs / 9 kg)
- Voir aussi les options du RGP-1702A pour plus d'options

site web: www.rotobec.com

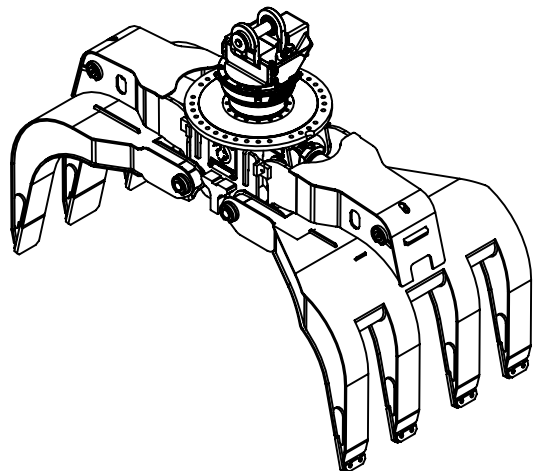
courriel: rotobec@rotobec.com

Rotobec Inc.: Bureau chef desservant l'est du Canada et les Manufacturiers d'équipement d'origine
Rotobec West: Filiale desservant l'Ouest du Canada et des États-Unis
Rotobec USA: Filiale desservant l'Est et le Centre des États-Unis

Tél: (418) 383-3002 Fax: (418) 383-5334
 Tél: (250) 765-1161 Fax: (250) 765-0035
 Tél: (603) 444-2103 Fax: (603) 444-0327

Nous nous réservons le droit de modifier nos spécifications et d'améliorer nos produits sans autres avis ou obligations.

07008-1224
06/03/18 D.L.

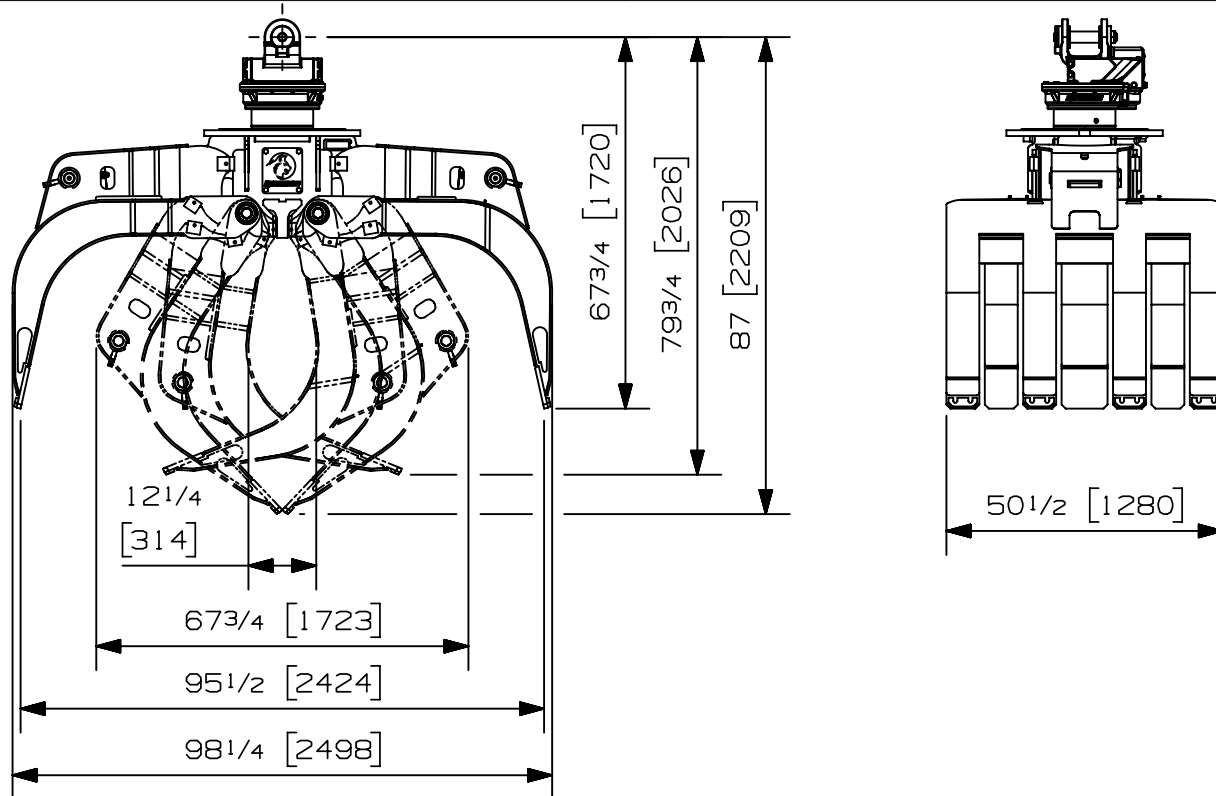


Charge max:	n/a lb	n/a kg
Volume:	2.00 v ³	1.53 m ³
Aire pointe à pointe:	7.60 pi ²	.71 m ²
Capacité de levage du rotateur:	50000 lb	22680 kg
Couple à la pression régulée:	18630 lb-po	2105 Nm
	1450 psi	100 bars
Poids:	3485 lb	1581 kg

Rotateur	Pression maximum: 5000 psi	345 bars	Débit recommandé: 9 gpm	34 l/min
Le débit recommandé, pour la rotation générera une vitesse de 25 rpm				

Cylindre	Diamètre	Pression recommandée	Plage de pression	Plage de débit	Soupape de retenue
Standard	4 " (102 mm)	4000 psi (276 bars)	3000-5000 psi (207-345 bars)	25-37 gpm (95-140 l/min.)	non

Le débit maximum pour les cylindres du grappin générera théoriquement un cycle ouvert/fermer en 4 secondes.



Options:

- Option de grattoir (avec support) (N/A)
- Option soupape d'équilibrage (20 lbs / 9 kg)
-
-

site web: www.rotobec.com

courriel: rotobec@rotobec.com

Rotobec Inc.: Bureau chef desservant l'est du Canada et les Manufacturiers d'équipement d'origine

Rotobec West: Filiale desservant l'Ouest du Canada et des États-Unis

Rotobec USA: Filiale desservant l'Est et le Centre des États-Unis

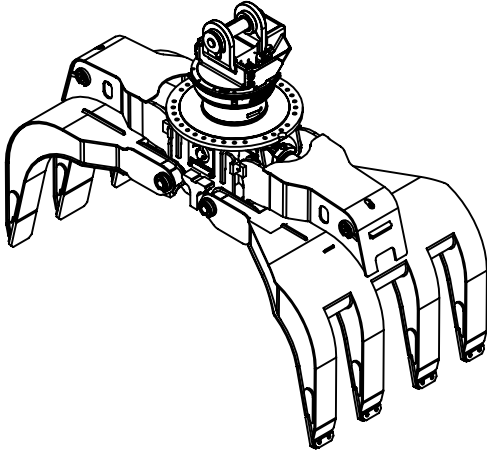
Tél: (418) 383-3002 Fax: (418) 383-5334

Tél: (250) 765-1161 Fax: (250) 765-0035

Tél: (603) 444-2103 Fax: (603) 444-0327

Nous nous réservons le droit de modifier nos spécifications et d'améliorer nos produits sans autres avis ou obligations.

07003-8017
22/02/18 D.L.

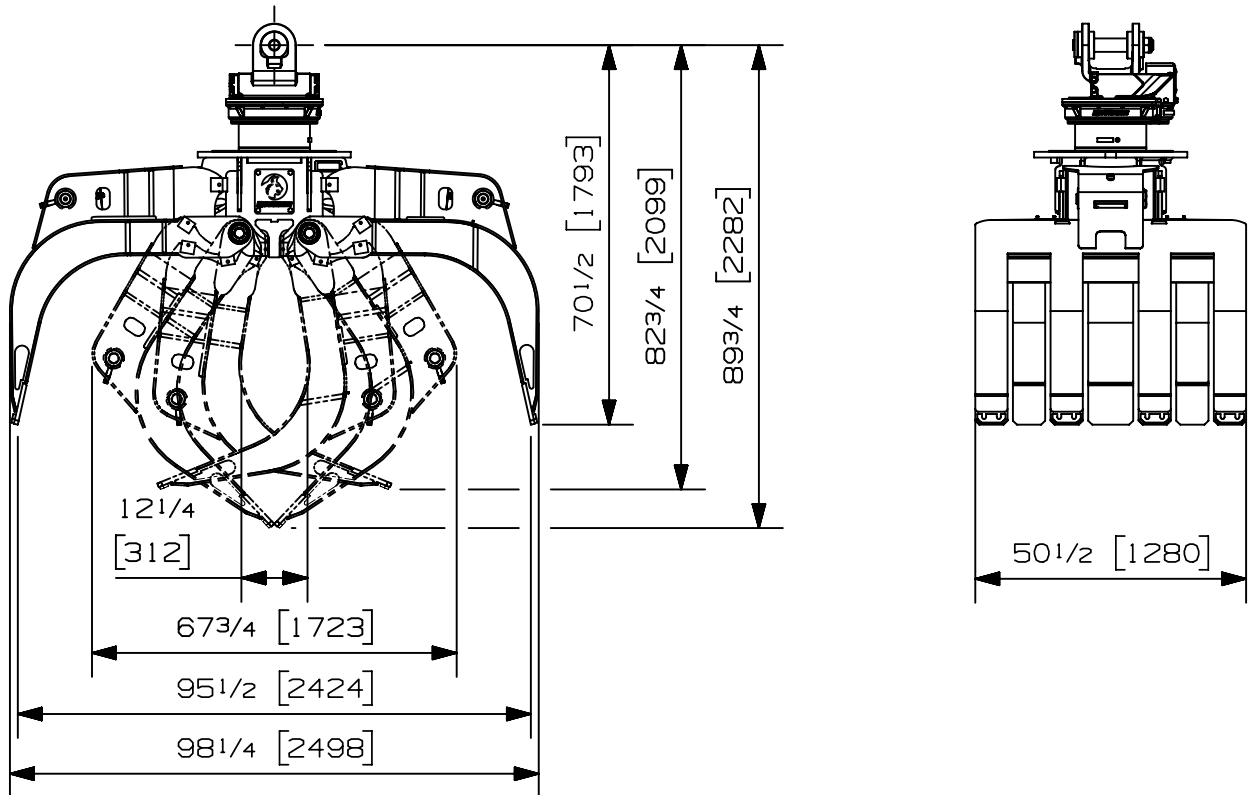


Charge max:	n/a lb	n/a kg
Volume:	2.00 v ³	1.53 m ³
Aire pointe à pointe:	7.60 pi ²	.71 m ²
Capacité de levage du rotateur:	100000 lb	45359 kg
Couple à la pression réglée:	22360 lb-po 1450 psi	2526 Nm 100 bars
Poids:	3725 lb	1690 kg

Rotateur	Pression maximum: 5000 psi 345 bars	Débit recommandé: 8 gpm 30 l/min
Le débit recommandé, pour la rotation générera une vitesse de 20 rpm		

Cylindre	Diamètre	Pression recommandée	Plage de pression	Plage de débit	Soupape de retenue
Standard	4 " (102 mm)	4000 psi (276 bars)	3000-5000 psi (207-345 bars)	25-37 gpm (95-140 l/min.)	non

Le débit maximum pour les cylindres du grappin générera théoriquement un cycle ouvert/fermer en 4 secondes.



Options:

- Option de grattoir (avec support) (N/A)
- Option soupape d'équilibrage (20 lbs / 9 kg)
-
-

site web: www.rotobec.com

courriel: rotobec@rotobec.com

Rotobec Inc.: Bureau chef desservant l'est du Canada et les Manufacturiers d'équipement d'origine
Rotobec West: Filiale desservant l'Ouest du Canada et des États-Unis
Rotobec USA: Filiale desservant l'Est et le Centre des États-Unis

Tél: (418) 383-3002 Fax: (418) 383-5334
 Tél: (250) 765-1161 Fax: (250) 765-0035
 Tél: (603) 444-2103 Fax: (603) 444-0327

Nous nous réservons le droit de modifier nos spécifications et d'améliorer nos produits sans autres avis ou obligations.

07004-3642
 22/02/18 D.L.