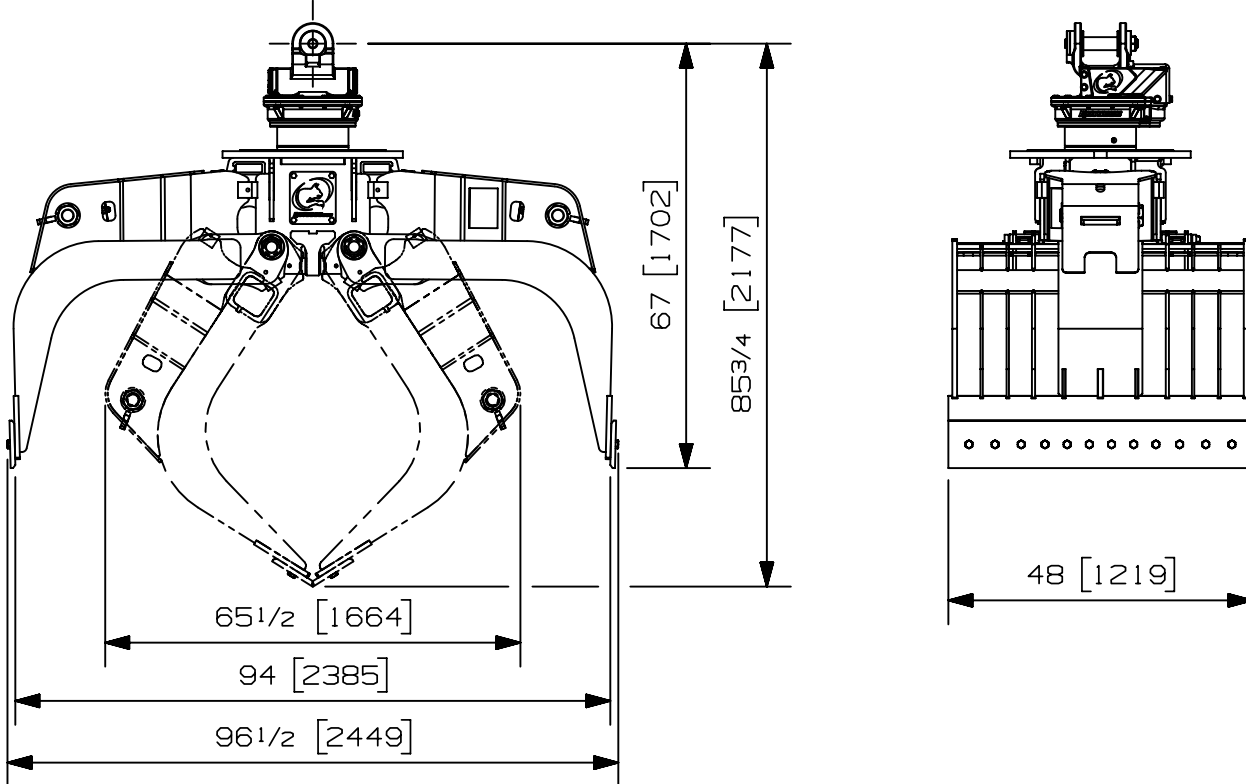


Charge max:	n/a lb	n/a kg
Volume:	1.00 v <sup>3</sup>	.76 m <sup>3</sup>
Aire pointe à pointe:	6.77 pi <sup>2</sup>	.63 m <sup>2</sup>
Capacité de levage du rotateur:	50000 lb	22680 kg
Couple à la pression réglée:	18360 lb-po	2074 Nm
	1450 psi	100 bars
Poids:	3715 lb	1685 kg

Rotateur	Pression maximum: 5000 psi    345 bars	Débit recommandé: 9 gpm    34 l/min
Le débit recommandé, pour la rotation générera une vitesse de 25 rpm		

Cylindre	Diamètre	Pression recommandée	Plage de pression	Plage de débit	Soupape de retenue
Standard	4 " (102 mm)	4000 psi (276 bars)	3000-5000 psi (207-345 bars)	25-37 gpm (95-140 l/min.)	non

Le débit maximum pour les cylindres du grappin générera théoriquement un cycle ouvert/fermer en 4 secondes.



Options:

- Option soupape de retenue (20 lbs / 9 kg)
- 
- 
- 

site web: [www.rotobec.com](http://www.rotobec.com)

courriel: [rotobec@rotobec.com](mailto:rotobec@rotobec.com)

**Rotobec Inc.:** Bureau chef desservant l'est du Canada et les Manufacturiers d'équipement d'origine

**Rotobec West:** Filiale desservant l'Ouest du Canada et des États-Unis

**Rotobec USA:** Filiale desservant l'Est et le Centre des États-Unis

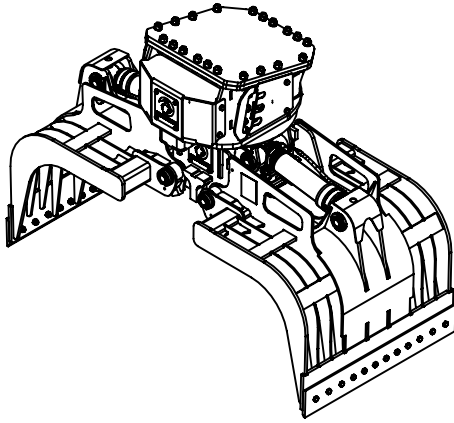
Tél: (418) 383-3002 Fax: (418) 383-5334

Tél: (250) 765-1161 Fax: (250) 765-0035

Tél: (603) 444-2103 Fax: (603) 444-0327

Nous nous réservons le droit de modifier nos spécifications et d'améliorer nos produits sans autres avis ou obligations.

07008-2546  
28/06/18 D.L.

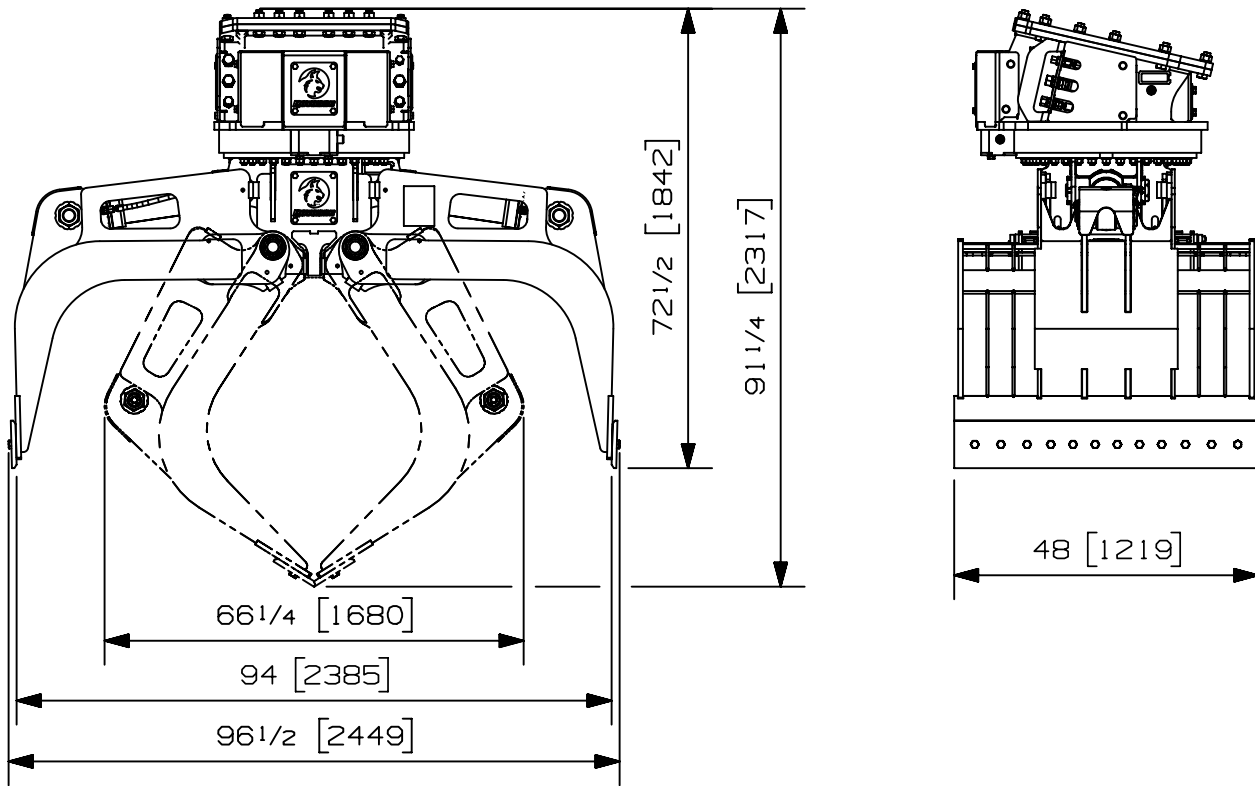


Charge max:	- lb	- kg
Volume:	1.50 v <sup>3</sup>	1.15 m <sup>3</sup>
Aire pointe à pointe:	6.77 pi <sup>2</sup>	.63 m <sup>2</sup>
Capacité de levage du rotateur:	130000 lb	58967 kg
Couple à la pression régulée:	59230 lb-po 1800 psi	6692 Nm 124 bars
Poids:	5055 lb	2293 kg

Rotateur	Pression maximum: 5000 psi    345 bars	Débit recommandé: 13 gpm    49 l/min
Le débit recommandé, pour la rotation générera une vitesse maximum de 15 rpm		

Cylindre	Diametre	Pression Recommandé	Plage de Pression	Plage de débit	Soupape retenue
Standard	4 " (102 mm)	4000 psi (276 bars)	3000 - 5000 psi (207-345 bars)	25 - 37 gpm (95-140 l/min.)	Non

Le débit maximum pour les cylindres du grappin générera théoriquement un cycle ouvert/fermer en 4 secondes.



Options:

- Option soupape de retenue (20 lbs / 9 kg)
- 
- 
- 

site web: [www.rotobec.com](http://www.rotobec.com)

courriel: [rotobec@rotobec.com](mailto:rotobec@rotobec.com)

**Rotobec Inc.:** Bureau chef desservant l'est du Canada et les Manufacturiers d'équipement d'origine

**Rotobec West:** Filiale desservant l'Ouest du Canada et des États-Unis

**Rotobec USA:** Filiale desservant l'Est et le Centre des États-Unis

Tél: (418) 383-3002 Fax: (418) 383-5334

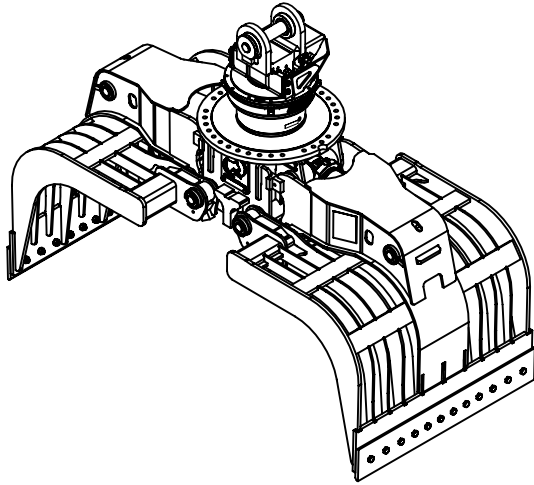
Tél: (250) 765-1161 Fax: (250) 765-0035

Tél: (603) 444-2103 Fax: (603) 444-0327

Nous nous réservons le droit de modifier nos spécifications et d'améliorer nos produits sans autres avis ou obligations.

07011-6288

05/12/2022 **J-M.L.**

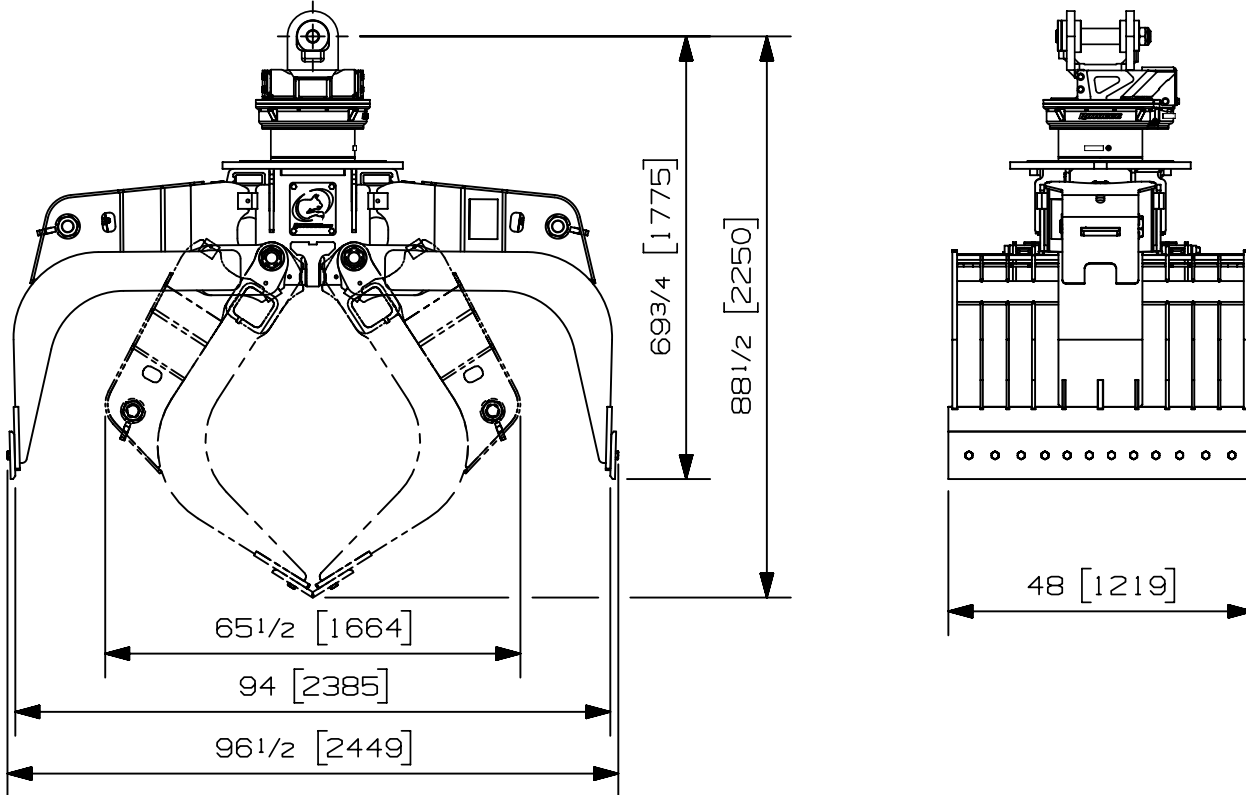


Charge max:	n/a lb	n/a kg
Volume:	1.00 v <sup>3</sup>	.76 m <sup>3</sup>
Aire pointe à pointe:	6.77 pi <sup>2</sup>	.63 m <sup>2</sup>
Capacité de levage du rotateur:	100000 lb	45359 kg
Couple à la pression réglée:	22360 lb-po	2526 Nm
	1450 psi	100 bars
Poids:	3955 lb	1794 kg

Rotateur	Pression maximum: 5000 psi 345 bars	Débit recommandé: 8 gpm 30 l/min
Le débit recommandé, pour la rotation générera une vitesse de 20 rpm		

Cylindre	Diamètre	Pression recommandée	Plage de pression	Plage de débit	Soupape de retenue
Standard	4 " (102 mm)	4000 psi (276 bars)	3000-5000 psi (207-345 bars)	25-37 gpm (95-140 l/min.)	non

Le débit maximum pour les cylindres du grappin générera théoriquement un cycle ouvert/fermer en 4 secondes.



Options:

- Option soupape de retenue (20 lbs / 9 kg)
- 
- 
- 

site web: [www.rotobec.com](http://www.rotobec.com)

courriel: [rotobec@rotobec.com](mailto:rotobec@rotobec.com)

**Rotobec Inc.:** Bureau chef desservant l'est du Canada et les Manufacturiers d'équipement d'origine

**Rotobec West:** Filiale desservant l'Ouest du Canada et des États-Unis

**Rotobec USA:** Filiale desservant l'Est et le Centre des États-Unis

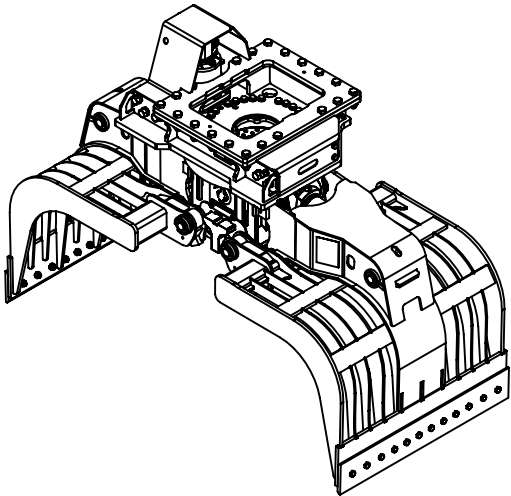
Tél: (418) 383-3002 Fax: (418) 383-5334

Tél: (250) 765-1161 Fax: (250) 765-0035

Tél: (603) 444-2103 Fax: (603) 444-0327

Nous nous réservons le droit de modifier nos spécifications et d'améliorer nos produits sans autres avis ou obligations.

07008-4921  
05/07/18 D.L.

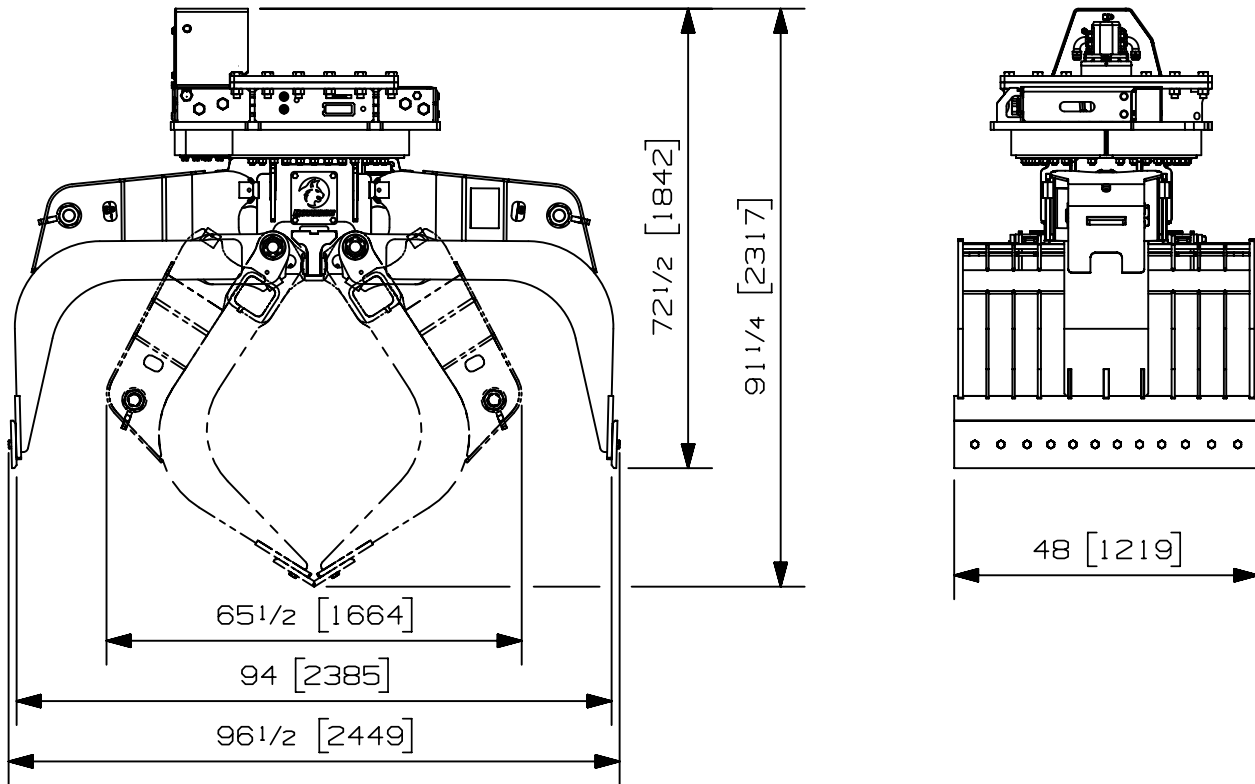


Charge max:	n/a lb	n/a kg
Volume:	1.50 v <sup>3</sup>	1.15 m <sup>3</sup>
Aire pointe à pointe:	6.77 pi <sup>2</sup>	.63 m <sup>2</sup>
Capacité de levage du rotateur:	130000 lb	58967 kg
Couple à la pression réglée:	176750 lb-po	19970 Nm
	2200 psi	152 bars
Poids:	4845 lb	2198 kg

Rotateur	Pression maximum: 5000 psi	345 bars	Débit recommandé: 33 gpm	125 l/min
Le débit recommandé, pour la rotation générera une vitesse maximum de 15 rpm				

Cylindre	Diamètre	Pression recommandée	Plage de pression	Plage de débit	Soupape de retenue
Standard	4 " (102 mm)	4000 psi (276 bars)	3000-5000 psi (207-345 bars)	25-37 gpm (95-140 l/min.)	non

Le débit maximum pour les cylindres du grappin générera théoriquement un cycle ouvert/fermer en 4 secondes.



Options:

- Option soupape de retenue (20 lbs / 9 kg)
- Voir aussi les options du RGP-1300 pour plus d'options
- 
- 

site web: [www.rotobec.com](http://www.rotobec.com)

courriel: [rotobec@rotobec.com](mailto:rotobec@rotobec.com)

**Rotobec Inc.:** Bureau chef desservant l'est du Canada et les Manufacturiers d'équipement d'origine

**Rotobec West:** Filiale desservant l'Ouest du Canada et des États-Unis

**Rotobec USA:** Filiale desservant l'Est et le Centre des États-Unis

Tél: (418) 383-3002 Fax: (418) 383-5334

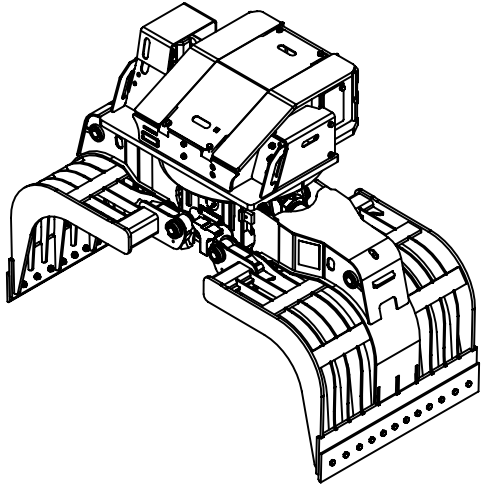
Tél: (250) 765-1161 Fax: (250) 765-0035

Tél: (603) 444-2103 Fax: (603) 444-0327

Nous nous réservons le droit de modifier nos spécifications et d'améliorer nos produits sans autres avis ou obligations.

07006-3280

14/05/21 D.L.

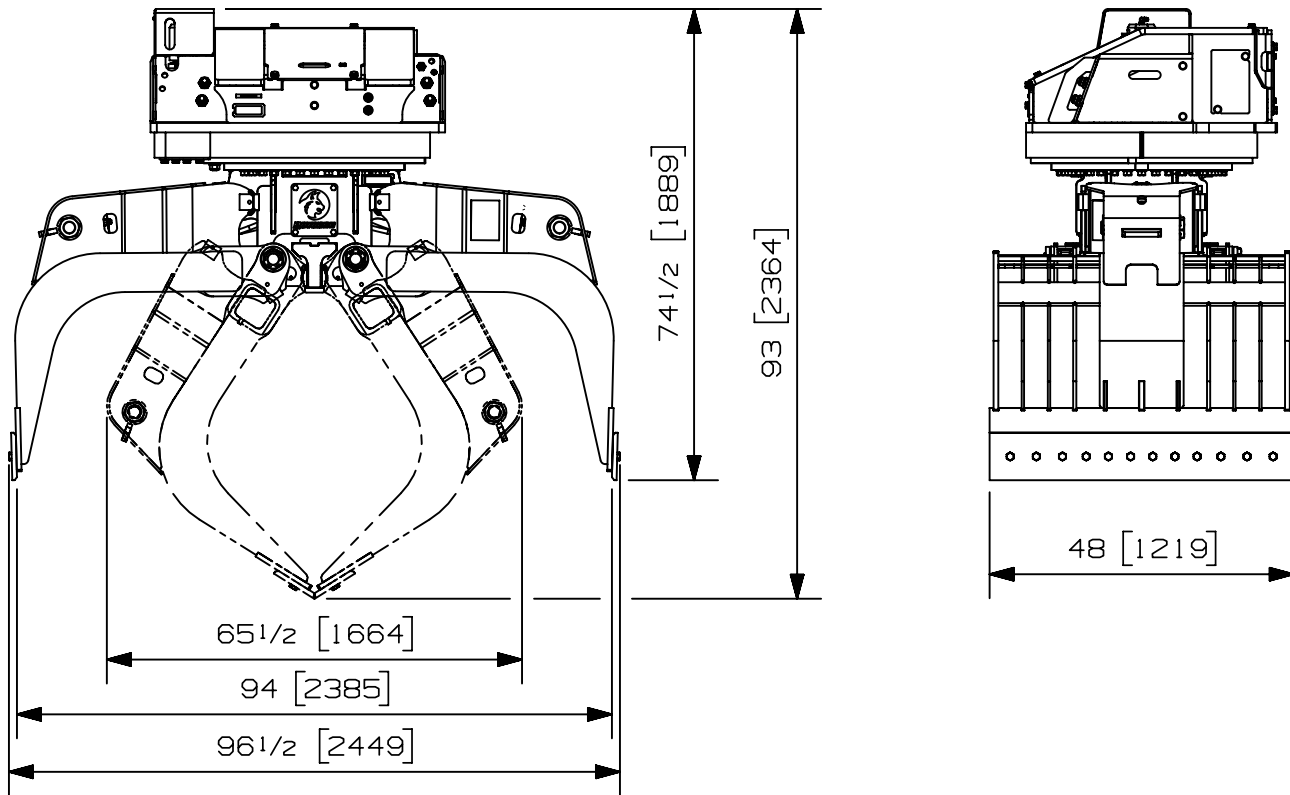


Charge max:	n/a lb	n/a kg
Volume:	1.50 v <sup>3</sup>	1.15 m <sup>3</sup>
Aire pointe à pointe:	6.77 pi <sup>2</sup>	.63 m <sup>2</sup>
Capacité de levage du rotateur:	170000 lb	77111 kg
Couple à la pression régulée:	218520 lb-po	24689 Nm
	2200 psi	152 bars
Poids:	5700 lb	2585 kg

Rotateur	Pression maximum: 5000 psi 345 bars	Débit recommandé: 32 gpm 121 l/min
Le débit recommandé, pour la rotation générera une vitesse maximum de 12 rpm		

Cylindre	Diamètre	Pression recommandée	Plage de pression	Plage de débit	Soupape de retenue
Standard	4 " (102 mm)	4000 psi (276 bars)	3000-5000 psi (207-345 bars)	25-37 gpm (95-140 l/min.)	non

Le débit maximum pour les cylindres du grappin générera théoriquement un cycle ouvert/fermer en 4 secondes.



Options:

- Option soupape de retenue (20 lbs / 9 kg)
- Voir aussi les options du RGP-1702A pour plus d'options
- 
- 

site web: [www.rotobec.com](http://www.rotobec.com)

courriel: [rotobec@rotobec.com](mailto:rotobec@rotobec.com)

**Rotobec Inc.:** Bureau chef desservant l'est du Canada et les Manufacturiers d'équipement d'origine

**Rotobec West:** Filiale desservant l'Ouest du Canada et des États-Unis

**Rotobec USA:** Filiale desservant l'Est et le Centre des États-Unis

Tél: (418) 383-3002 Fax: (418) 383-5334

Tél: (250) 765-1161 Fax: (250) 765-0035

Tél: (603) 444-2103 Fax: (603) 444-0327

Nous nous réservons le droit de modifier nos spécifications et d'améliorer nos produits sans autres avis ou obligations.

07005-4092

14/05/21 D.L.