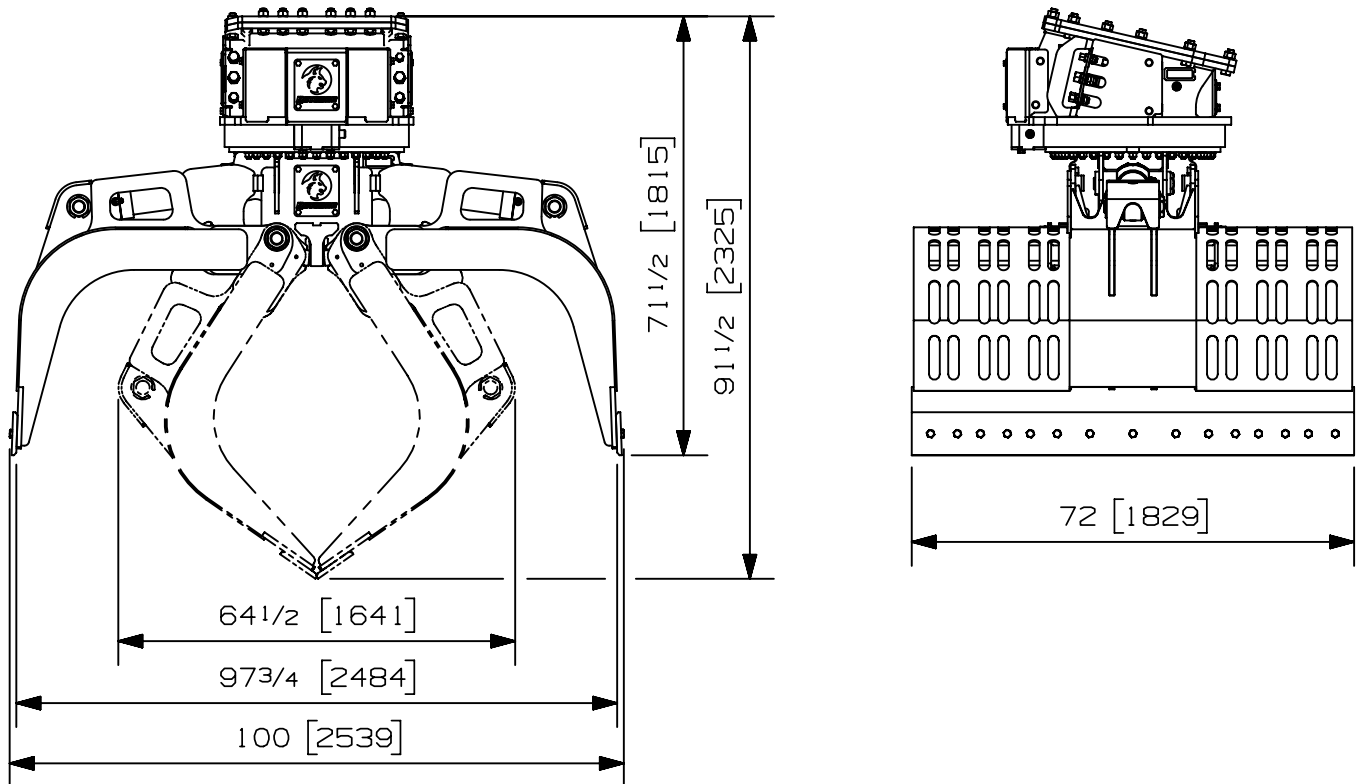


Charge max:	- lb	- kg
Volume:	3.60-4.83 v ³	2.75-3.70 m ³
Aire pointe à pointe:	11.00 pi ²	1.02 m ²
Capacité de levage du rotateur:	130000 lb	58967 kg
Couple à la pression réglée:	59230 lb-po	6692 Nm
	1800 psi	124 bars
Poids:	5375 lb	2438 kg

Rotateur	Pression maximum: 5000 psi	345 bars	Débit recommandé: 13 gpm	49 l/min
Le débit recommandé, pour la rotation générera une vitesse maximum de 15 rpm				

Cylindre	Diametre	Pression Recommandé	Plage de Pression	Plage de débit	Souape retenue
Standard	4 " (102 mm)	4000 psi (276 bars)	3000 - 5000 psi (207-345 bars)	25 - 37 gpm (95-140 l/min.)	Non

Le débit maximum pour les cylindres du grappin générera théoriquement un cycle ouvert/fermer en 4 secondes.



Options:
 -Option soupape de retenue (20 lbs / 9 kg)
 -
 -
 -

*Volume: La première valeur est calculer avec un débordement de facteur 1.5 et le deuxième avec une compactions de facteur 2.0

site web: www.rotobec.com

courriel: rotobec@rotobec.com

Rotobec Inc.: Bureau chef desservant l'est du Canada et les Manufacturiers d'équipement d'origine
Rotobec West: Filiale desservant l'Ouest du Canada et des États-Unis
Rotobec USA: Filiale desservant l'Est et le Centre des États-Unis

Tél: (418) 383-3002 Fax: (418) 383-5334
 Tél: (250) 765-1161 Fax: (250) 765-0035
 Tél: (603) 444-2103 Fax: (603) 444-0327

Nous nous réservons le droit de modifier nos spécifications et d'améliorer nos produits sans autres avis ou obligations.

07008-3494
 17/05/21 D.L.