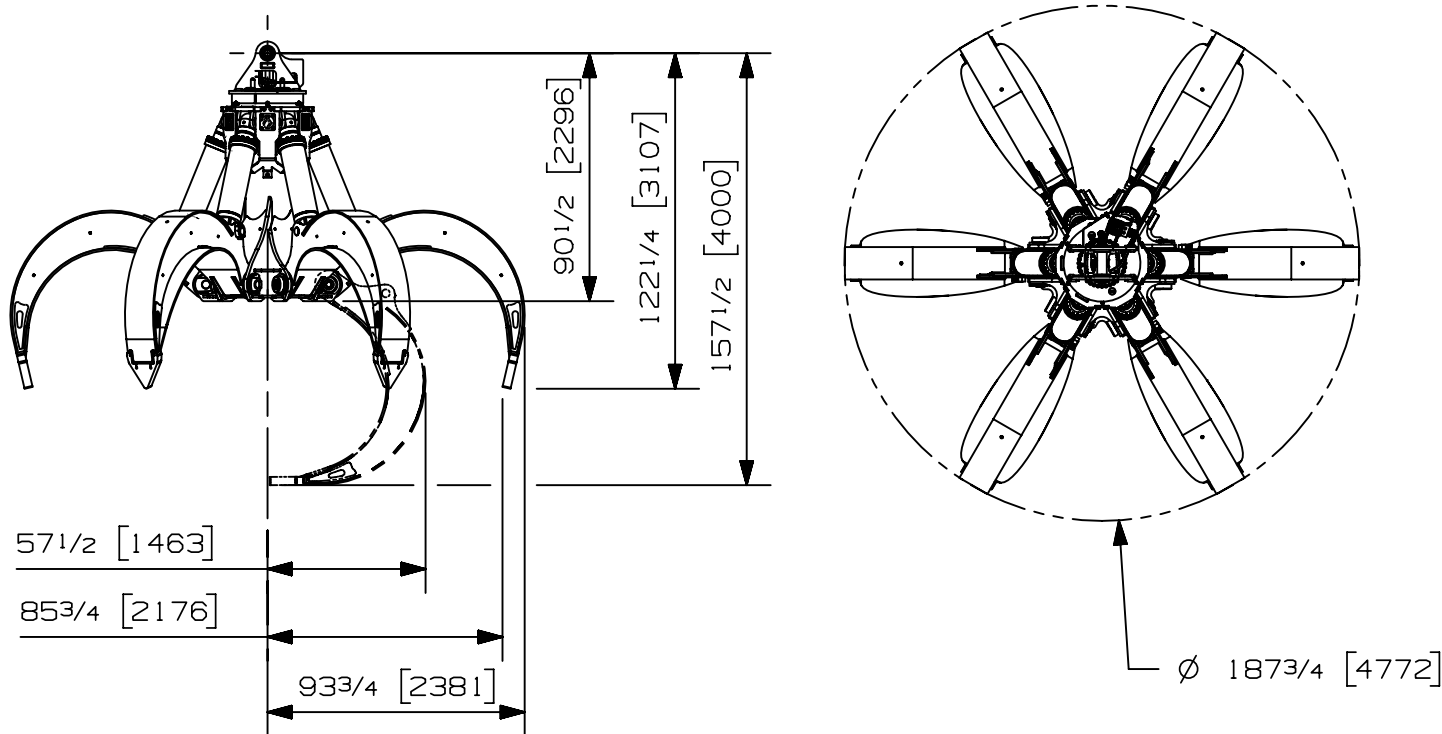


Charge max:	- lb	- kg
Volume:	6.54 v ³	5.00 m ³
Aire pointe à pointe:	- pi ²	- m ²
Capacité de levage du rotateur:	120000 lb	54431 kg
Couple à la pression réglée:	51150 lb-po 1800 psi	5779 Nm 124 bars
Poids:	17515 lb	7945 kg

Rotateur	Pression maximum: 5000 psi 345 bars	Débit recommandé: 12 gpm 45 l/min
Le débit recommandé, pour la rotation générera une vitesse de 15 rpm		

Cylindre	Diamètre	Pression recommandée	Plage de pression	Plage de débit	Soupage de retenue
Standard	4 1/2 " (114 mm)	4300 psi (296 bars)	3600-5000 psi (248-345 bars)	105-130 gpm (397-492 l/min)	non

Le débit maximum pour les cylindres du grappin générera théoriquement un cycle ouvert/fermer en 8 secondes.



Options:

-
-
-
-

site web: www.rotobec.com

courriel: rotobec@rotobec.com

Rotobec Inc.: Bureau chef desservant l'est du Canada et les Manufacturiers d'équipement d'origine
Rotobec West: Filiale desservant l'Ouest du Canada et des États-Unis
Rotobec USA: Filiale desservant l'Est et le Centre des États-Unis

Tél: (418) 383-3002 Fax: (418) 383-5334
 Tél: (250) 765-1161 Fax: (250) 765-0035
 Tél: (603) 444-2103 Fax: (603) 444-0327

Nous nous réservons le droit de modifier nos spécifications et d'améliorer nos produits sans autres avis ou obligations.

C 07007-9213
22/02/18 **D.L.**