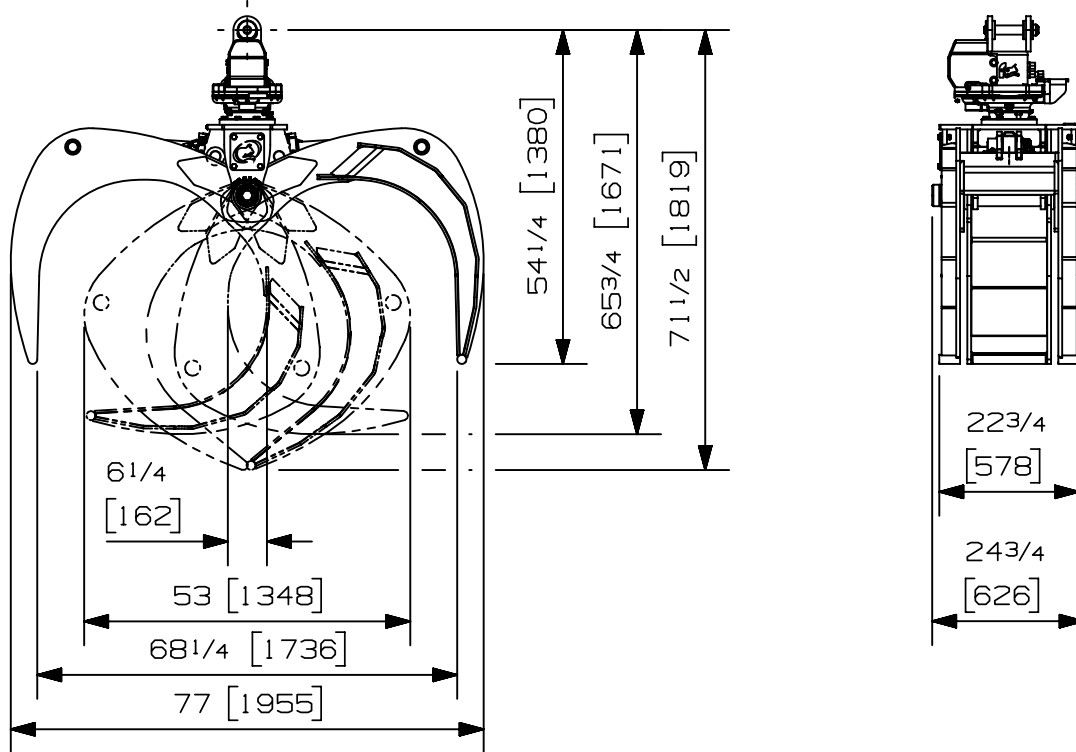


Charge max:	n/a lb	n/a kg
Volume:	.40 corde de 8 pi	1.45 m <sup>3</sup>
Aire pointe à pointe:	6.50 pi <sup>2</sup>	.60 m <sup>2</sup>
Capacité de levage du rotateur:	22000 lb	9979 kg
Couple à la pression régulée:	10700 lb-po	1209 Nm
	913 psi	63 bars
Poids:	1310 lb	594 kg

Rotateur	Pression maximum: 5000 psi 345 bars	Débit recommandé: 10 gpm 38 l/min
Le débit recommandé, pour la rotation générera une vitesse maximum de 30 rpm		

Cylindre	Diamètre	Pression recommandée	Plage de pression	Plage de débit	Soupape de retenue
Standard	3 " (76 mm)	4300 psi (296 bars)	3600-5000 psi (248-345 bars)	11-17 gpm (42-64 l/min.)	non
Standard	3 1/2 " (89 mm)	3000 psi (207 bars)	2500-3500 psi (172-241 bars)	16-25 gpm (61-95 l/min.)	non

Le débit maximum pour les cylindres du grappin générera théoriquement un cycle ouvert/fermer en 4 secondes.



Options:

- Egalisateur (N/A)
- Machoire large fermée (35 lbs / 16 kg)
- Soupape de retenue sur cylindres (7 lbs / 3 kg)

site web: [www.rotobec.com](http://www.rotobec.com)

courriel: [rotobec@rotobec.com](mailto:rotobec@rotobec.com)

**Rotobec Inc.:** Bureau chef desservant l'est du Canada et les Manufacturiers d'équipement d'origine

**Rotobec West:** Filiale desservant l'Ouest du Canada et des États-Unis

**Rotobec USA:** Filiale desservant l'Est et le Centre des États-Unis

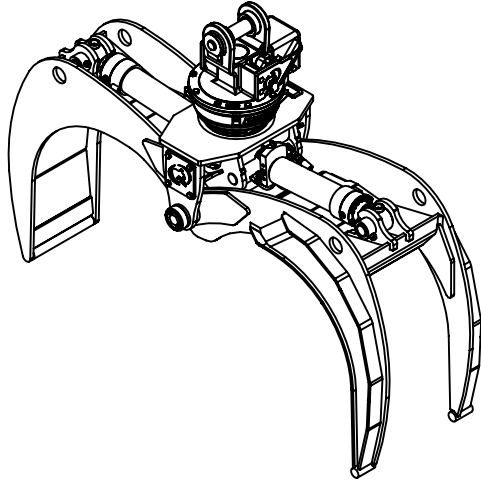
Tél: (418) 383-3002 Fax: (418) 383-5334

Tél: (250) 765-1161 Fax: (250) 765-0035

Tél: (603) 444-2103 Fax: (603) 444-0327

Nous nous réservons le droit de modifier nos spécifications et d'améliorer nos produits sans autres avis ou obligations.

07006-8783  
15/08/18 D.L.

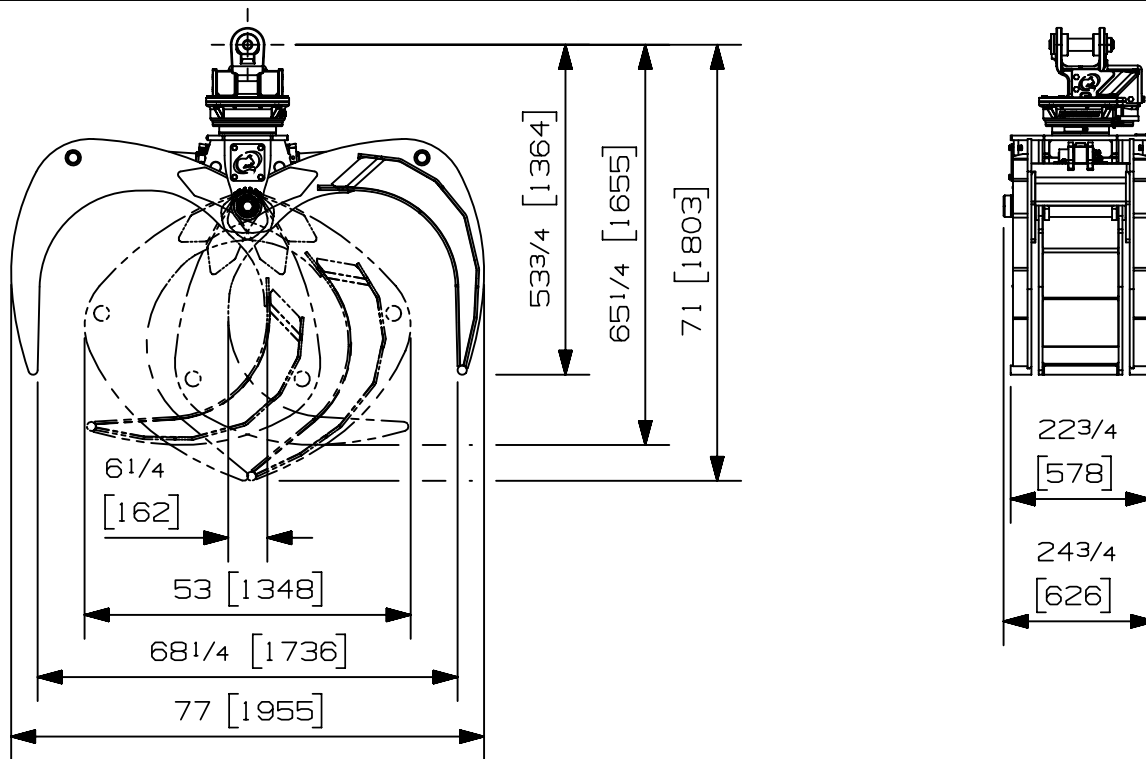


Charge max:	n/a lb	n/a kg
Volume:	.40 corde de 8 pi	1.45 m <sup>3</sup>
Aire pointe à pointe:	6.50 pi <sup>2</sup>	.60 m <sup>2</sup>
Capacité de levage du rotateur:	25000 lb	11340 kg
Couple à la pression regulée:	16150 lb-po	1825 Nm
	1450 psi	100 bars
Poids:	1355 lb	615 kg

Rotateur	Pression maximum: 5000 psi 345 bars	Débit recommandé: 9 gpm 34 l/min
Le débit recommandé, pour la rotation générera une vitesse maximum de 30 rpm		

Cylindre	Diamètre	Pression recommandée	Plage de pression	Plage de débit	Soupape de retenue
Standard	3 " (76 mm)	4300 psi (296 bars)	3600-5000 psi (248-345 bars)	11-17 gpm (42-64 l/min.)	non
Standard	3 1/2 " (89 mm)	3000 psi (207 bars)	2500-3500 psi (172-241 bars)	16-25 gpm (61-95 l/min.)	non

Le débit maximum pour les cylindres du grappin générera théoriquement un cycle ouvert/fermer en 4 secondes.



Options:

- Egalisateur (N/A)
- Machoire large fermée (35 lbs / 16 kg)
- Soupape de retenue sur cylindre (7 lbs / 3 kg)

site web: [www.rotobec.com](http://www.rotobec.com)

courriel: [rotobec@rotobec.com](mailto:rotobec@rotobec.com)

**Rotobec Inc.:** Bureau chef desservant l'est du Canada et les Manufacturiers d'équipement d'origine

**Rotobec West:** Filiale desservant l'Ouest du Canada et des États-Unis

**Rotobec USA:** Filiale desservant l'Est et le Centre des États-Unis

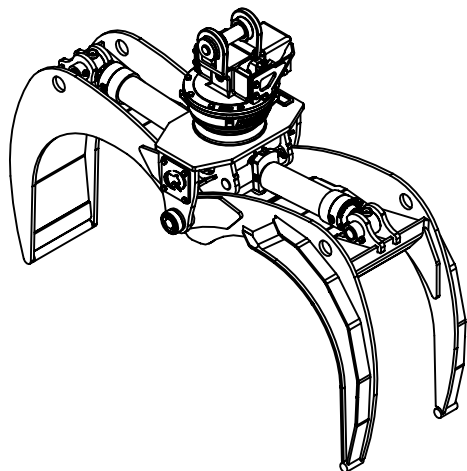
Tél: (418) 383-3002 Fax: (418) 383-5334

Tél: (250) 765-1161 Fax: (250) 765-0035

Tél: (603) 444-2103 Fax: (603) 444-0327

Nous nous réservons le droit de modifier nos spécifications et d'améliorer nos produits sans autres avis ou obligations.

07002-8177  
15/08/18 D.L.

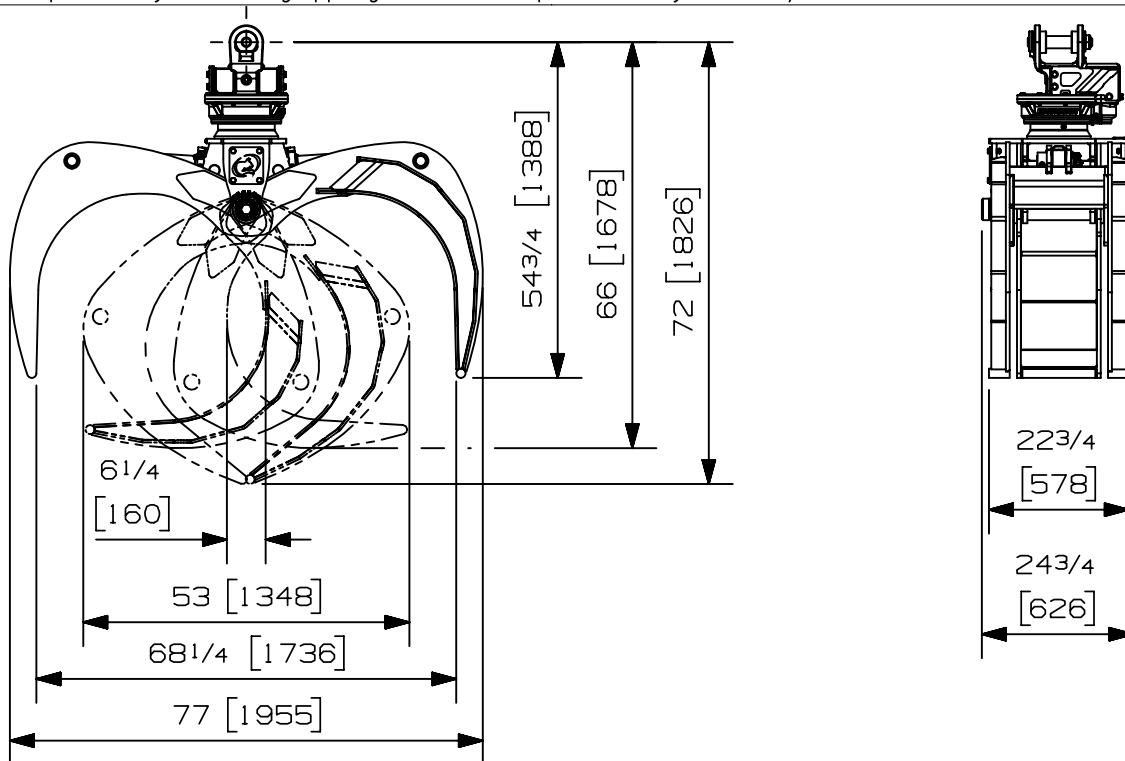


Charge max:	n/a lb	n/a kg
Volume:	.40 corde de 8 pi	1.45 m <sup>3</sup>
Aire pointe à pointe:	6.50 pi <sup>2</sup>	.60 m <sup>2</sup>
Capacité de levage du rotateur:	32000 lb	14515 kg
Couple à la pression regulée:	16150 lb-po	1825 Nm
	1450 psi	100 bars
Poids:	1400 lb	635 kg

Rotateur	Pression maximum: 5000 psi    345 bars	Débit recommandé: 9 gpm    34 l/min
Le débit recommandé, pour la rotation générera une vitesse de 30 rpm		

Cylindre	Diamètre	Pression recommandée	Plage de pression	Plage de débit	Soupape de retenue
Standard	3 " (76 mm)	4300 psi (296 bars)	3600-5000 psi (248-345 bars)	11-17 gpm (42-64 l/min.)	non
Standard	3 1/2 " (89 mm)	3000 psi (207 bars)	2500-3500 psi (172-241 bars)	16-25 gpm (61-95 l/min.)	non

Le débit maximum pour les cylindres du grappin générera théoriquement un cycle ouvert/fermer en 4 secondes.



Options:

- Egalisateur (N/A)
- Machoire large fermée (35 lbs / 16 kg)
- Soupape de retenue sur cylindres (7 lbs / 3 kg)

site web: [www.rotobec.com](http://www.rotobec.com)

courriel: [rotobec@rotobec.com](mailto:rotobec@rotobec.com)

**Rotobec Inc.:** Bureau chef desservant l'est du Canada et les Manufacturiers d'équipement d'origine

**Rotobec West:** Filiale desservant l'Ouest du Canada et des États-Unis

**Rotobec USA:** Filiale desservant l'Est et le Centre des États-Unis

Tél: (418) 383-3002 Fax: (418) 383-5334

Tél: (250) 765-1161 Fax: (250) 765-0035

Tél: (603) 444-2103 Fax: (603) 444-0327

Nous nous réservons le droit de modifier nos spécifications et d'améliorer nos produits sans autres avis ou obligations.

07006-5645  
15/08/18 D.L.