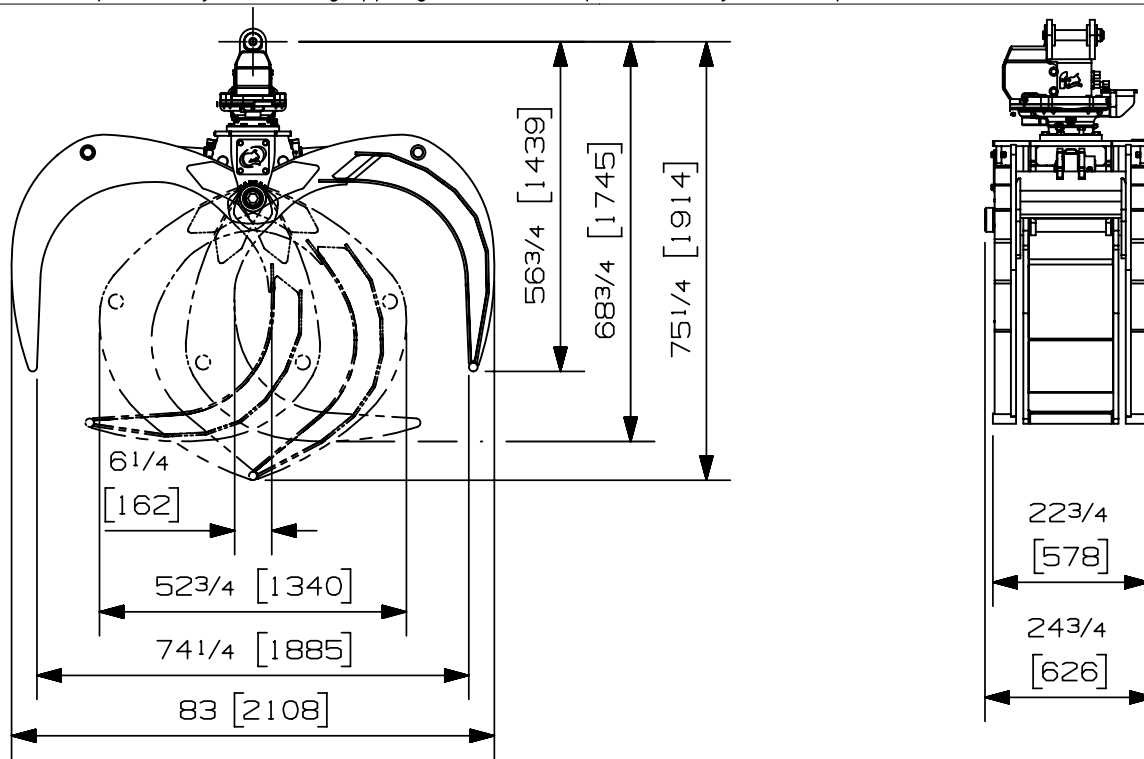


Charge max:	n/a lb	n/a kg
Volume:	.47 corde de 8 pi	1.70 m ³
Aire pointe à pointe:	7.50 pi ²	.70 m ²
Capacité de levage du rotateur:	22000 lb	9979 kg
Couple à la pression regulée:	10700 lb-po	1209 Nm
	913 psi	63 bars
Poids:	1405 lb	637 kg

Rotateur	Pression maximum: 5000 psi 345 bars	Débit recommandé: 10 gpm 38 l/min
Le débit recommandé, pour la rotation générera une vitesse maximum de 30 rpm		

Cylindre	Diamètre	Pression recommandée	Plage de pression	Plage de débit	Soupape de retenue
Standard	3 " (76 mm)	4300 psi (296 bars)	3600-5000 psi (248-345 bars)	11-17 gpm (42-64 l/min.)	non
Standard	3 1/2 " (89 mm)	3000 psi (207 bars)	2500-3500 psi (172-241 bars)	16-25 gpm (61-95 l/min.)	non

Le débit maximum pour les cylindres du grappin générera théoriquement un cycle ouvert/fermer en 4 secondes.



Options:

- Egalisateur (N/A)
- Machoire large fermée (35 lbs / 16 kg)
- Soupape de retenue sur cylindre (7 lbs / 3 kg)

site web: www.rotobec.com

courriel: rotobec@rotobec.com

Rotobec Inc.: Bureau chef desservant l'est du Canada et les Manufacturiers d'équipement d'origine

Rotobec West: Filiale desservant l'Ouest du Canada et des États-Unis

Rotobec USA: Filiale desservant l'Est et le Centre des États-Unis

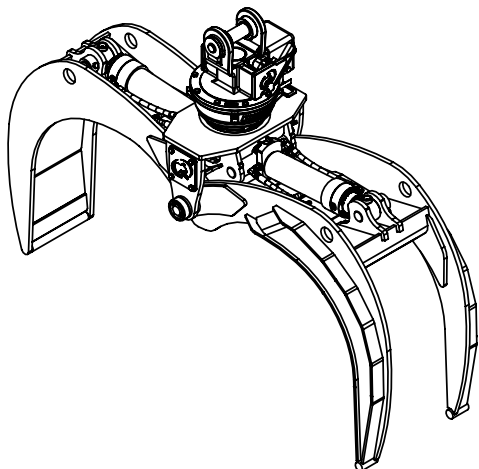
Tél: (418) 383-3002 Fax: (418) 383-5334

Tél: (250) 765-1161 Fax: (250) 765-0035

Tél: (603) 444-2103 Fax: (603) 444-0327

Nous nous réservons le droit de modifier nos spécifications et d'améliorer nos produits sans autres avis ou obligations.

07003-2640
22/08/18 D.L.

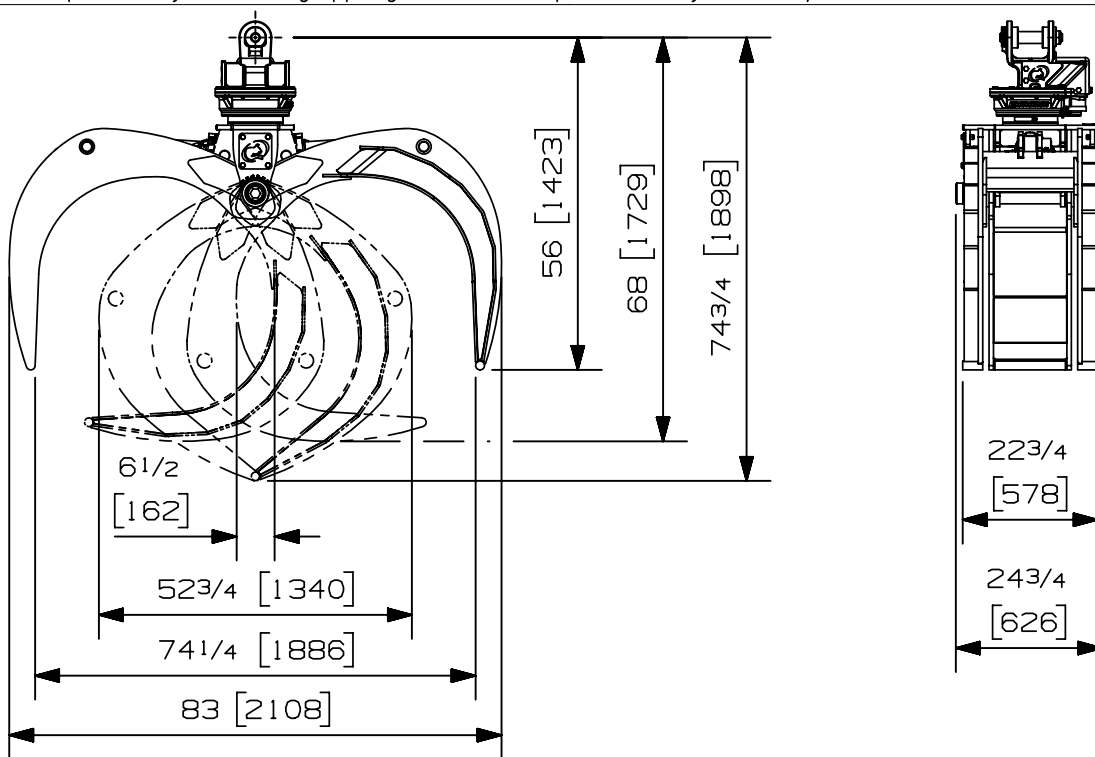


Charge max:	n/a lb	n/a kg
Volume:	.47 corde de 8 pi	1.70 m ³
Aire pointe à pointe:	7.50 pi ²	.70 m ²
Capacité de levage du rotateur:	25000 lb	11340 kg
Couple à la pression réglée:	16150 lb-po	1825 Nm
	1450 psi	100 bars
Poids:	1450 lb	658 kg

Rotateur	Pression maximum: 5000 psi	345 bars	Débit recommandé: 9 gpm	34 l/min
Le débit recommandé, pour la rotation générera une vitesse de 30 rpm				

Cylindre	Diamètre	Pression recommandée	Plage de pression	Plage de débit	Soupape de retenue
Standard	3 " (76 mm)	4300 psi (296 bars)	3600-5000 psi (248-345 bars)	11-17 gpm (42-64 l/min.)	non
Standard	3 1/2 " (89 mm)	3000 psi (207 bars)	2500-3500 psi (172-241 bars)	16-25 gpm (61-95 l/min.)	non

Le débit maximum pour les cylindres du grappin générera théoriquement un cycle ouvert/fermer en 4 secondes.



Options:

- Egalisateur (N/A)
- Machoire large fermée (35 lbs / 16 kg)
- Soupape de retenue sur cylindres (7 lbs / 3 kg)

site web: www.rotobec.com

courriel: rotobec@rotobec.com

Rotobec Inc.: Bureau chef desservant l'est du Canada et les Manufacturiers d'équipement d'origine

Rotobec West: Filiale desservant l'Ouest du Canada et des États-Unis

Rotobec USA: Filiale desservant l'Est et le Centre des États-Unis

Tél: (418) 383-3002 Fax: (418) 383-5334

Tél: (250) 765-1161 Fax: (250) 765-0035

Tél: (603) 444-2103 Fax: (603) 444-0327

Nous nous réservons le droit de modifier nos spécifications et d'améliorer nos produits sans autres avis ou obligations.

07005-3801

22/08/18 D.L.