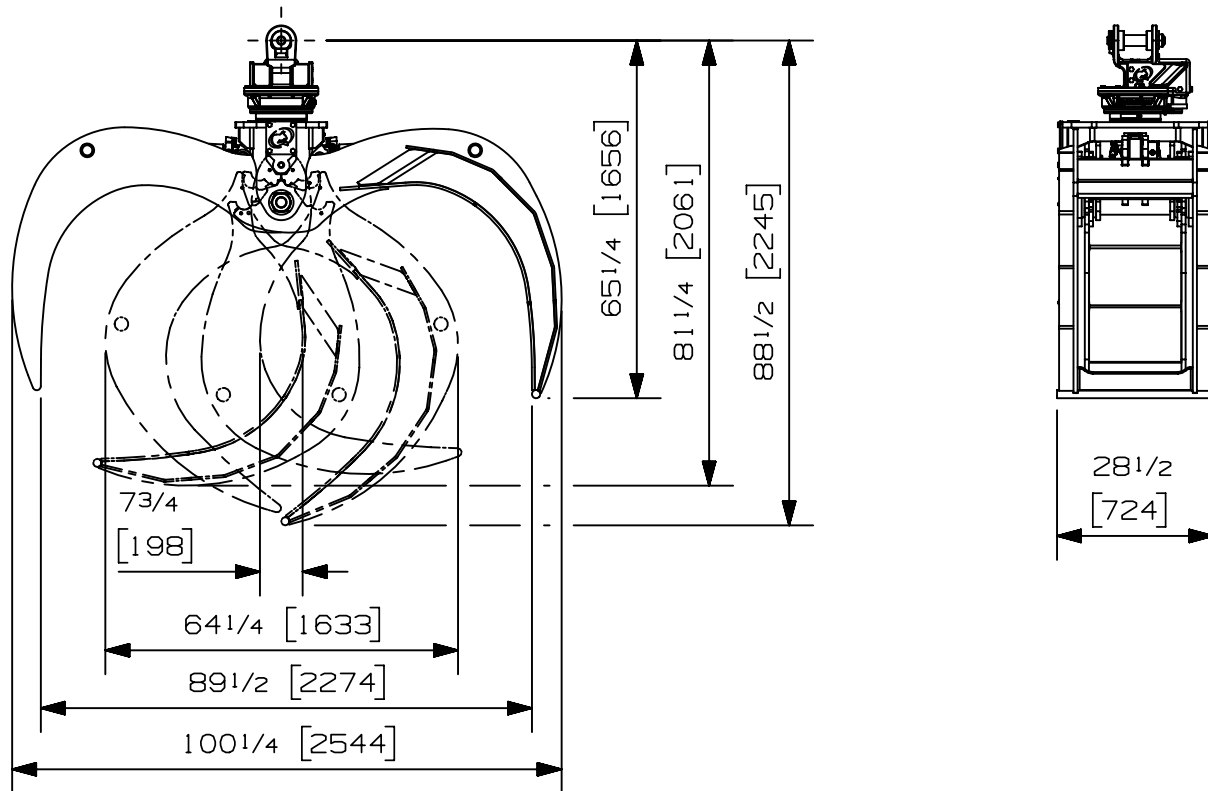


Charge max:	n/a lb	n/a kg
Volume:	.67 corde de 8 pi	2.43 m ³
Aire pointe à pointe:	10.76 pi ²	1.00 m ²
Capacité de levage du rotateur:	25000 lb	11340 kg
Couple à la pression regulée:	16150 lb-po	1825 Nm
	1450 psi	100 bars
Poids:	2375 lb	1077 kg

Rotateur	Pression maximum: 5000 psi	345 bars	Débit recommandé: 9 gpm	34 l/min
Le débit recommandé, pour la rotation générera une vitesse maximum de 30 rpm				

Cylindre	Diamètre	Pression recommandée	Plage de pression	Plage de débit	Soupape de retenue
Standard	3 1/2 " (89 mm)	4250 psi (293 bars)	3500-5000 psi (241-345 bars)	21-31 gpm (79-117 l/min.)	non

Le débit maximum pour les cylindres du grappin générera théoriquement un cycle ouvert/fermer en 4 secondes.



Options:

- Egalisateur (120 lbs / 54 kg)
- Soupape de retenue sur cylindre (9 lbs / 4 kg)
-
-

site web: www.rotobec.com

courriel: rotobec@rotobec.com

Rotobec Inc.: Bureau chef desservant l'est du Canada et les Manufacturiers d'équipement d'origine

Rotobec West: Filiale desservant l'Ouest du Canada et des États-Unis

Rotobec USA: Filiale desservant l'Est et le Centre des États-Unis

Tél: (418) 383-3002 Fax: (418) 383-5334

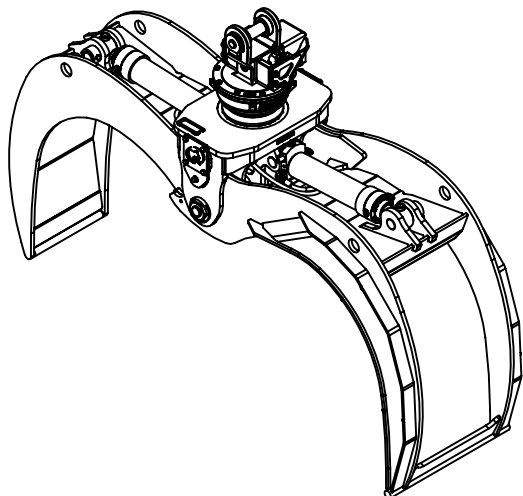
Tél: (250) 765-1161 Fax: (250) 765-0035

Tél: (603) 444-2103 Fax: (603) 444-0327

Nous nous réservons le droit de modifier nos spécifications et d'améliorer nos produits sans autres avis ou obligations.

07008-2886

19/09/18 D.L.

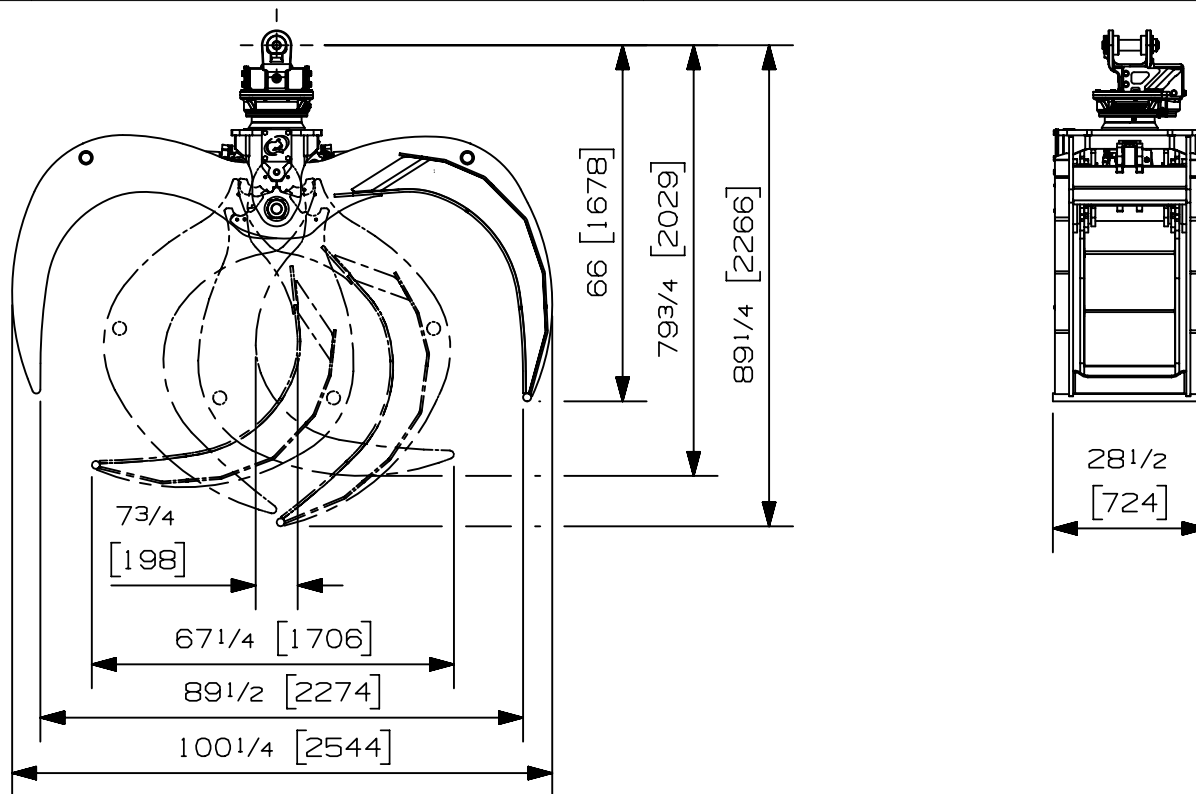


Charge max:	n/a lb	n/a kg
Volume:	.67 corde de 8 pi	2.44 m ³
Aire pointe à pointe:	10.76 pi ²	1.00 m ²
Capacité de levage du rotateur:	32000 lb	14515 kg
Couple à la pression régulée:	20160 lb-po	2278 Nm
	1810 psi	125 bars
Poids:	2420 lb	1098 kg

Rotateur	Pression maximum: 5000 psi	345 bars	Débit recommandé: 9 gpm	34 l/min
Le débit recommandé, pour la rotation générera une vitesse de 30 rpm				

Cylindre	Diamètre	Pression recommandée	Plage de pression	Plage de débit	Soupape de retenue
Standard	3 1/2 " (89 mm)	4250 psi (293 bars)	3500-5000 psi (241-345 bars)	21-31 gpm (79-117 l/min.)	non

Le débit maximum pour les cylindres du grappin générera théoriquement un cycle ouvert/fermer en 4 secondes.



Options:

- Egalisateur (120 lbs / 54 kg)
- Soupape de retenue sur cylindres (9 lbs / 4 kg)
-
-

site web: www.rotobec.com

courriel: rotobec@rotobec.com

Rotobec Inc.: Bureau chef desservant l'est du Canada et les Manufacturiers d'équipement d'origine

Rotobec West: Filiale desservant l'Ouest du Canada et des États-Unis

Rotobec USA: Filiale desservant l'Est et le Centre des États-Unis

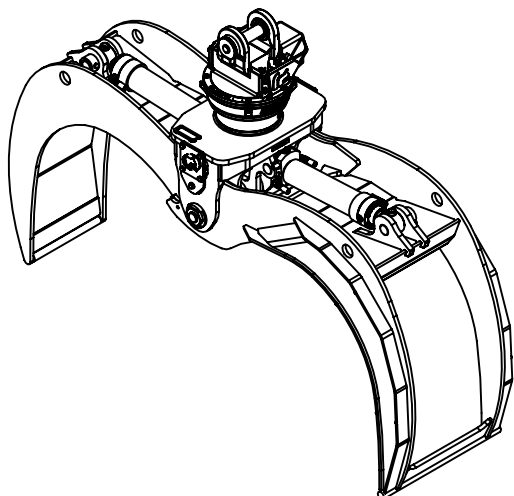
Tél: (418) 383-3002 Fax: (418) 383-5334

Tél: (250) 765-1161 Fax: (250) 765-0035

Tél: (603) 444-2103 Fax: (603) 444-0327

Nous nous réservons le droit de modifier nos spécifications et d'améliorer nos produits sans autres avis ou obligations.

07007-8457
19/09/18 D.L.

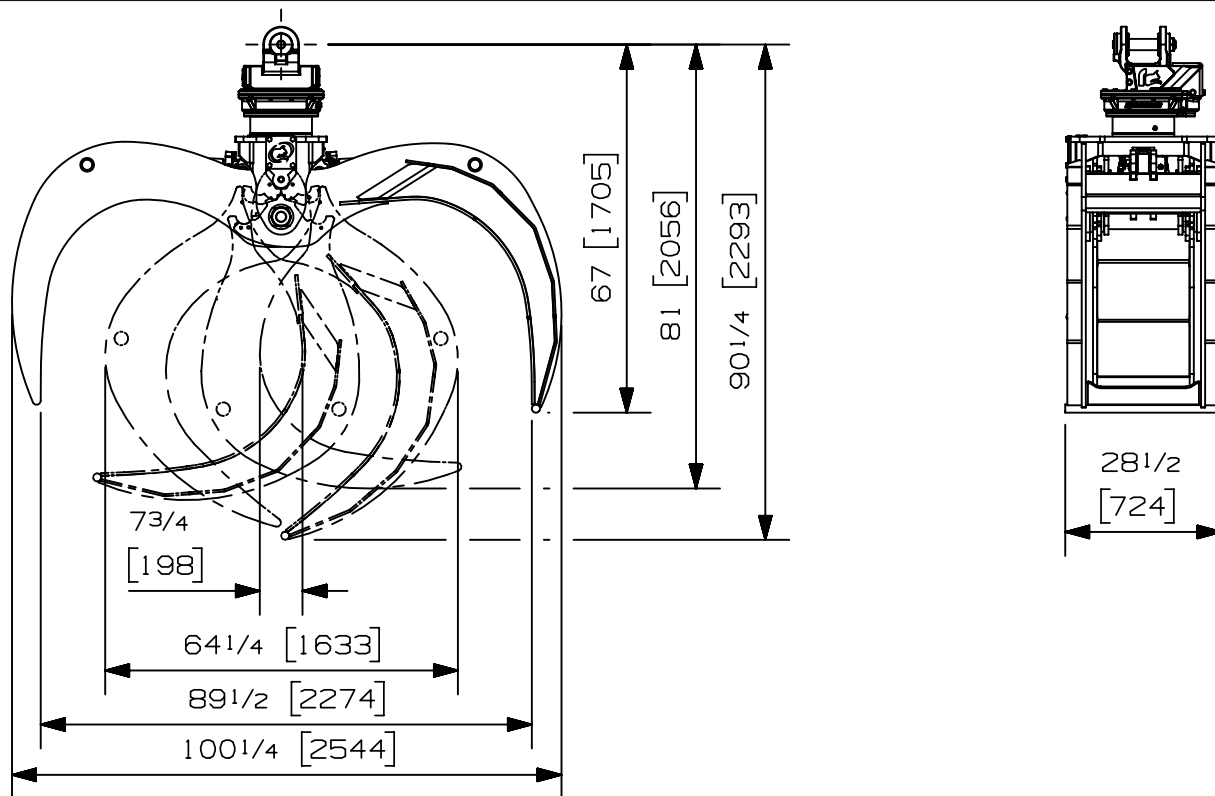


Charge max:	n/a lb	n/a kg
Volume:	.67 corde de 8 pi	2.43 m ³
Aire pointe à pointe:	10.76 pi ²	1.00 m ²
Capacité de levage du rotateur:	50000 lb	22680 kg
Couple à la pression regulée:	23260 lb-po	2628 Nm
	1810 psi	125 bars
Poids:	2560 lb	1161 kg

Rotateur	Pression maximum: 5000 psi	345 bars	Débit recommandé: 9 gpm	34 l/min
Le débit recommandé, pour la rotation générera une vitesse maximum de 25 rpm				

Cylindre	Diamètre	Pression recommandée	Plage de pression	Plage de débit	Soupape de retenue
Standard	3 1/2 " (89 mm)	4250 psi (293 bars)	3500-5000 psi (241-345 bars)	21-31 gpm (79-117 l/min.)	non

Le débit maximum pour les cylindres du grappin générera théoriquement un cycle ouvert/fermer en 4 secondes.



Options:

- Egalisateur (120 lbs / 54 kg)
- Soupape de retenue sur cylindres (9 lbs / 4 kg)
-
-

site web: www.rotobec.com

courriel: rotobec@rotobec.com

Rotobec Inc.: Bureau chef desservant l'est du Canada et les Manufacturiers d'équipement d'origine

Rotobec West: Filiale desservant l'Ouest du Canada et des États-Unis

Rotobec USA: Filiale desservant l'Est et le Centre des États-Unis

Tél: (418) 383-3002 Fax: (418) 383-5334

Tél: (250) 765-1161 Fax: (250) 765-0035

Tél: (603) 444-2103 Fax: (603) 444-0327

Nous nous réservons le droit de modifier nos spécifications et d'améliorer nos produits sans autres avis ou obligations.

07006-3006
19/09/18 D.L.