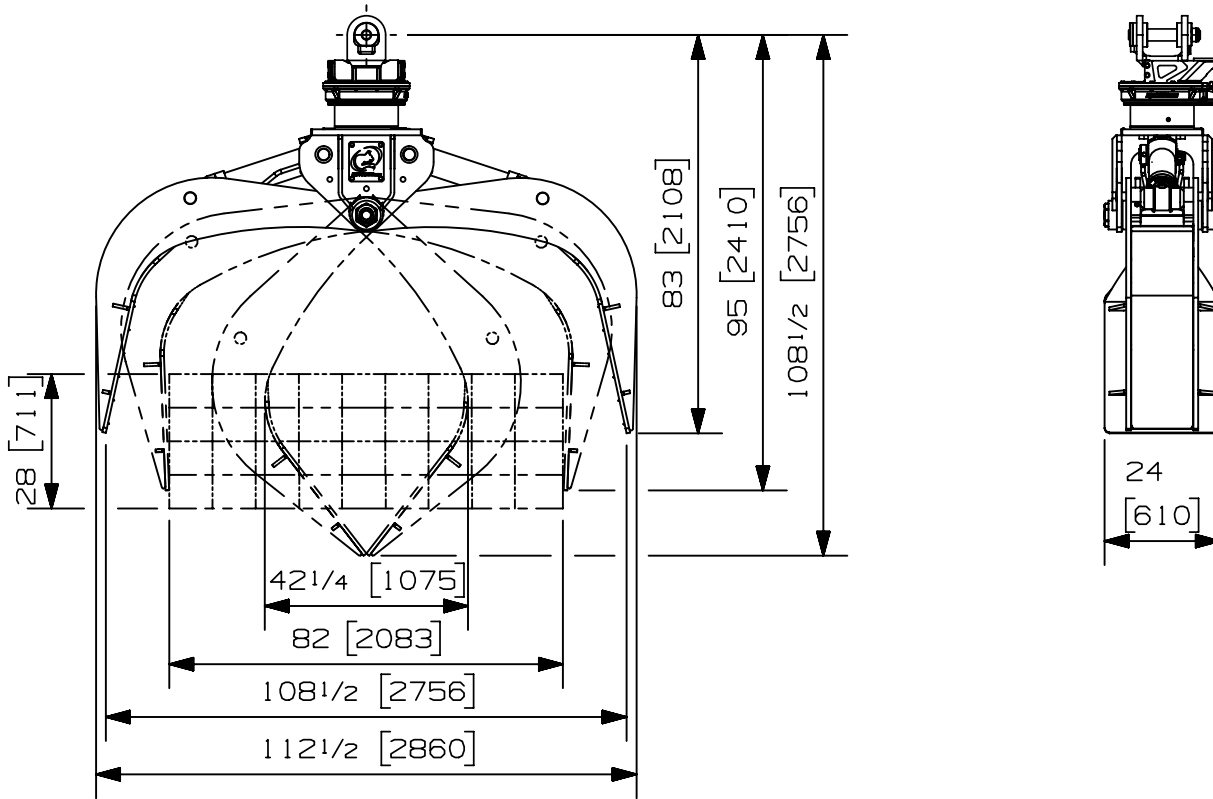


Charge max:	- lb	- kg
Volume:	- v <sup>3</sup>	- m <sup>3</sup>
Aire pointe à pointe:	11.30 pi <sup>2</sup>	1.05 m <sup>2</sup>
Capacité de levage du rotateur:	100000 lb	45359 kg
Couple à la pression régulée:	22360 lb-po	2526 Nm
	1450 psi	100 bars
Poids:	3245 lb	1472 kg

Rotateur	Pression maximum: 5000 psi    345 bars	Débit recommandé: 8 gpm    30 l/min
Le débit recommandé, pour la rotation générera une vitesse maximum de 20 rpm		

Cylindre	Diametre	Pression Recommandé	Plage de Pression	Plage de débit	Soupepe retenue
Standard	4 1/2 " (114 mm)	3750 psi (259 bars)	2500 - 5000 psi (172-345 bars)	29 - 41 gpm (110-155 l/min.)	Oui

Le débit maximum pour les cylindres du grappin générera théoriquement un cycle ouvert/fermer en 5 secondes.



Options:

- 
- 
- 
- 

site web: [www.rotobec.com](http://www.rotobec.com)

courriel: [rotobec@rotobec.com](mailto:rotobec@rotobec.com)

**Rotobec Inc.:** Bureau chef desservant l'est du Canada et les Manufacturiers d'équipement d'origine  
**Rotobec West:** Filiale desservant l'Ouest du Canada et des États-Unis  
**Rotobec USA:** Filiale desservant l'Est et le Centre des États-Unis

Tél: (418) 383-3002 Fax: (418) 383-5334  
 Tél: (250) 765-1161 Fax: (250) 765-0035  
 Tél: (603) 444-2103 Fax: (603) 444-0327

Nous nous réservons le droit de modifier nos spécifications et d'améliorer nos produits sans autres avis ou obligations.

07008-0552  
 26/08/19 D.L.