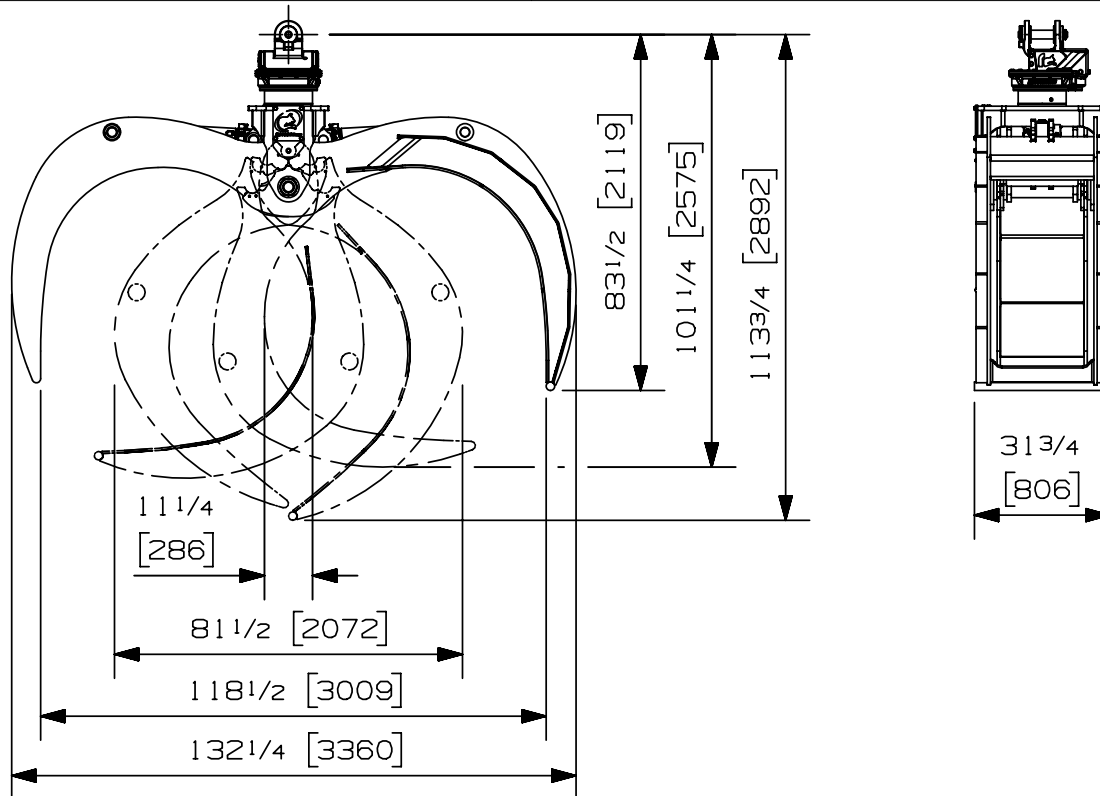


Charge max:	n/a lb	n/a kg
Volume:	1.18 corde de 8 pi	4.28 m <sup>3</sup>
Aire pointe à pointe:	18.84 pi <sup>2</sup>	1.75 m <sup>2</sup>
Capacité de levage du rotateur:	50000 lb	22680 kg
Couple à la pression regulée:	23260 lb-po	2628 Nm
	1810 psi	125 bars
Poids:	3875 lb	1758 kg

Rotateur	Pression maximum: 5000 psi	345 bars	Débit recommandé: 9 gpm	34 l/min
Le débit recommandé, pour la rotation générera une vitesse maximum de 25 rpm				

Cylindre	Diamètre	Pression recommandée	Plage de pression	Plage de débit	Soupape de retenue
Standard	4 " (102 mm)	4250 psi (293 bars)	3500-5000 psi (241-345 bars)	30-42 gpm (114-159 l/min.)	non

Le débit maximum pour les cylindres du grappin générera théoriquement un cycle ouvert/fermer en 5 secondes.



Options:

- Egalisateur (145 lbs / 66 kg)
- Soupape de retenue sur cylindres (10 lbs / 5 kg)
- 
- 

site web: [www.rotobec.com](http://www.rotobec.com)

courriel: [rotobec@rotobec.com](mailto:rotobec@rotobec.com)

**Rotobec Inc.:** Bureau chef desservant l'est du Canada et les Manufacturiers d'équipement d'origine

**Rotobec West:** Filiale desservant l'Ouest du Canada et des États-Unis

**Rotobec USA:** Filiale desservant l'Est et le Centre des États-Unis

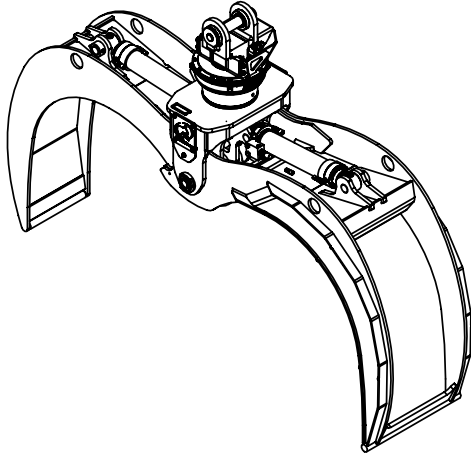
Tél: (418) 383-3002 Fax: (418) 383-5334

Tél: (250) 765-1161 Fax: (250) 765-0035

Tél: (603) 444-2103 Fax: (603) 444-0327

Nous nous réservons le droit de modifier nos spécifications et d'améliorer nos produits sans autres avis ou obligations.

07006-3040  
01/10/18 D.L.

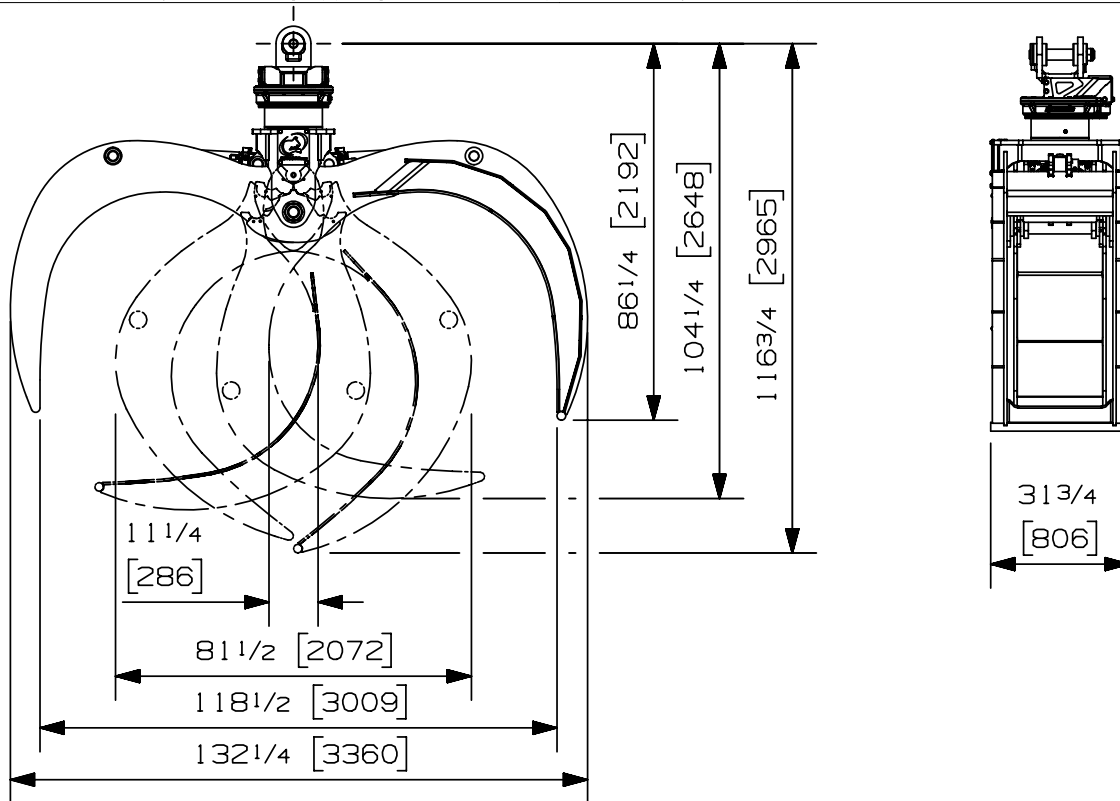


Charge max:	n/a lb	n/a kg
Volume:	1.18 corde de 8 pi	4.28 m <sup>3</sup>
Aire pointe à pointe:	18.84 pi <sup>2</sup>	1.75 m <sup>2</sup>
Capacité de levage du rotateur:	100000 lb	45359 kg
Couple à la pression régulée:	27910 lb-po	3153 Nm
	1810 psi	125 bars
Poids:	4075 lb	1848 kg

Rotateur	Pression maximum: 5000 psi	345 bars	Débit recommandé: 8 gpm	30 l/min
Le débit recommandé, pour la rotation générera une vitesse de 20 rpm				

Cylindre	Diamètre	Pression recommandée	Plage de pression	Plage de débit	Soupape de retenue
Standard	4 " (102 mm)	4250 psi (293 bars)	3500-5000 psi (241-345 bars)	30-42 gpm (114-159 l/min.)	non

Le débit maximum pour les cylindres du grappin générera théoriquement un cycle ouvert/fermer en 5 secondes.



Options:

- Egalisateur (145 lbs / 66 kg)
- Soupape de retenue sur cylindres (10 lbs / 5 kg)
- 
- 

site web: [www.rotobec.com](http://www.rotobec.com)

courriel: [rotobec@rotobec.com](mailto:rotobec@rotobec.com)

**Rotobec Inc.:** Bureau chef desservant l'est du Canada et les Manufacturiers d'équipement d'origine

**Rotobec West:** Filiale desservant l'Ouest du Canada et des États-Unis

**Rotobec USA:** Filiale desservant l'Est et le Centre des États-Unis

Tél: (418) 383-3002 Fax: (418) 383-5334

Tél: (250) 765-1161 Fax: (250) 765-0035

Tél: (603) 444-2103 Fax: (603) 444-0327

Nous nous réservons le droit de modifier nos spécifications et d'améliorer nos produits sans autres avis ou obligations.

07004-7343  
01/10/18 D.L.