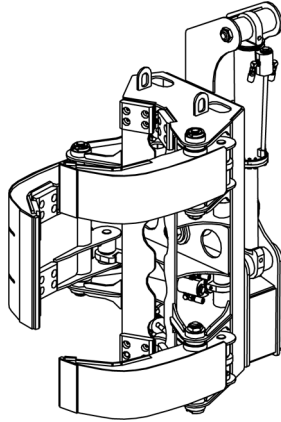




ROTOBEC™

Grappins à tuyaux/poteaux

2209ROD



Ouverture 22 po. (559 mm)

Fermeture 9 po. (229 mm)

Capacité de levage 8000 lb (3629 kg)

Couple à la pression régulée 183076 lb po. (20686 Nm) @ 3000 psi (207 bars)

Épaisseur d'acier* 3/8" (10 mm)

Poids 1950 lb (885 kg)

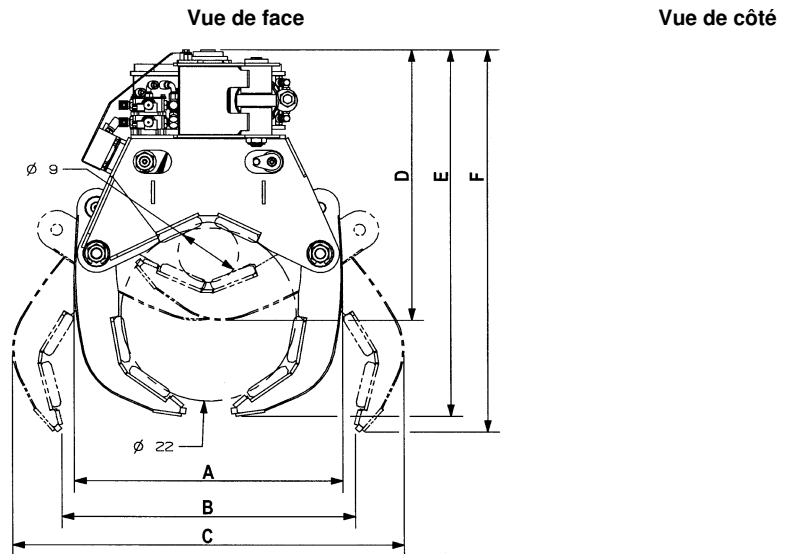
*Acier à haute limite élastique: 165,000 psi (1138 MPa)

Rotateur	Pression maximum:	Débit recommandé:

Cylindre	Diamètre	Pression recommandée	Gamme de pression	Gamme de débit	Soupapes de retenue
Standard	3" (76 mm)	2500 psi (172 bars)	2000 - 3000 psi (138 - 207 bars)	14 - 18 gpm (53 - 68 l/min.)	oui
Standard	4 1/2" (114 mm)	2500 psi (172 bars)	2000 - 3000 psi (138 - 207 bars)	14 - 18 gpm (53 - 68 l/min.)	oui

Le débit maximum pour les cylindres du grappin générera théoriquement un cycle ouverture/fermeture complet en 6 secondes.

Référence	Dimension
A	34 3/4 po. (883 mm)
B	38 po. (965 mm)
C	50 3/4 po. (1289 mm)
D	35 3/8 po. (899 mm)
E	48 po. (1219 mm)
F	50 po. (1270 mm)



Options disponible / Notes

NOTE: Requis hydraulique 18 gpm 3000 psi, single circuit. Tous les cylindres sont équipés avec soupape de sécurité.

site web: www.rotobec.com

courriel: rotobec@rotobec.com

Rotobec Inc.: Bureau chef desservant l'Est du Canada et les Manufacturiers d'équipement d'origine
Rotobec West: Filiale desservant l'Ouest du Canada et des États-Unis
Rotobec USA: Filiale desservant l'Est et le Centre des États-Unis

Tél: (418) 383-3002
Tél: (250) 765-1161
Tél: (603) 444-2103

Fax: (418) 383-5334
Fax: (250) 765-0035
Fax: (603) 444-0327