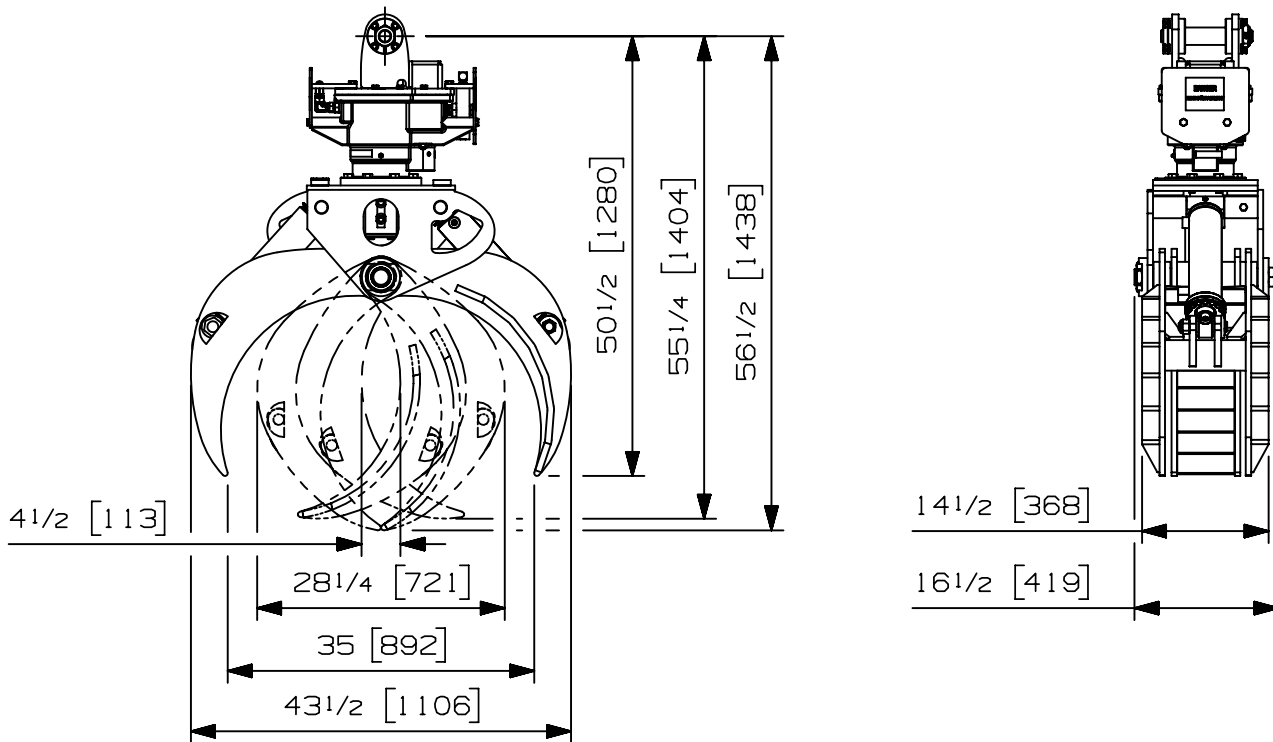


| | | |
|---------------------------------|----------------------|--------------------|
| Charge max: | - lb | - kg |
| Volume: | .11 corde de 8 pi | .40 m ³ |
| Aire pointe à pointe: | 1.75 pi ² | .16 m ² |
| Capacité de levage du rotateur: | 18000 lb | 8165 kg |
| Couple à la pression regulée: | 8450 lb-po | 955 Nm |
| | 913 psi | 63 bars |
| Poids: | 715 lb | 324 kg |

| | | |
|--|--|-------------------------------------|
| Rotateur | Pression maximum: 4000 psi 276 bars | Débit recommandé: 8 gpm 30 l/min |
| Le débit recommandé, pour la rotation générera une vitesse maximum de 30 rpm | | |

| Cylindre | Diametre | Pression Recommandé | Plage de Pression | Plage de débit | Soupape retenue |
|----------|-----------------|---------------------|--------------------------------|----------------------------|-----------------|
| Standard | 3 1/2 " (89 mm) | 2350 psi (162 bars) | 2000 - 2700 psi (138-186 bars) | 13 - 19 gpm (49-72 l/min.) | Non |
| Optionel | 3 " (76 mm) | 3250 psi (224 bars) | 2800 - 3700 psi (193-255 bars) | 9 - 13 gpm (34-49 l/min.) | Non |

Le débit maximum pour les cylindres du grappin générera théoriquement un cycle ouvert/fermer en 4 secondes.



Options:

- Protecteur de tete (27 lbs / 12 kg)
- Ensemble de protection pour billot incluant bouts ronds et bandes de protection (N/A)
- Bouts ronds pour prevenir les dommages au billot (N/A)
- Soupape de protection (10 lbs / 5 kg)

site web: www.rotobec.com

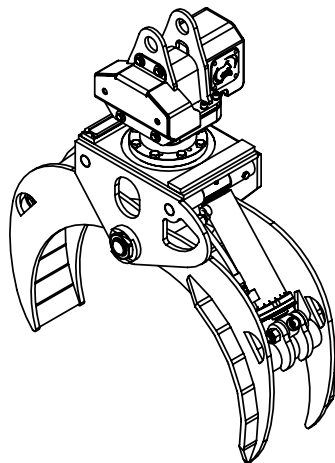
courriel: rotobec@rotobec.com

Rotobec Inc.: Bureau chef desservant l'est du Canada et les Manufacturiers d'équipement d'origine
Rotobec West: Filiale desservant l'Ouest du Canada et des États-Unis
Rotobec USA: Filiale desservant l'Est et le Centre des États-Unis

Tél: (418) 383-3002 Fax: (418) 383-5334
 Tél: (250) 765-1161 Fax: (250) 765-0035
 Tél: (603) 444-2103 Fax: (603) 444-0327

Nous nous réservons le droit de modifier nos spécifications et d'améliorer nos produits sans autres avis ou obligations.

07009-5309
 22/11/19 D.L.

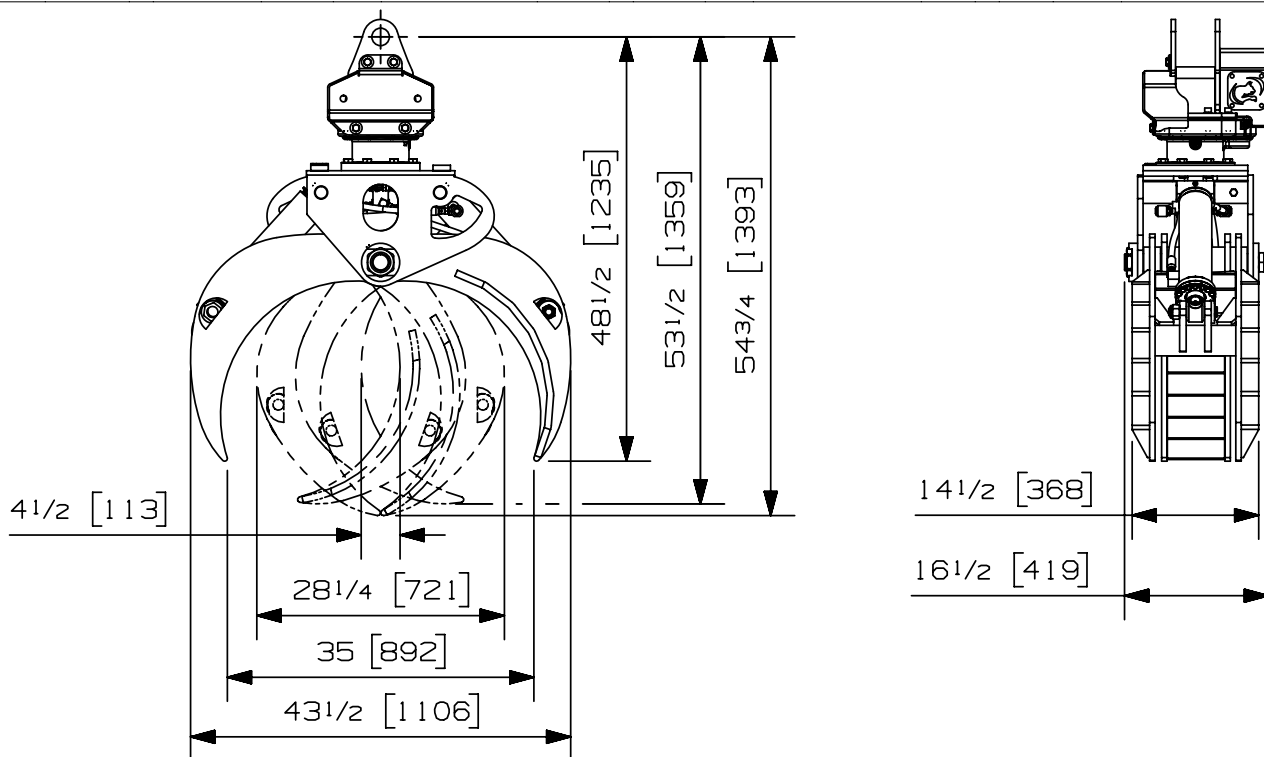


| | | |
|---------------------------------|----------------------|--------------------|
| Charge max: | - lb | - kg |
| Volume: | .11 corde de 8 pi | .40 m ³ |
| Aire pointe à pointe: | 1.75 pi ² | .16 m ² |
| Capacité de levage du rotateur: | 14000 lb | 6350 kg |
| Couple à la pression regulée: | 8450 lb-po | 955 Nm |
| | 913 psi | 63 bars |
| Poids: | 695 lb | 315 kg |

| | | | | |
|--|----------------------------|----------|-------------------------|----------|
| Rotateur | Pression maximum: 5000 psi | 345 bars | Débit recommandé: 8 gpm | 30 l/min |
| Le débit recommandé, pour la rotation générera une vitesse maximum de 30 rpm | | | | |

| Cylindre | Diametre | Pression Recommandé | Plage de Pression | Plage de débit | Soupape retenue |
|----------|-----------------|---------------------|--------------------------------|----------------------------|-----------------|
| Standard | 3 1/2 " (89 mm) | 2350 psi (162 bars) | 2000 - 2700 psi (138-186 bars) | 13 - 19 gpm (49-72 l/min.) | Non |
| Optionel | 3 " (76 mm) | 3250 psi (224 bars) | 2800 - 3700 psi (193-255 bars) | 9 - 13 gpm (34-49 l/min.) | Non |

Le débit maximum pour les cylindres du grappin générera théoriquement un cycle ouvert/fermer en 5 secondes.



Options:

- Protecteur de tête (27 lbs / 12 kg)
- Ensemble de protection pour billot incluant bouts ronds et bandes de protection (N/A)
- Bouts ronds pour prévenir les dommages au billot (N/A)
- Soupape de protection (10 lbs / 5 kg)

site web: www.rotobec.com

courriel: rotobec@rotobec.com

Rotobec Inc.: Bureau chef desservant l'est du Canada et les Manufacturiers d'équipement d'origine

Rotobec West: Filiale desservant l'Ouest du Canada et des États-Unis

Rotobec USA: Filiale desservant l'Est et le Centre des États-Unis

Tél: (418) 383-3002 Fax: (418) 383-5334

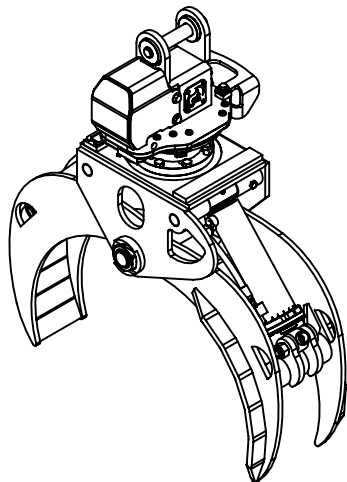
Tél: (250) 765-1161 Fax: (250) 765-0035

Tél: (603) 444-2103 Fax: (603) 444-0327

Nous nous réservons le droit de modifier nos spécifications et d'améliorer nos produits sans autres avis ou obligations.

07006-4489

22/11/19 D.L.

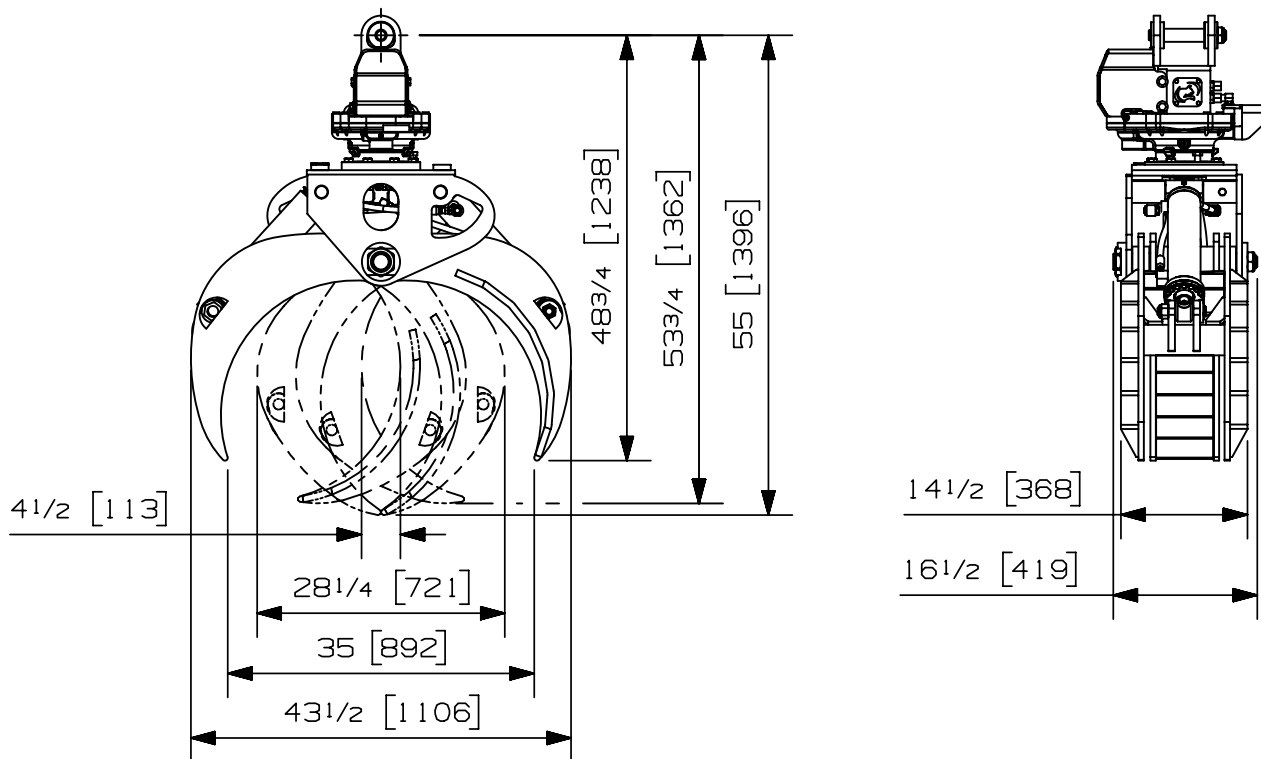


| | | |
|---------------------------------|----------------------|--------------------|
| Charge max: | - lb | - kg |
| Volume: | .11 corde de 8 pi | .40 m ³ |
| Aire pointe à pointe: | 1.75 pi ² | .16 m ² |
| Capacité de levage du rotateur: | 22000 lb | 9979 kg |
| Couple à la pression regulée: | 10700 lb-po | 1209 Nm |
| | 913 psi | 63 bars |
| Poids: | 715 lb | 324 kg |

| | | |
|--|--|--------------------------------------|
| Rotateur | Pression maximum: 5000 psi 345 bars | Débit recommandé: 10 gpm 38 l/min |
| Le débit recommandé, pour la rotation générera une vitesse maximum de 30 rpm | | |

| Cylindre | Diametre | Pression Recommandé | Plage de Pression | Plage de débit | Soupape retenue |
|----------|-----------------|---------------------|--------------------------------|----------------------------|-----------------|
| Standard | 3 1/2 " (89 mm) | 2350 psi (162 bars) | 2000 - 2700 psi (138-186 bars) | 13 - 19 gpm (49-72 l/min.) | Non |
| Optionel | 3 " (76 mm) | 3250 psi (224 bars) | 2800 - 3700 psi (193-255 bars) | 9 - 13 gpm (34-49 l/min.) | Non |

Le débit maximum pour les cylindres du grappin générera théoriquement un cycle ouvert/fermer en 5 secondes.



Options:

- Protecteur de tête (27 lbs / 12 kg)
- Ensemble de protection pour billot incluant bouts ronds et bandes de protection (N/A)
- Bouts ronds pour prévenir les dommages au billot (N/A)
- Soupape de protection (10 lbs / 5 kg)

site web: www.rotobec.com

courriel: rotobec@rotobec.com

Rotobec Inc.: Bureau chef desservant l'est du Canada et les Manufacturiers d'équipement d'origine

Rotobec West: Filiale desservant l'Ouest du Canada et des États-Unis

Rotobec USA: Filiale desservant l'Est et le Centre des États-Unis

Tél: (418) 383-3002 Fax: (418) 383-5334

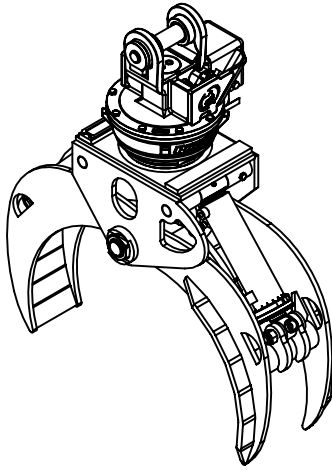
Tél: (250) 765-1161 Fax: (250) 765-0035

Tél: (603) 444-2103 Fax: (603) 444-0327

Nous nous réservons le droit de modifier nos spécifications et d'améliorer nos produits sans autres avis ou obligations.

07009-5461

22/11/19 D.L.

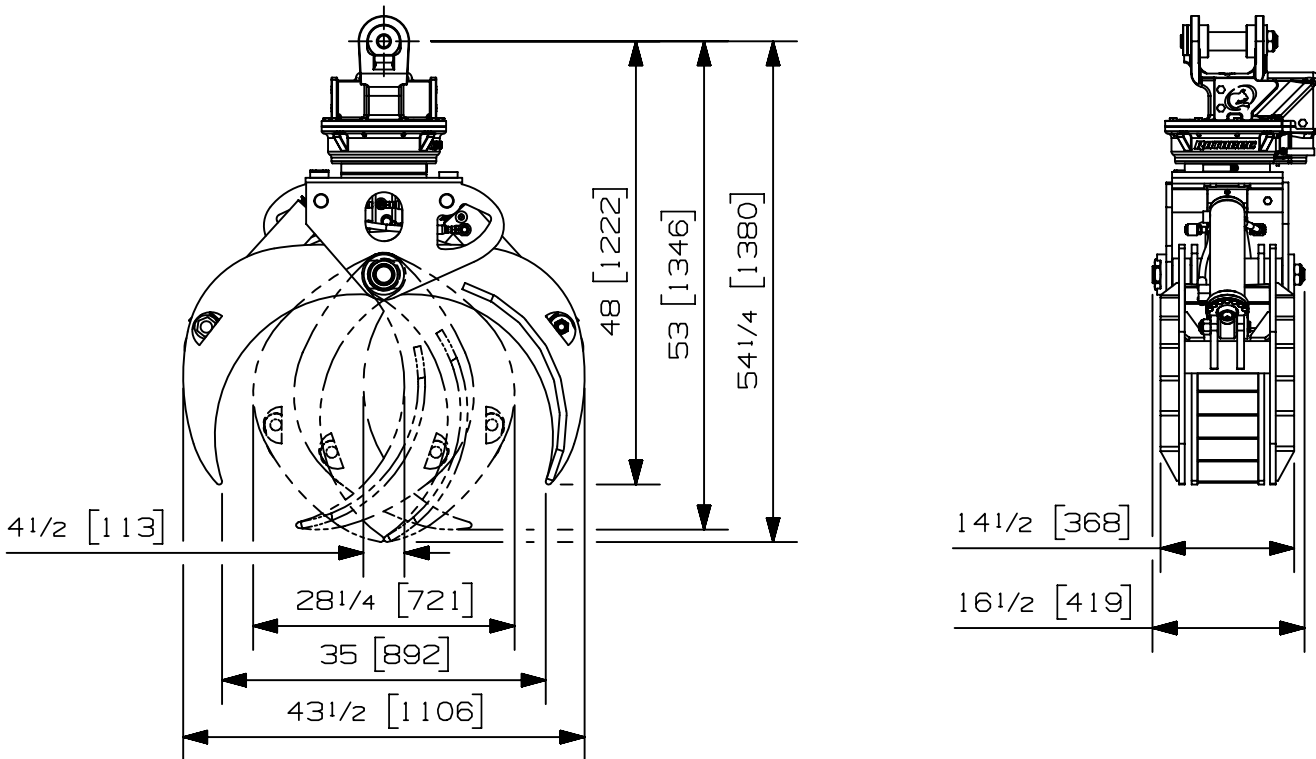


| | | |
|---------------------------------|----------------------|--------------------|
| Charge max: | - lb | - kg |
| Volume: | .11 corde de 8 pi | .40 m ³ |
| Aire pointe à pointe: | 1.75 pi ² | .16 m ² |
| Capacité de levage du rotateur: | 25000 lb | 11340 kg |
| Couple à la pression regulée: | 16150 lb-po | 1825 Nm |
| | 1450 psi | 100 bars |
| Poids: | 760 lb | 345 kg |

| | | | | |
|--|----------------------------|----------|-------------------------|----------|
| Rotateur | Pression maximum: 5000 psi | 345 bars | Débit recommandé: 9 gpm | 34 l/min |
| Le débit recommandé, pour la rotation générera une vitesse maximum de 30 rpm | | | | |

| Cylindre | Diametre | Pression Recommandé | Plage de Pression | Plage de débit | Soupape retenue |
|----------|-----------------|---------------------|--------------------------------|----------------------------|-----------------|
| Standard | 3 1/2 " (89 mm) | 2350 psi (162 bars) | 2000 - 2700 psi (138-186 bars) | 13 - 19 gpm (49-72 l/min.) | Non |
| Optionel | 3 " (76 mm) | 3250 psi (224 bars) | 2800 - 3700 psi (193-255 bars) | 9 - 13 gpm (34-49 l/min.) | Non |

Le débit maximum pour les cylindres du grappin générera théoriquement un cycle ouvert/fermer en 4 secondes.



Options:

- Protecteur de tête (27 lbs / 12 kg)
- Ensemble de protection pour billot incluant bouts ronds et bandes de protection (N/A)
- Bouts ronds pour prevenir les dommages au billot (N/A)
- Soupape de protection (10 lbs / 5 kg)

site web: www.rotobec.com

courriel: rotobec@rotobec.com

Rotobec Inc.: Bureau chef desservant l'est du Canada et les Manufacturiers d'équipement d'origine
Rotobec West: Filiale desservant l'Ouest du Canada et des États-Unis
Rotobec USA: Filiale desservant l'Est et le Centre des États-Unis

Tél: (418) 383-3002 Fax: (418) 383-5334
 Tél: (250) 765-1161 Fax: (250) 765-0035
 Tél: (603) 444-2103 Fax: (603) 444-0327

Nous nous réservons le droit de modifier nos spécifications et d'améliorer nos produits sans autres avis ou obligations.

07008-2765
 22/11/19 D.L.