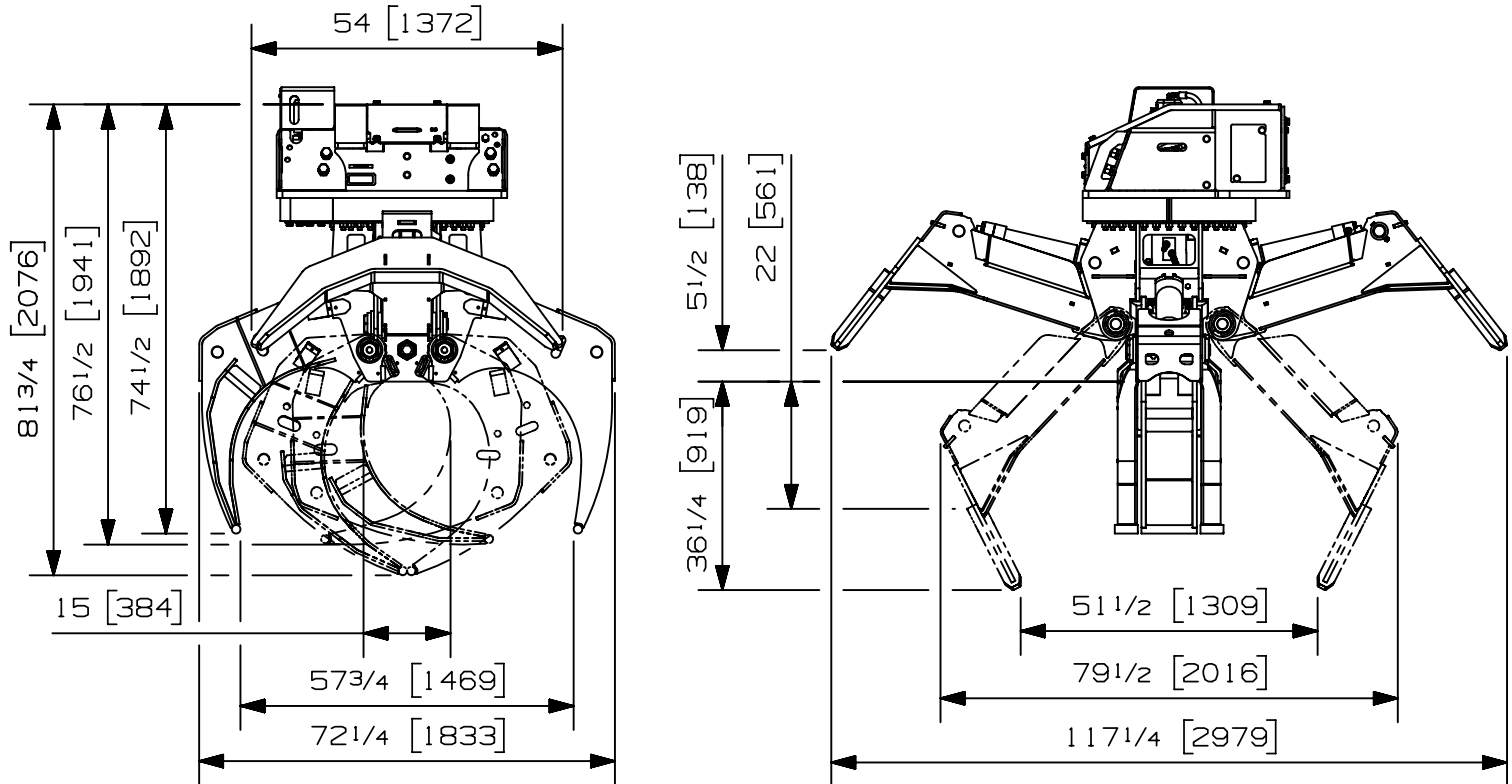


Charge max:	n/a lb	n/a kg
Volume:	n/a v ³	n/a m ³
Aire pointe à pointe:	5.00 pi ²	.46 m ²
Capacité de levage du rotateur:	130000 lb	58967 kg
Couple à la pression réglée:	176750 lb-po	19970 Nm
	2200 psi	152 bars
Poids:	4285 lb	1944 kg

Rotateur	Pression maximum: 5000 psi 345 bars	Débit recommandé: 33 gpm 125 l/min
Le débit recommandé, pour la rotation générera une vitesse de 15 rpm		

Cylindre	Diamètre	Pression recommandée	Plage de pression	Plage de débit	Soupape de retenue
Standard	3 1/2 " (89 mm)	4250 psi (293 bars)	3500-5000 psi (241-345 bars)	16-24 gpm (61-91 l/min.)	non

Le débit maximum pour les cylindres du grappin générera théoriquement un cycle ouvert/fermer en 4 secondes.



Options:

- Voir aussi les options du RGP-1306 pour plus d'options

-
-
-

site web: www.rotobec.com

courriel: rotobec@rotobec.com

Rotobec Inc.: Bureau chef desservant l'est du Canada et les Manufacturiers d'équipement d'origine

Rotobec West: Filiale desservant l'Ouest du Canada et des États-Unis

Rotobec USA: Filiale desservant l'Est et le Centre des États-Unis

Tél: (418) 383-3002 Fax: (418) 383-5334

Tél: (250) 765-1161 Fax: (250) 765-0035

Tél: (603) 444-2103 Fax: (603) 444-0327

Nous nous réservons le droit de modifier nos spécifications et d'améliorer nos produits sans autres avis ou obligations.

07006-3314

13/10/20 E.B.L.