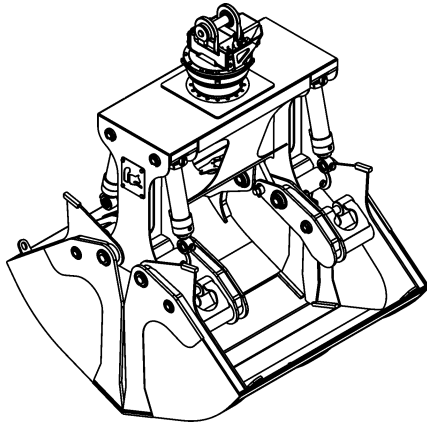




ROTOBEC™

Grappin pour agrégats & matériaux en vrac

CSB150 avec rotateur RT-502-STD



Ouverture	78 3/8 po. (1991 mm)	
Volume	1.50 verge cube	1.15 mètre cube
Capacité de levage du rotateur	50000 lb (22680 kg)	
Couple à la pression régulée	18630 lb po. (2105 Nm) @ 1450 psi (100 bars)	
Poids	4000 lb (1814 kg)	

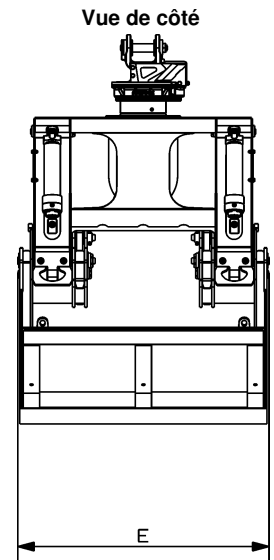
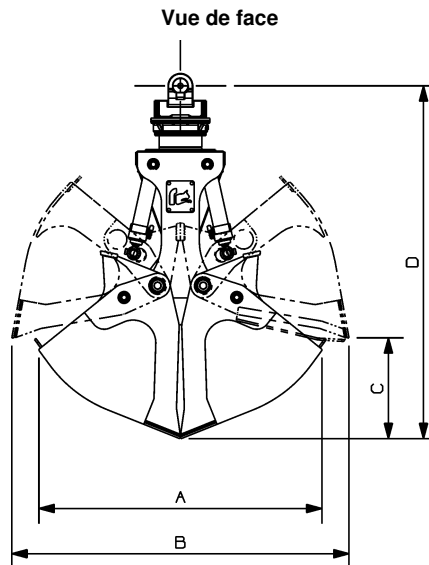
Rotateur	Pression maximum: 5000 psi (345 bars)	Débit recommandé: 9 gpm (34 l/min.)
-----------------	--	--

Le débit recommandé, pour la rotation générera une vitesse de 25 rpm.

Cylindre	Diamètre	Pression recommandée	Gamme de pression	Gamme de débit	Soupapes de retenue
Standard	3" (76 mm)	3500 psi (241 bars)	2500 - 4500 psi (172 - 310 bars)	24 - 36 gpm (91 - 136 l/min.)	non

Le débit maximum pour les cylindres du grappin générera théoriquement un cycle ouverture/fermeture complet en 4 secondes.

Référence	Dimension
A	66 3/4 po. (1695 mm)
B	78 3/8 po. (1991 mm)
C	22 1/4 po. (565 mm)
D	87 3/4 po. (2229 mm)
E	62 po. (1575 mm)



* Ces dimensions varient selon l'installation.

Options disponible / Notes

OPTIONS: Couteaux boulonnés: 250 lb.

site web: www.rotobec.com

courriel: rotobec@rotobec.com

Rotobec Inc.: Bureau chef desservant l'Est du Canada et les Manufacturiers d'équipement d'origine
 Rotobec West: Filiale desservant l'Ouest du Canada et des États-Unis
 Rotobec USA: Filiale desservant l'Est et le Centre des États-Unis

Tél: (418) 383-3002
 Tél: (250) 765-1161
 Tél: (603) 444-2103

Fax: (418) 383-5334
 Fax: (250) 765-0035
 Fax: (603) 444-0327