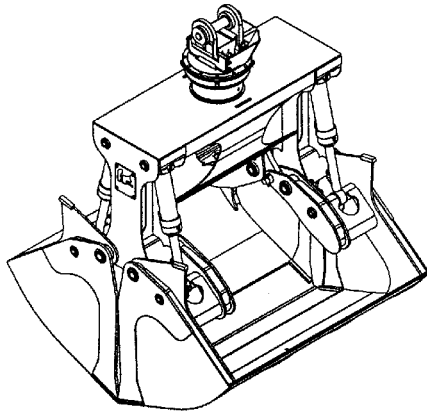




**ROTOBEC™**

# Grappin pour agrégats & matériaux en vrac

## CSB350 avec rotateur RT-1002-STD



<b>Ouverture</b>	103 7/8 po. (2638 mm)	
<b>Volume</b>	3.50 verge cube	2.68 mètre cube
<b>Capacité de levage du rotateur</b>	100000 lb (45360 kg)	
<b>Couple à la pression régulée</b>	22360 lb po. (2527 Nm) @ 1450 psi (100 bars)	
<b>Poids</b>	6014 lb (2728 kg)	

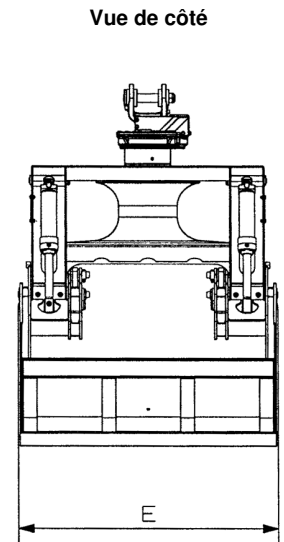
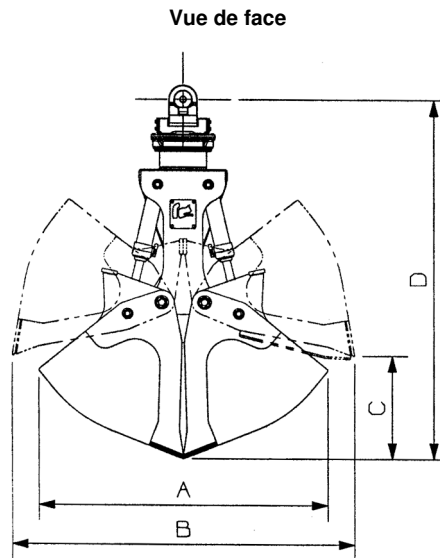
<b>Rotateur</b>	<b>Pression maximum:</b> 5000 psi (345 bars)	<b>Débit recommandé:</b> 8 gpm (30 l/min.)
-----------------	--	--

Le débit recommandé, pour la rotation générera une vitesse de 20 rpm.

Cylindre	Diamètre	Pression recommandée	Gamme de pression	Gamme de débit	Soupapes de retenue
Standard	3 1/2" (89 mm)	3500 psi (241 bars)	2500 - 4500 psi (172 - 310 bars)	30 - 42 gpm (114 - 159 l/min.)	non

Le débit maximum pour les cylindres du grappin générera théoriquement un cycle ouverture/fermeture complet en 5 secondes.

Référence	Dimension
A	86 3/4 po. (2203 mm)
B	103 7/8 po. (2638 mm)
C	32 3/4 po. (832 mm)
D	106 1/2 po. (2705 mm)
E	75 3/8 po. (1915 mm)



\* Ces dimensions varient selon l'installation.

### Options disponible / Notes

OPTIONS: Couteaux boulonnés: 300 lb.

site web: [www.rotobec.com](http://www.rotobec.com)

courriel: [rotobec@rotobec.com](mailto:rotobec@rotobec.com)

Rotobec Inc.: Bureau chef desservant l'Est du Canada et les Manufacturiers d'équipement d'origine  
 Rotobec West: Filiale desservant l'Ouest du Canada et des États-Unis  
 Rotobec USA: Filiale desservant l'Est et le Centre des États-Unis

Tél: (418) 383-3002 Fax: (418) 383-5334  
 Tél: (250) 765-1161 Fax: (250) 765-0035  
 Tél: (603) 444-2103 Fax: (603) 444-0327