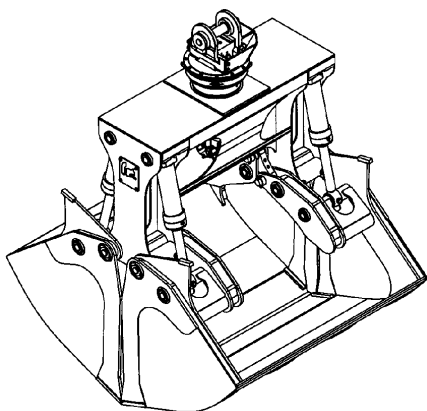




Grappin pour agrégats & matériaux en vrac

CSB350HD avec rotateur RT-1002-STD



| | | |
|---------------------------------------|--|-----------------|
| Ouverture | 103 3/8 po. (2626 mm) | |
| Volume | 3.50 verge cube | 2.68 mètre cube |
| Capacité de levage du rotateur | 100000 lb (45360 kg) | |
| Couple à la pression régulée | 22360 lb po. (2527 Nm) @ 1450 psi (100 bars) | |
| Poids | 6966 lb (3160 kg) | |

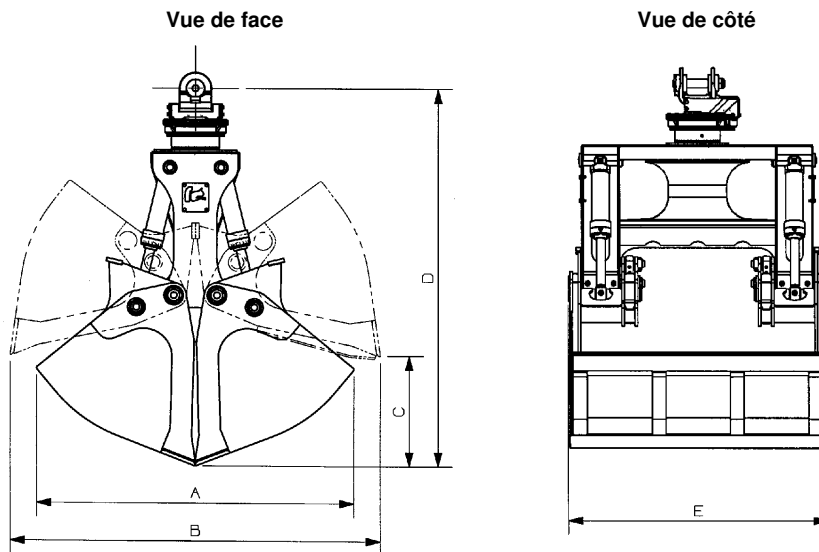
| | | |
|-----------------|--|--|
| Rotateur | Pression maximum: 5000 psi (345 bars) | Débit recommandé: 8 gpm (30 l/min.) |
|-----------------|--|--|

Le débit recommandé, pour la rotation générera une vitesse de 20 rpm.

| Cylindre | Diamètre | Pression recommandée | Gamme de pression | Gamme de débit | Soupapes de retenue |
|----------|-------------|----------------------|----------------------------------|--------------------------------|---------------------|
| Standard | 4" (102 mm) | 3500 psi (241 bars) | 2500 - 4500 psi (172 - 310 bars) | 37 - 50 gpm (136 - 189 l/min.) | non |
| | | | | | |
| | | | | | |
| | | | | | |

Le débit maximum pour les cylindres du grappin générera théoriquement un cycle ouverture/fermeture complet en 6 secondes.

| Référence | Dimension |
|-----------|-----------------------|
| A | 88 1/2 po. (2248 mm) |
| B | 103 3/8 po. (2626 mm) |
| C | 31 3/8 po. (797 mm) |
| D | 108 3/4 po. (2762 mm) |
| E | 75 3/8 po. (1915 mm) |



* Ces dimensions varient selon l'installation.

Options disponible / Notes

site web: www.rotobec.com

courriel: rotobec@rotobec.com

Rotobec Inc.: Bureau chef desservant l'Est du Canada et les Manufacturiers d'équipement d'origine
 Rotobec West: Filiale desservant l'Ouest du Canada et des États-Unis
 Rotobec USA: Filiale desservant l'Est et le Centre des États-Unis

Tél: (418) 383-3002 Fax: (418) 383-5334
 Tél: (250) 765-1161 Fax: (250) 765-0035
 Tél: (603) 444-2103 Fax: (603) 444-0327