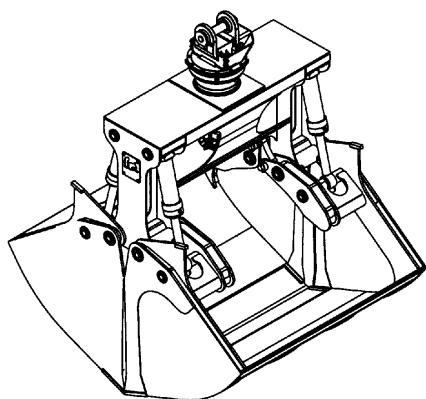




# Grappin pour agrégats & matériaux en vrac

## CSB500 avec rotateur RT-1002-STD



<b>Ouverture</b>	116 3/4 po. (2965 mm)	
<b>Volume</b>	5.00 verge cube	3.83 mètre cube
<b>Capacité de levage du rotateur</b>	100000 lb (45360 kg)	
<b>Couple à la pression régulée</b>	22360 lb po. (2527 Nm) @ 1450 psi (100 bars)	
<b>Poids</b>	7556 lb (3427 kg)	

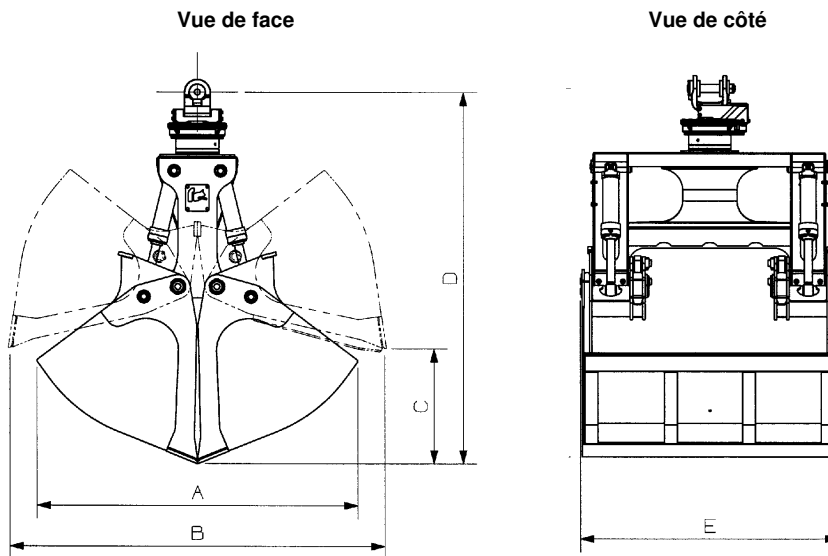
<b>Rotateur</b>	<b>Pression maximum:</b> 5000 psi (345 bars)	<b>Débit recommandé:</b> 8 gpm (30 l/min.)
-----------------	--	--

Le débit recommandé, pour la rotation générera une vitesse de 20 rpm.

Cylindre	Diamètre	Pression recommandée	Gamme de pression	Gamme de débit	Soupapes de retenue
Standard	4" (102 mm)	3500 psi (241 bars)	2500 - 4500 psi (172 - 310 bars)	37 - 50 gpm (136 - 189 l/min.)	non

Le débit maximum pour les cylindres du grappin générera théoriquement un cycle ouverture/fermeture complet en 6 secondes.

Référence	Dimension
A	99 po. (2515 mm)
B	116 3/4 po. (2965 mm)
C	36 1/4 po. (921 mm)
D	116 po. (2946 mm)
E	81 po. (2057 mm)



\* Ces dimensions varient selon l'installation.

### Options disponible / Notes

OPTIONS: Couteaux boulonnés: 450 lb.

site web: [www.rotobec.com](http://www.rotobec.com)

courriel: [rotobec@rotobec.com](mailto:rotobec@rotobec.com)

Rotobec Inc.: Bureau chef desservant l'Est du Canada et les Manufacturiers d'équipement d'origine  
 Rotobec West: Filiale desservant l'Ouest du Canada et des États-Unis  
 Rotobec USA: Filiale desservant l'Est et le Centre des États-Unis

Tél: (418) 383-3002 Fax: (418) 383-5334  
 Tél: (250) 765-1161 Fax: (250) 765-0035  
 Tél: (603) 444-2103 Fax: (603) 444-0327