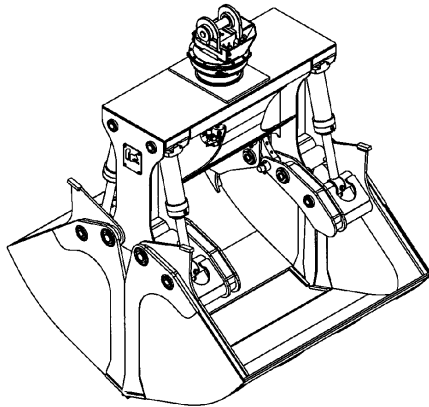




Grappin pour agrégats & matériaux en vrac

CSB500HD avec rotateur RT-1002-STD



Ouverture	119 1/8 po. (3026 mm)	
Volume	5.00 verge cube	3.83 mètre cube
Capacité de levage du rotateur	100000 lb (45360 kg)	
Couple à la pression régulée	22360 lb po. (2527 Nm) @ 1450 psi (100 bars)	
Poids	8979 lb (4073 kg)	

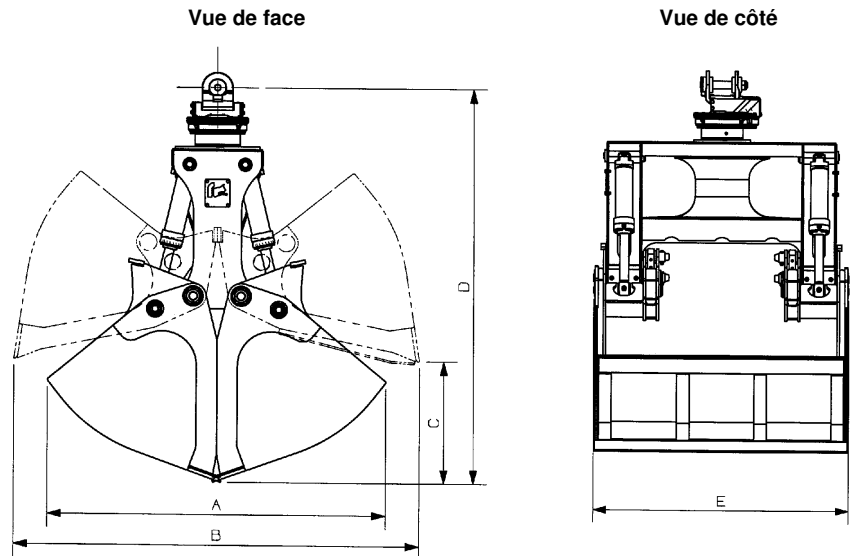
Rotateur	Pression maximum: 5000 psi (345 bars)	Débit recommandé: 8 gpm (30 l/min.)
-----------------	--	--

Le débit recommandé, pour la rotation générera une vitesse de 20 rpm.

Cylindre	Diamètre	Pression recommandée	Gamme de pression	Gamme de débit	Soupapes de retenue
Standard	4 1/2" (114 mm)	3500 psi (241 bars)	2500 - 4500 psi (172 - 310 bars)	51 - 68 gpm (193 - 257 l/min.)	non

Le débit maximum pour les cylindres du grappin générera théoriquement un cycle ouverture/fermeture complet en 6 secondes.

Référence	Dimension
A	100 3/8 po. (2550 mm)
B	119 1/8 po. (3026 mm)
C	36 1/2 po. (927 mm)
D	118 7/8 po. (3019 mm)
E	81 po. (2057 mm)



* Ces dimensions varient selon l'installation.

Options disponible / Notes

site web: www.rotobec.com

courriel: rotobec@rotobec.com

Rotobec Inc.: Bureau chef desservant l'Est du Canada et les Manufacturiers d'équipement d'origine
 Rotobec West: Filiale desservant l'Ouest du Canada et des États-Unis
 Rotobec USA: Filiale desservant l'Est et le Centre des États-Unis

Tél: (418) 383-3002 Fax: (418) 383-5334
 Tél: (250) 765-1161 Fax: (250) 765-0035
 Tél: (603) 444-2103 Fax: (603) 444-0327