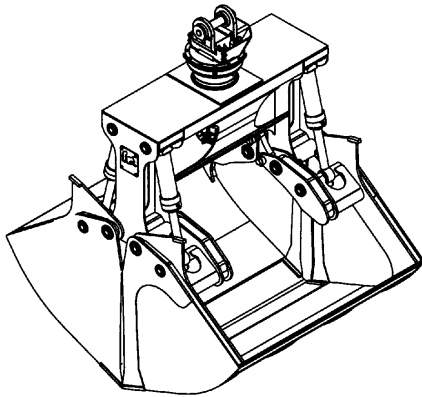




Grappin pour agrégats & matériaux en vrac

CSB600 avec rotateur RT-1002-STD



Ouverture	129 7/8 po. (3299 mm)	
Volume	6.00 verge cube	4.59 mètre cube
Capacité de levage du rotateur	100000 lb (45360 kg)	
Couple à la pression régulée	22360 lb po. (2527 Nm) @ 1450 psi (100 bars)	
Poids	7917 lb (3591 kg)	

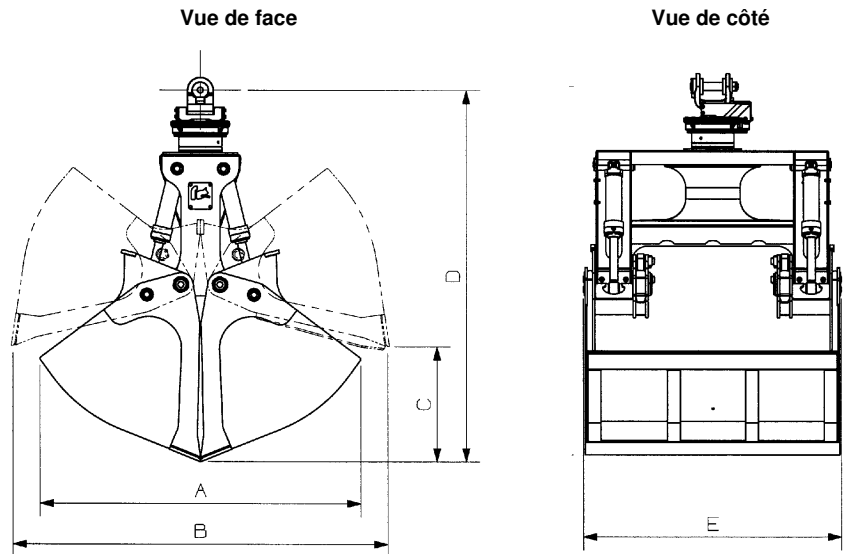
Rotateur	Pression maximum: 5000 psi (345 bars)	Débit recommandé: 8 gpm (30 l/min.)
-----------------	--	--

Le débit recommandé, pour la rotation générera une vitesse de 20 rpm.

Cylindre	Diamètre	Pression recommandée	Gamme de pression	Gamme de débit	Soupapes de retenue
Standard	4" (102 mm)	3500 psi (241 bars)	2500 - 4500 psi (172 - 310 bars)	37 - 50 gpm (136 - 189 l/min.)	non

Le débit maximum pour les cylindres du grappin générera théoriquement un cycle ouverture/fermeture complet en 6 secondes.

Référence	Dimension
A	108 1/2 po. (2756 mm)
B	129 7/8 po. (3299 mm)
C	42 1/4 po. (1073 mm)
D	122 1/4 po. (3105 mm)
E	81 po. (2057 mm)



* Ces dimensions varient selon l'installation.

Options disponible / Notes

OPTIONS: Couteaux boulonnés: 450 lb.

site web: www.rotobec.com

courriel: rotobec@rotobec.com

Rotobec Inc.: Bureau chef desservant l'Est du Canada et les Manufacturiers d'équipement d'origine
 Rotobec West: Filiale desservant l'Ouest du Canada et des États-Unis
 Rotobec USA: Filiale desservant l'Est et le Centre des États-Unis

Tél: (418) 383-3002 Fax: (418) 383-5334
 Tél: (250) 765-1161 Fax: (250) 765-0035
 Tél: (603) 444-2103 Fax: (603) 444-0327