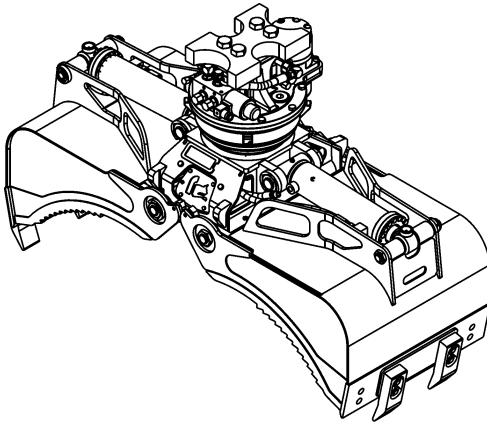




ROTOBEC™

"Mini Power Attachment"

PC018B avec rotateur RGP-252



Ouverture	52 po. (1321 mm)
Fermeture	5 1/2 po. (140 mm)
Volume	.18 verge cube 0.14 mètre cube
Capacité de levage du rotateur	25000 lb (11340 kg)
Couple à la pression régulée	15720 lb po. (1776 Nm)@ 913 psi (63 bars)
Épaisseur d'acier*	1/4" (6 mm)
Poids	830 lb (376 kg)

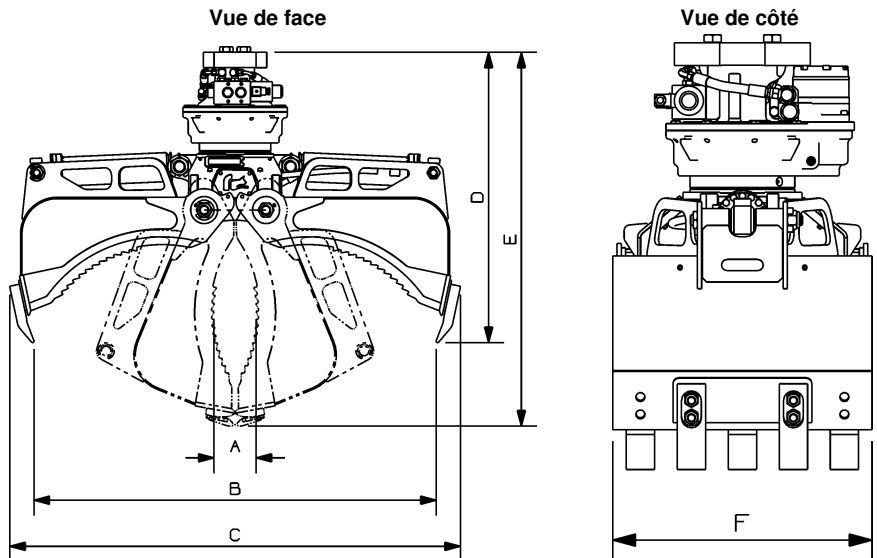
*Acier à haute limite élastique: 165,000 psi (1138 MPa)

Rotateur	Pression maximum: 4200 psi (290 bars)	Débit recommandé: 10 gpm (38 l/min.)
Le débit recommandé, pour la rotation générera une vitesse de 21 rpm.		

Cylindre	Diamètre	Pression recommandée	Gamme de pression	Gamme de débit	Soupapes de retenue
Standard	3" (76 mm)	3700 psi (255 bars)	3200 - 4200 psi (221 - 290 bars)	9 - 13 gpm (34 - 49 l/min.)	non

Le débit maximum pour les cylindres du grappin générera théoriquement un cycle ouverture/fermeture complet en 4 secondes.

Référence	Dimension
A	5 1/2 po. (140 mm)
B	52 po. (1321 mm)
C	58 1/4 po. (1480 mm)
D	37 1/2 po. (953 mm)
E	48 1/4 po. (1226 mm)
F	22 7/8 po. (581 mm)
G	



Options disponible / Notes

OPTIONS: Oreilles pour attache directe ou pour attache rapide.
NOTE: Conçue pour montage positionné par vérin.

site web: www.rotobec.com

courriel: rotobec@rotobec.com

Rotobec Inc.: Bureau chef desservant l'Est du Canada et les Manufacturiers d'équipement d'origine
Rotobec West: Filiale desservant l'Ouest du Canada et des États-Unis
Rotobec USA: Filiale desservant l'Est et le Centre des États-Unis

Tél: (418) 383-3002 Fax: (418) 383-5334
Tél: (250) 765-1161 Fax: (250) 765-0035
Tél: (603) 444-2103 Fax: (603) 444-0327