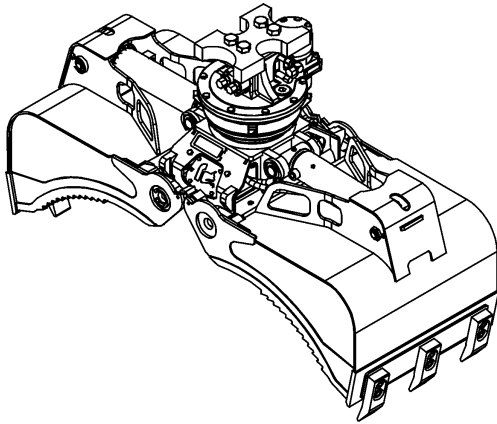




**ROTOBEC™**

# "Mini Power Attachment"

## PC025B avec rotateur RGP-252



<b>Ouverture</b>	57 po. (1448 mm)
<b>Fermeture</b>	6 po. (152 mm)
<b>Volume</b>	.25 verge cube      0.19 mètre cube
<b>Capacité de levage du rotateur</b>	25000 lb (11340 kg)
<b>Couple à la pression régulée</b>	15720 lb po. (1776 Nm)@ 913 psi (63 bars)
<b>Épaisseur d'acier*</b>	1/4" (6 mm)
<b>Poids</b>	930 lb (422 kg)

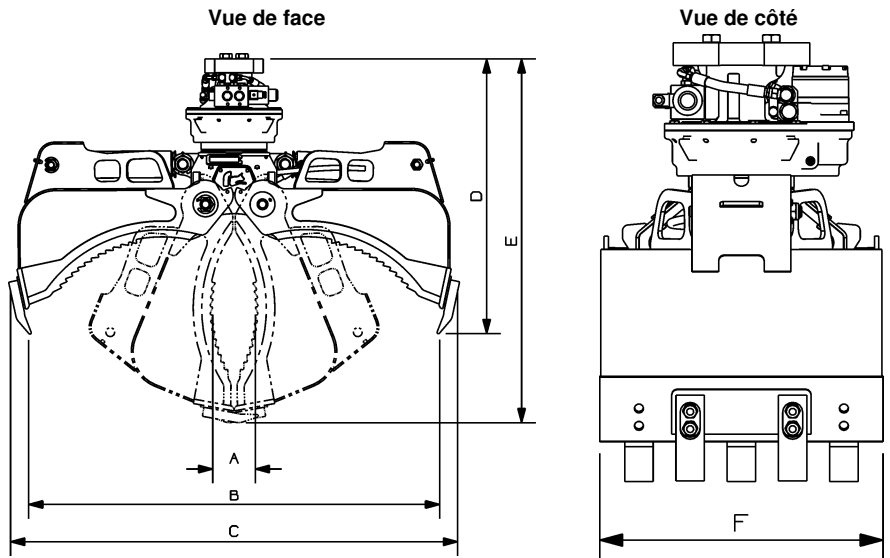
\*Acier à haute limite élastique: 165,000 psi (1138 MPa)

<b>Rotateur</b>	<b>Pression maximum:</b> 4200 psi (290 bars)	<b>Débit recommandé:</b> 10 gpm (38 l/min.)
Le débit recommandé, pour la rotation générera une vitesse de 21 rpm.		

Cylindre	Diamètre	Pression recommandée	Gamme de pression	Gamme de débit	Soupapes de retenue
Standard	3" (76 mm)	3700 psi (255 bars)	3200 - 4200 psi (221 - 290 bars)	9 - 13 gpm (34 - 49 l/min.)	non

Le débit maximum pour les cylindres du grappin générera théoriquement un cycle ouverture/fermeture complet en 4 secondes.

Référence	Dimension
A	6 po. (152 mm)
B	57 po. (1448 mm)
C	63 1/4 po. (1607 mm)
D	38 1/2 po. (9703 mm)
E	51 po. (1295 mm)
F	24 7/8 po. (632 mm)
G	



### Options disponible / Notes

OPTIONS: Oreilles pour attache directe ou pour attache rapide.  
NOTE: Conçue pour montage positionné par vérin.

site web: [www.rotobec.com](http://www.rotobec.com)

courriel: [rotobec@rotobec.com](mailto:rotobec@rotobec.com)

Rotobec Inc.: Bureau chef desservant l'Est du Canada et les Manufacturiers d'équipement d'origine  
Rotobec West: Filiale desservant l'Ouest du Canada et des États-Unis  
Rotobec USA: Filiale desservant l'Est et le Centre des États-Unis

Tél: (418) 383-3002      Fax: (418) 383-5334  
Tél: (250) 765-1161      Fax: (250) 765-0035  
Tél: (603) 444-2103      Fax: (603) 444-0327