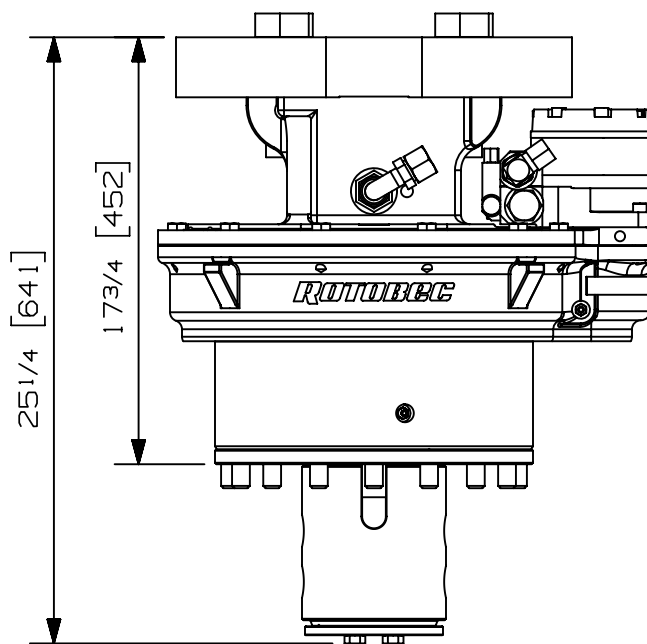
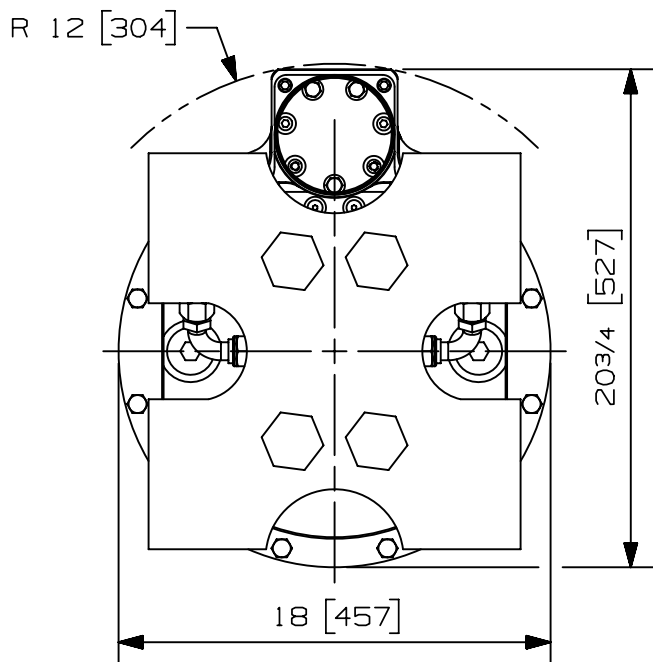


Type de rotation:	Continue	
Capacité de levage maximum:	100000 lb	45359 kg
Couple à la pression réglée:	21770 lb-in	2460 Nm
	913 psi	63 bars
Vitesse maximum:	10 rpm	
Débit recommandé au moteur:	6 gpm	23 l/min
Pression maximum au moteur:	4200 psi	290 bars
Pression maximum au collecteur:	4200 psi	290 bars
Ports d'entrée du moteur rotation:	2 x 10 JIC	
Ports d'entrée pour l'attachement:	2 x 16 JIC	
Ports de sortie pour l'attachement:	4 x 10 ORB	
Ports d'entrée additionnels:	N/A	
Poids:	730 lb	331 kg



* QUELQUES DIMENSIONS DISPONIBLES

Options:

- Oreilles boulonnées sur mesure (300 lbs/ 136 kg)
- Option contrôle sur la base des mâts (90 lbs / 43 kg)
-
-

site web: www.rotobec.com

courriel: rotobec@rotobec.com

Rotobec Inc.: Bureau chef desservant l'est du Canada et les Manufacturiers d'équipement d'origine

Rotobec West: Filiale desservant l'Ouest du Canada et des États-Unis

Rotobec USA: Filiale desservant l'Est et le Centre des États-Unis

Tél: (418) 383-3002 Fax: (418) 383-5334

Tél: (250) 765-1161 Fax: (250) 765-0035

Tél: (603) 444-2103 Fax: (603) 444-0327

Nous nous réservons le droit de modifier nos spécifications et d'améliorer nos produits sans autres avis ou obligations.

07003-3858
02/10/18 D.L.