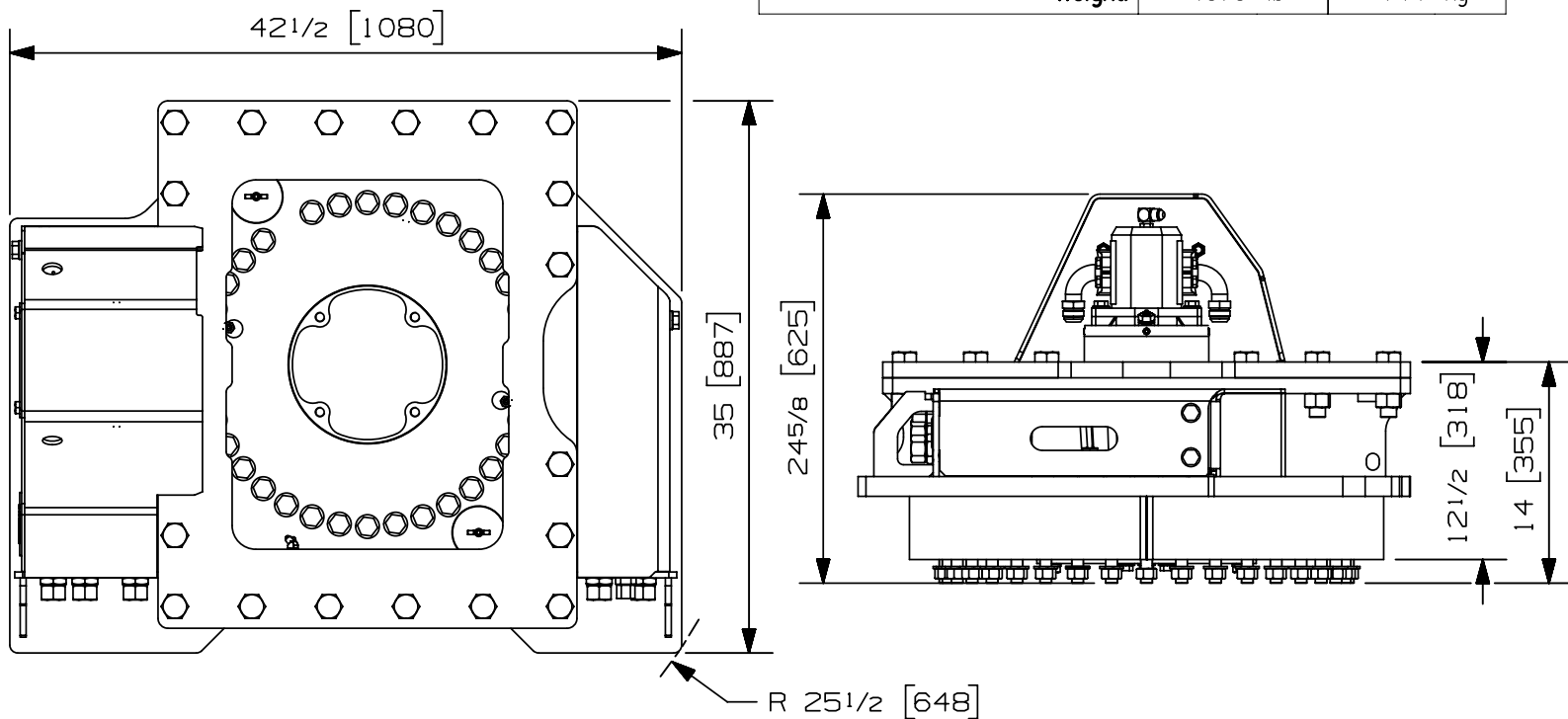


Type de rotation:	Continue	
Capacité de levage maximum:	130000 lb	58967 kg
Couple à la pression réglée:	176750 lb-in	19970 Nm
	2200 psi	152 bars
Vitesse maximum:	15 rpm	
Débit recommandé au moteur:	33 gpm	125 l/min
Pression maximum au moteur:	5000 psi	345 bars
Pression maximum au collecteur:	5000 psi	345 bars
Ports d'entrée du moteur rotation:	2 x 16 JIC	
Ports d'entrée pour l'attachement:	2 X 16 JIC	
Ports de sortie pour l'attachement:	4 X 10 ORB - 2 X 12 ORB	
Ports d'entrée additionnels:	1 X 10 JIC	
Weight:	1575 lb *	714 kg



* POIDS INCLUANT LA PLAQUE DE BASE DES OREILLES ET L'OPTION SANS VOS

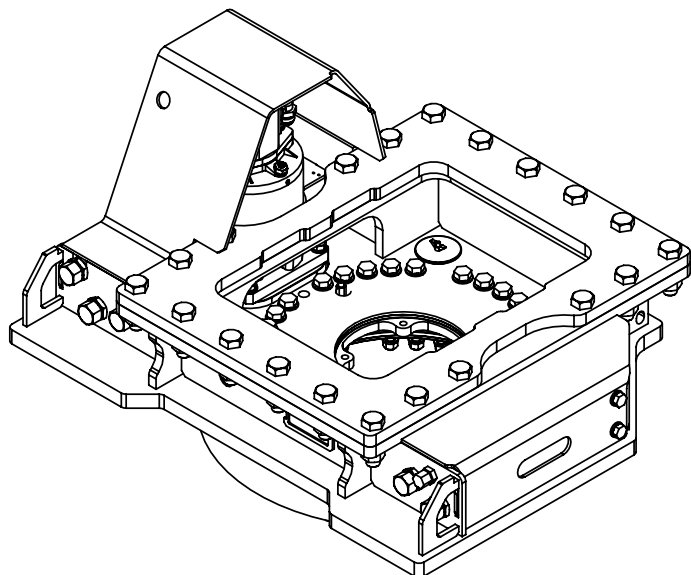
- Options:
- Oreilles soudées sur mesure (565 lbs/ 256 kg)
 - Fonction "float" sur moteur de rotation (9 lbs/ 4 kg)
 - Contrôle sur collecteur 2 fonctions (ajouter 120 lbs/ 55 kg)
 - Contrôle sur collecteur 3 fonctions (ajouter 90 lbs/ 41 kg)
 - Cylindre de positionnement et son attache (400 lbs/ 181 kg)
 - Ensemble d'installation

site web: www.rotobec.com

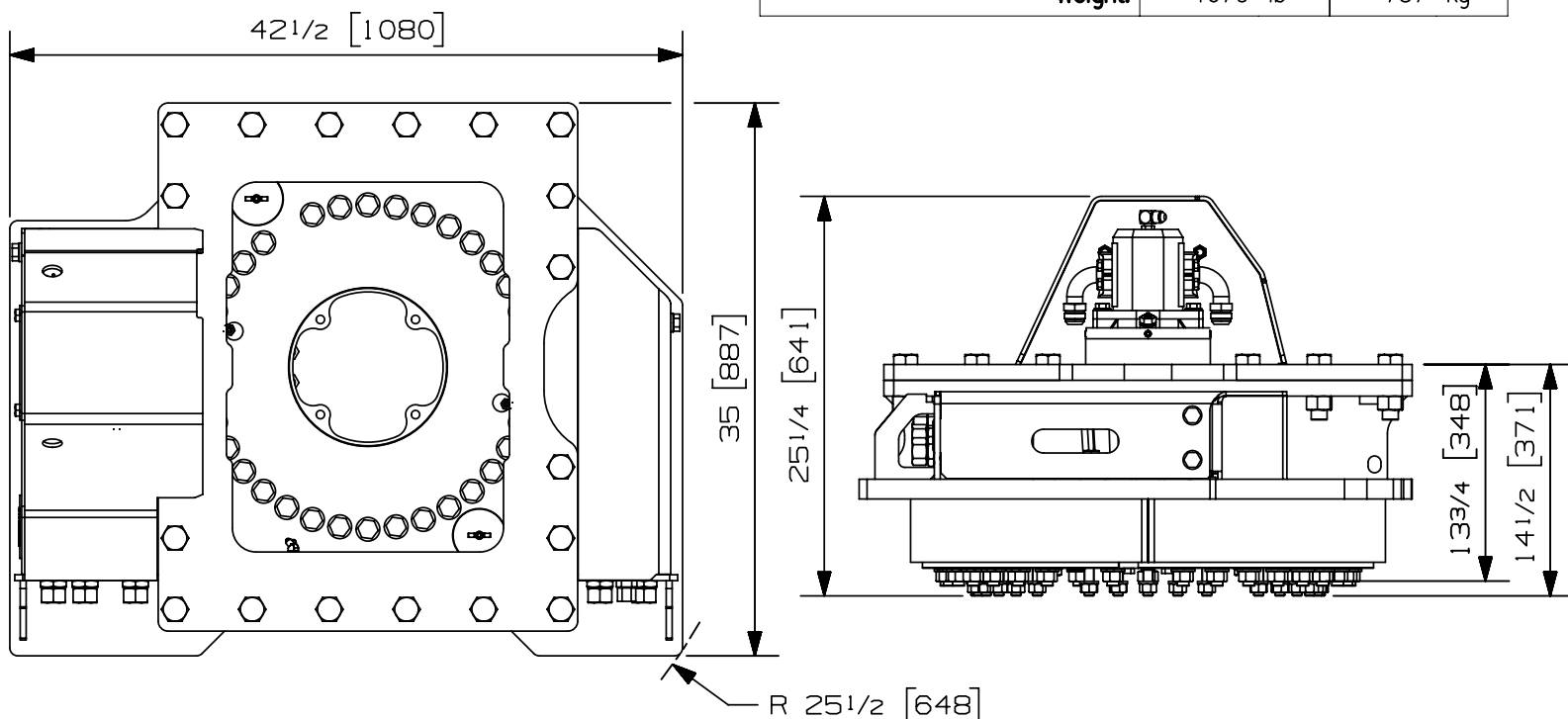
courriel: rotobec@rotobec.com

Rotobec Inc.: Bureau chef desservant l'est du Canada et les Manufacturiers d'équipement d'origine
Rotobec West: Filiale desservant l'Ouest du Canada et des États-Unis
Rotobec USA: Filiale desservant l'Est et le Centre des États-Unis

Tél: (418) 383-3002 Fax: (418) 383-5334
 Tél: (250) 765-1161 Fax: (250) 765-0035
 Tél: (603) 444-2103 Fax: (603) 444-0327



Type de rotation:	Continue	
Capacité de levage maximum:	130000 lb	58967 kg
Couple à la pression réglée:	176750 lb-in	19970 Nm
	2200 psi	152 bars
Vitesse maximum:	15 rpm	
Débit recommandé au moteur:	33 gpm	125 l/min
Pression maximum au moteur:	5000 psi	345 bars
Pression maximum au collecteur:	5000 psi	345 bars
Ports d'entrée du moteur rotation:	2 x 16 JIC	
Ports d'entrée pour l'attachement:	2 X 16 JIC	
Ports de sortie pour l'attachement:	4 X 10 ORB - 2 X 12 ORB	
Ports d'entrée additionnels:	1 X 10 JIC	
Weight:	1670 lb *	757 kg



* POIDS INCLUANT LA PLAQUE DE BASE DES OREILLES ET L'OPTION SANS VOS

- Options:
- Oreilles soudées sur mesure (565 lbs/ 256 kg)
 - Fonction "float" sur moteur de rotation (9 lbs/ 4 kg)
 - Contrôle sur collecteur 2 fonctions (ajouter 120 lbs/ 55 kg)
 - Contrôle sur collecteur 3 fonctions (ajouter 90 lbs/ 41 kg)
 - Cylindre de positionnement et son attache (400 lbs/ 181 kg)
 - Ensemble d'installation

site web: www.rotobec.com

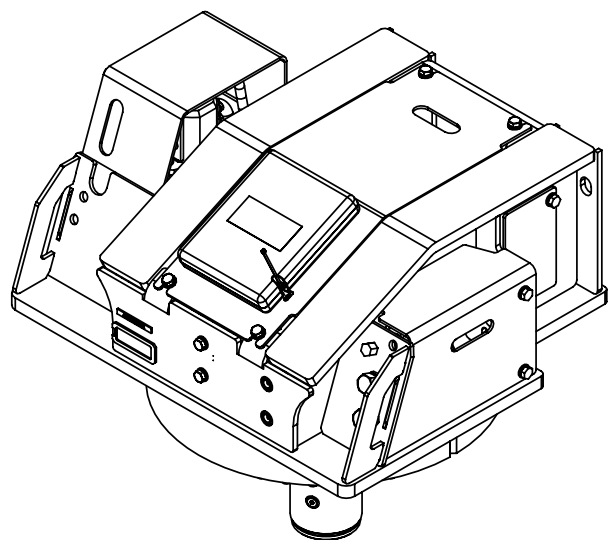
courriel: rotobec@rotobec.com

Rotobec Inc.: Bureau chef desservant l'est du Canada et les Manufacturiers d'équipement d'origine
Rotobec West: Filiale desservant l'Ouest du Canada et des États-Unis
Rotobec USA: Filiale desservant l'Est et le Centre des États-Unis

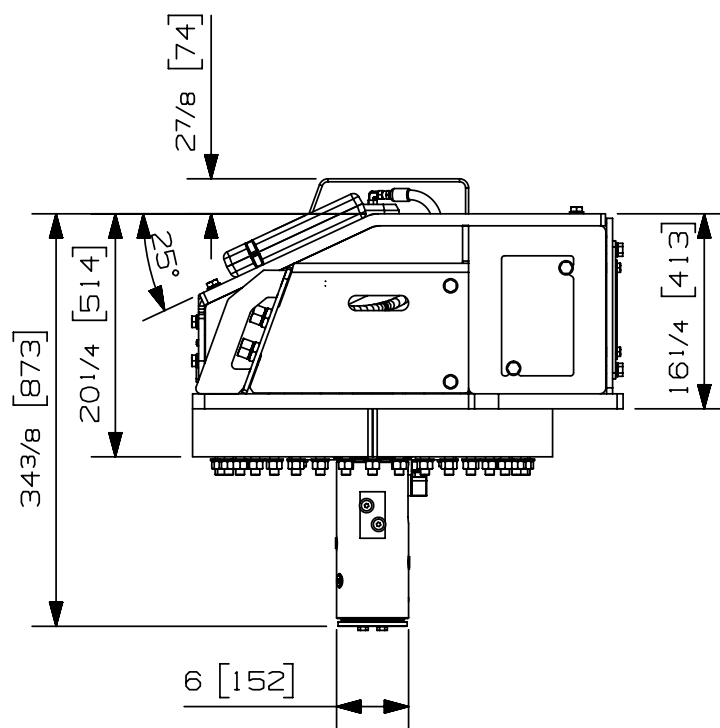
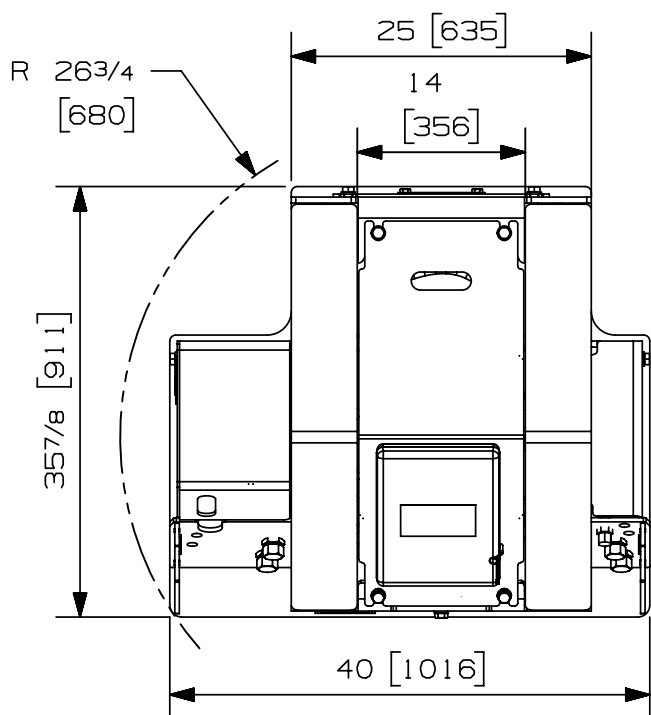
Tél: (418) 383-3002 Fax: (418) 383-5334
 Tél: (250) 765-1161 Fax: (250) 765-0035
 Tél: (603) 444-2103 Fax: (603) 444-0327

Nous nous réservons le droit de modifier nos spécifications et d'améliorer nos produits sans autres avis ou obligations.

07004-4311
 24/05/18 D.L.



Type de rotation:	Continue	
Capacité de levage maximum:	130000 lb	58967 kg
Couple à la pression réglée:	176750 lb-in	19970 Nm
	2200 psi	152 bars
Vitesse maximum:	15 rpm	
Débit recommandé au moteur:	33 gpm	125 l/min
Pression maximum au moteur:	5000 psi	345 bars
Pression maximum au collecteur:	5000 psi	345 bars
Ports d'entrée du moteur rotation:	2 X 16 JIC	
Ports d'entrée pour l'attachement:	4 X 10 JIC - 2 X 16 JIC	
Ports de sortie pour l'attachement:	8 X 10 ORB	
Ports d'entrée additionnels:	1 X 10 JIC	
Weight:	1620 lb	735 kg



* QUELQUES DIMENSIONS DISPONIBLES

Options:

- Oreilles soudées sur mesure (510 lbs / 231 kg)
- Fonction "float" sur moteur de rotation (6 lbs / 3 kg)
- Contrôle sur collecteur 4 fonctions (235 lbs / 107 kg)
- Cylindre de positionnement et son attache (400 lbs / 181 kg)
- Ensemble d'installation

site web: www.rotobec.com

courriel: rotobec@rotobec.com

Rotobec Inc.: Bureau chef desservant l'est du Canada et les Manufacturiers d'équipement d'origine
Rotobec West: Filiale desservant l'Ouest du Canada et des États-Unis
Rotobec USA: Filiale desservant l'Est et le Centre des États-Unis

Tél: (418) 383-3002 Fax: (418) 383-5334
 Tél: (250) 765-1161 Fax: (250) 765-0035
 Tél: (603) 444-2103 Fax: (603) 444-0327

Nous nous réservons le droit de modifier nos spécifications et d'améliorer nos produits sans autres avis ou obligations.

07001-1225
24/05/18 D.L.