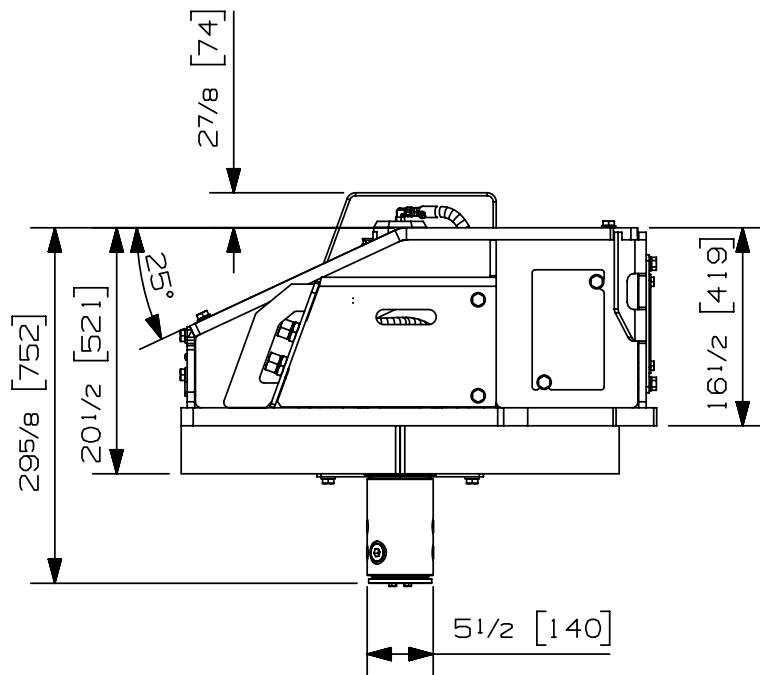
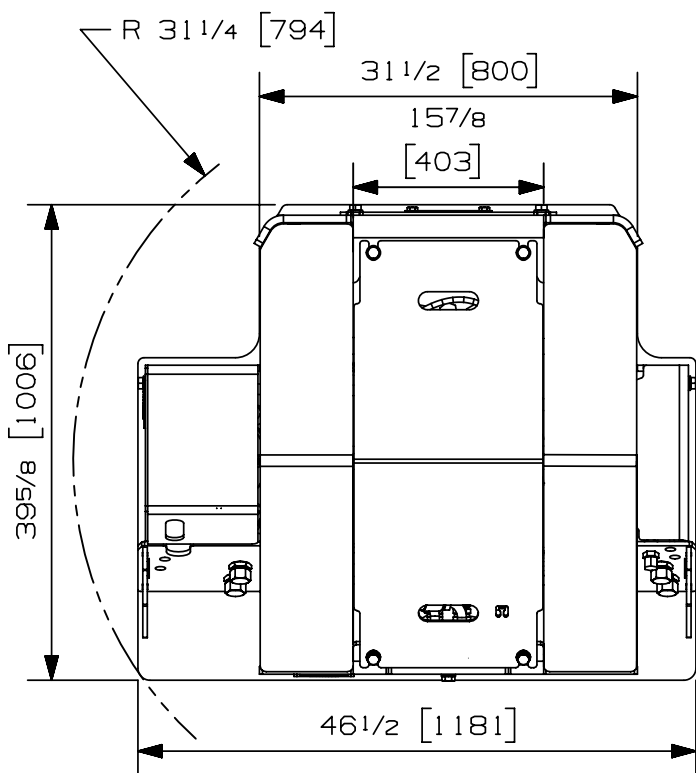


Type de rotation:	Continue	
Capacité de levage maximum:	170000 lb	77111 kg
Couple à la pression réglée:	218520 lb-in	24689 Nm
	2200 psi	152 bars
Vitesse maximum:	12 rpm	
Débit recommandé au moteur:	32 gpm	121 l/min
Pression maximum au moteur:	5000 psi	345 bars
Pression maximum au collecteur:	5000 psi	345 bars
Ports d'entrée du moteur rotation:	2 X 16 JIC	
Ports d'entrée pour l'attachement:	2 X 16 JIC	
Ports de sortie pour l'attachement:	2 X 16 ORB - 4 X 10 ORB	
Ports d'entrée additionnels:	1 X 10 JIC	
Weight:	2220 lb	1007 kg



Options:

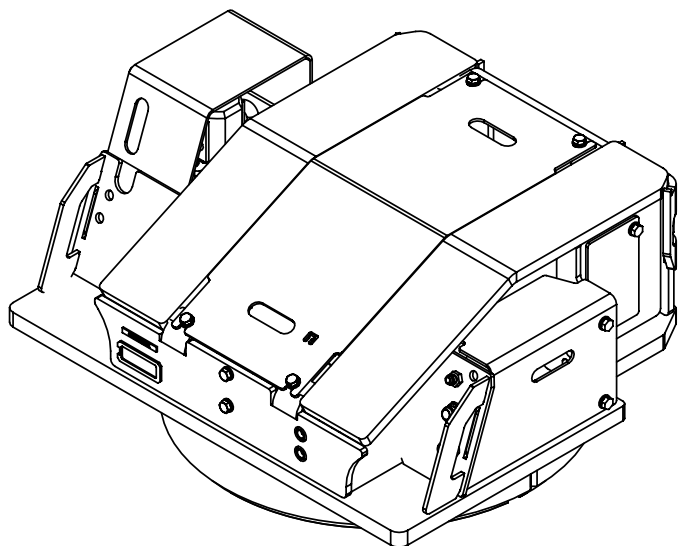
- Oreilles soudées sur mesure (675 lbs/ 306 kg)
- Fonction "float" sur moteur de rotation (6 lbs / 3 kg)
- Contrôle sur le collecteur 2 fonctions (150 lbs/ 68 kg)
- Cylindre de positionnement et son attache (660 lbs/ 299 kg)
- Ensemble d'installation

site web: [www.rotobec.com](http://www.rotobec.com)

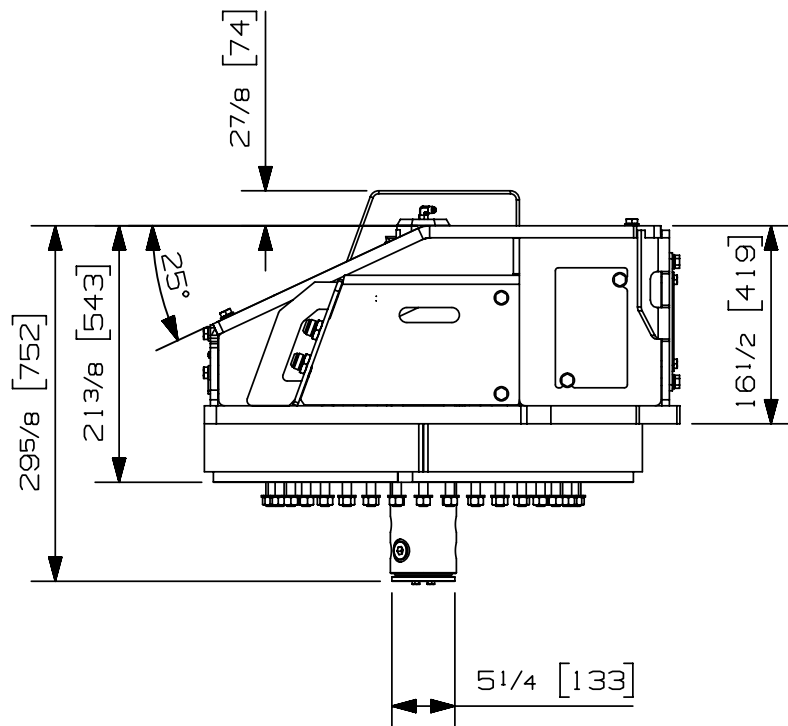
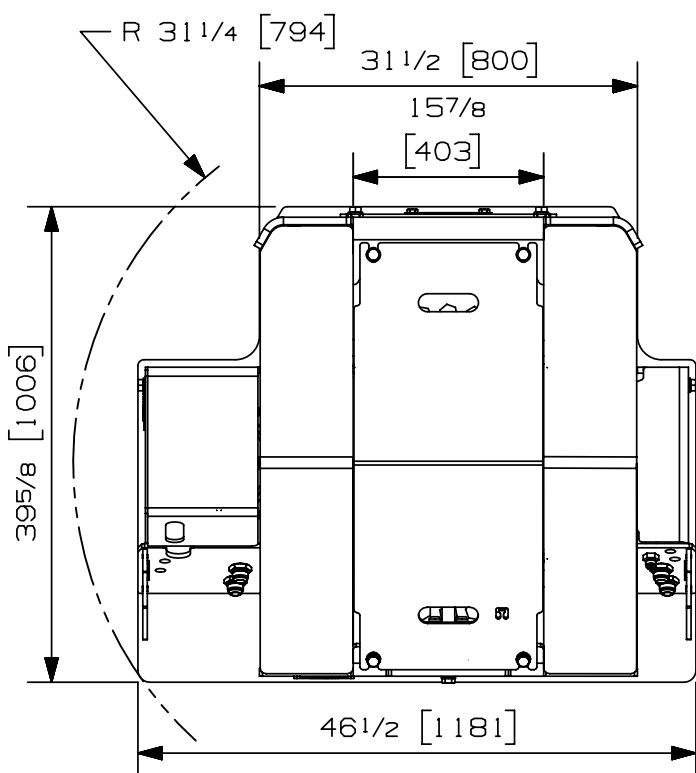
courriel: [rotobec@rotobec.com](mailto:rotobec@rotobec.com)

**Rotobec Inc.:** Bureau chef desservant l'est du Canada et les Manufacturiers d'équipement d'origine  
**Rotobec West:** Filiale desservant l'Ouest du Canada et des États-Unis  
**Rotobec USA:** Filiale desservant l'Est et le Centre des États-Unis

Tél: (418) 383-3002 Fax: (418) 383-5334  
 Tél: (250) 765-1161 Fax: (250) 765-0035  
 Tél: (603) 444-2103 Fax: (603) 444-0327



Type de rotation:	Continue	
Capacité de levage maximum:	170000 lb	77111 kg
Couple à la pression réglée:	218520 lb-in	24689 Nm
	2200 psi	152 bars
Vitesse maximum:	12 rpm	
Débit recommandé au moteur:	32 gpm	121 l/min
Pression maximum au moteur:	5000 psi	345 bars
Pression maximum au collecteur:	5000 psi	345 bars
Ports d'entrée du moteur rotation:	2 X 16 JIC	
Ports d'entrée pour l'attachement:	2 X 16 JIC	
Ports de sortie pour l'attachement:	2 X 16 ORB - 4 X 10 ORB	
Ports d'entrée additionnels:	1 X 10 JIC	
Weight:	2430 lb	1102 kg



Options:

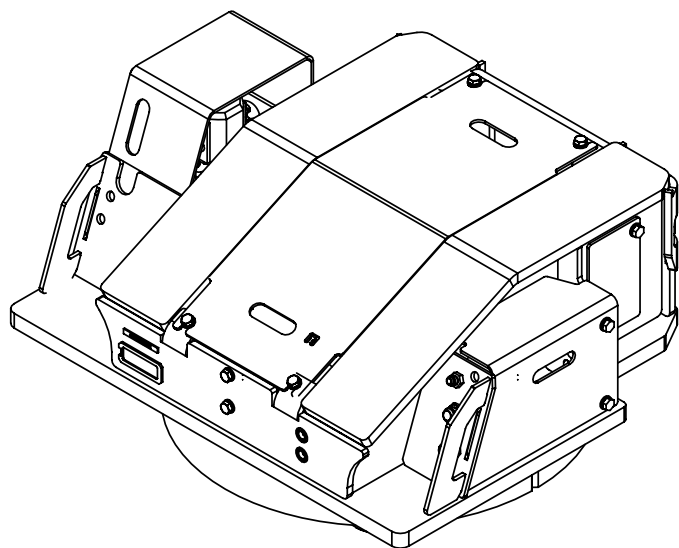
- Oreilles soudées sur mesure (675 lbs/ 306 kg)
- Fonction "float" sur moteur de rotation (6 lbs / 3 kg)
- Contrôle sur le collecteur 2 fonctions (150 lbs/ 68 kg)
- Cylindre de positionnement et son attache (660 lbs/ 299 kg)
- Ensemble d'installation

site web: [www.rotobec.com](http://www.rotobec.com)

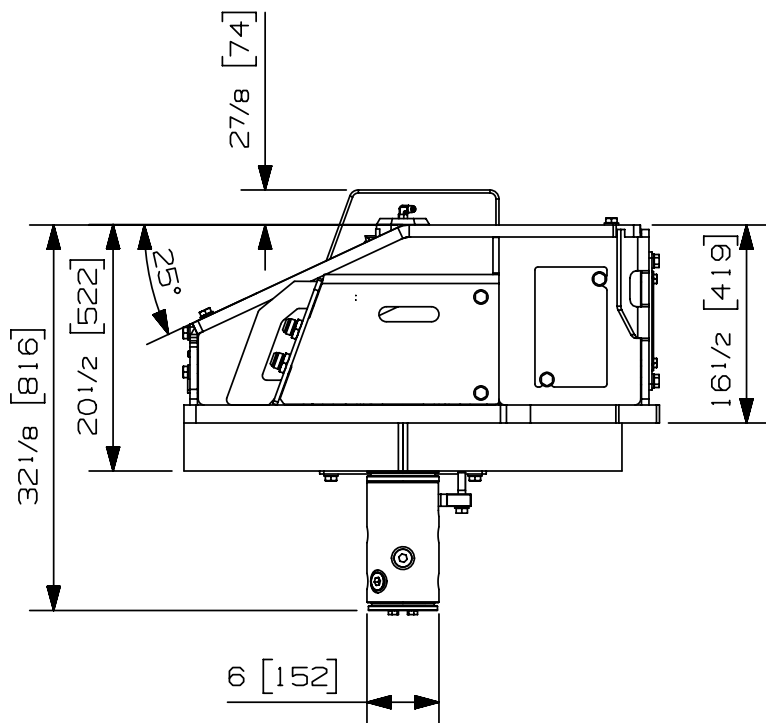
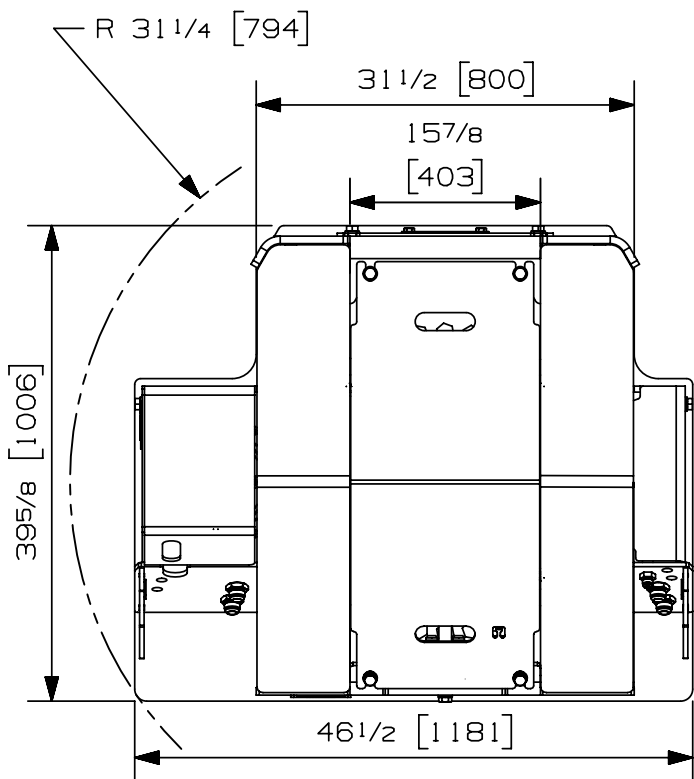
courriel: [rotobec@rotobec.com](mailto:rotobec@rotobec.com)

**Rotobec Inc.:** Bureau chef desservant l'est du Canada et les Manufacturiers d'équipement d'origine  
**Rotobec West:** Filiale desservant l'Ouest du Canada et des États-Unis  
**Rotobec USA:** Filiale desservant l'Est et le Centre des États-Unis

Tél: (418) 383-3002 Fax: (418) 383-5334  
 Tél: (250) 765-1161 Fax: (250) 765-0035  
 Tél: (603) 444-2103 Fax: (603) 444-0327



Type de rotation:	Continue	
Capacité de levage maximum:	170000 lb	77111 kg
Couple à la pression réglée:	218520 lb-in	24689 Nm
	2200 psi	152 bars
Vitesse maximum:	12 rpm	
Débit recommandé au moteur:	32 gpm	121 l/min
Pression maximum au moteur:	5000 psi	345 bars
Pression maximum au collecteur:	5000 psi	345 bars
Ports d'entrée du moteur rotation:	2 X 16 JIC	
Ports d'entrée pour l'attachement:	2 X 16 JIC	
Ports de sortie pour l'attachement:	5 X 16 ORB - 4 X 10 ORB	
Ports d'entrée additionnels:	1 X 10 JIC	
Weight:	2220 lb	1007 kg



Options:

- Oreilles soudées sur mesure (675 lbs/ 306 kg)
- Fonction "float" sur moteur de rotation (6 lbs/ 3 kg)
- Contrôle sur collecteur 3 fonctions (145 lbs/ 67 kg)
- Cylindre de positionnement et son attache (660 lbs/ 299 kg)
- Ensemble d'installation

site web: [www.rotobec.com](http://www.rotobec.com)

courriel: [rotobec@rotobec.com](mailto:rotobec@rotobec.com)

**Rotobec Inc.:** Bureau chef desservant l'est du Canada et les Manufacturiers d'équipement d'origine

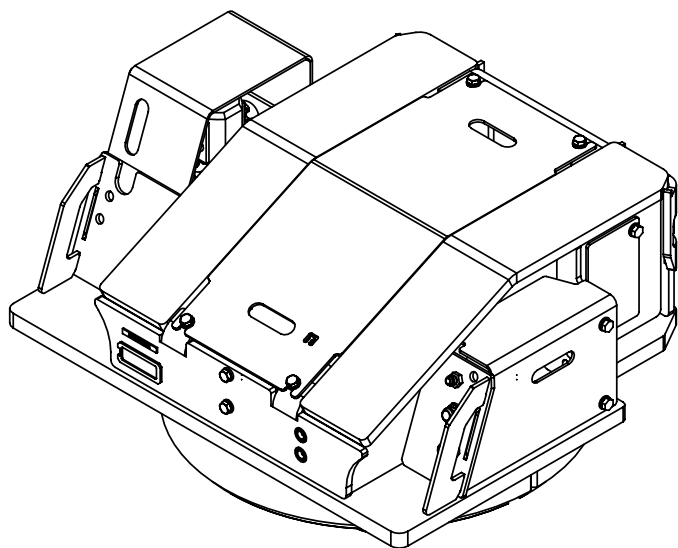
**Rotobec West:** Filiale desservant l'Ouest du Canada et des États-Unis

**Rotobec USA:** Filiale desservant l'Est et le Centre des États-Unis

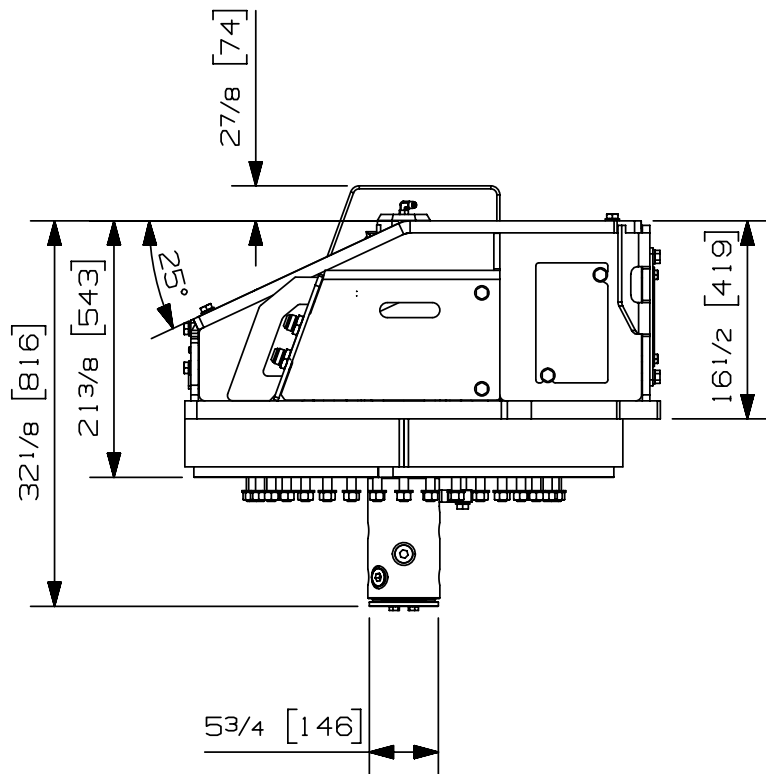
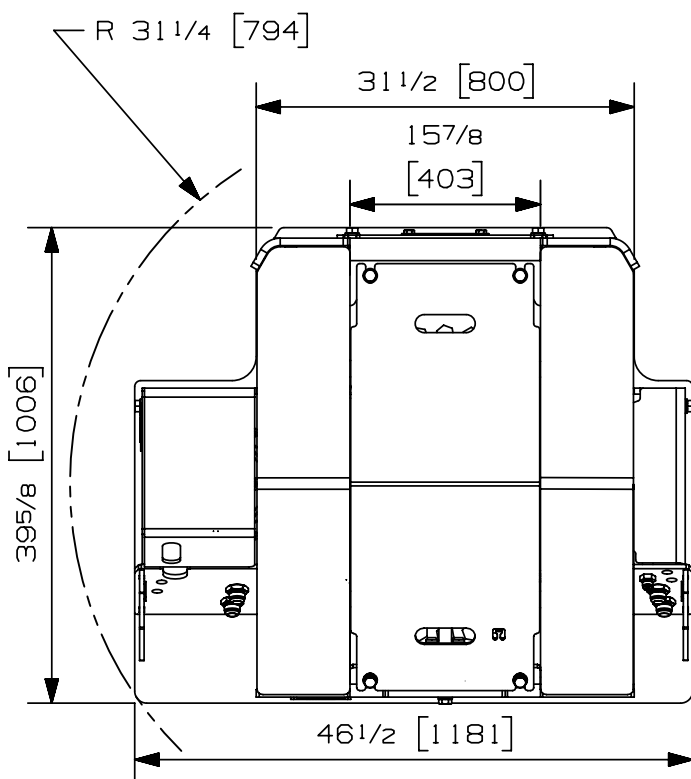
Tél: (418) 383-3002 Fax: (418) 383-5334

Tél: (250) 765-1161 Fax: (250) 765-0035

Tél: (603) 444-2103 Fax: (603) 444-0327



Type de rotation:	Continue	
Capacité de levage maximum:	170000 lb	77111 kg
Couple à la pression réglée:	218520 lb-in	24689 Nm
	2200 psi	152 bars
Vitesse maximum:	12 rpm	
Débit recommandé au moteur:	32 gpm	121 l/min
Pression maximum au moteur:	5000 psi	345 bars
Pression maximum au collecteur:	5000 psi	345 bars
Ports d'entrée du moteur rotation:	2 X 16 JIC	
Ports d'entrée pour l'attachement:	2 X 16 JIC	
Ports de sortie pour l'attachement:	5 X 16 ORB - 4 X 10 ORB	
Ports d'entrée additionnels:	1 X 10 JIC	
Weight:	2430 lb	1102 kg



Options:

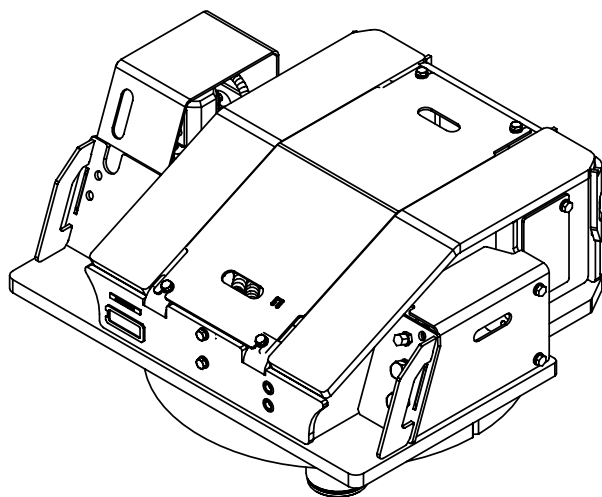
- Oreilles soudées sur mesure (675 lbs/ 306 kg)
- Fonction "float" sur moteur de rotation (6 lbs/ 3 kg)
- Contrôle sur collecteur 3 fonctions (145 lbs/ 67 kg)
- Cylindre de positionnement et son attache (660 lbs/ 299 kg)
- Ensemble d'installation

site web: [www.rotobec.com](http://www.rotobec.com)

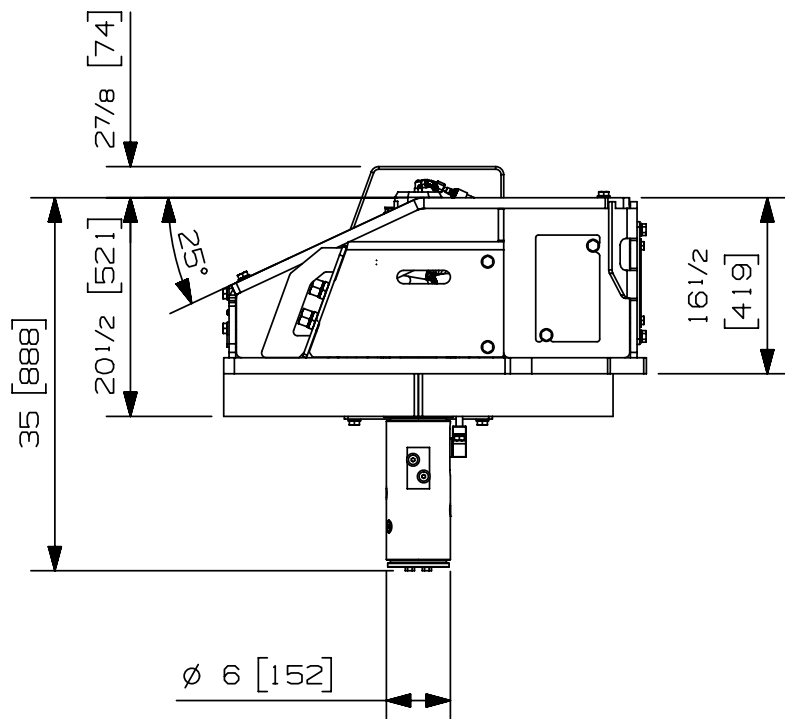
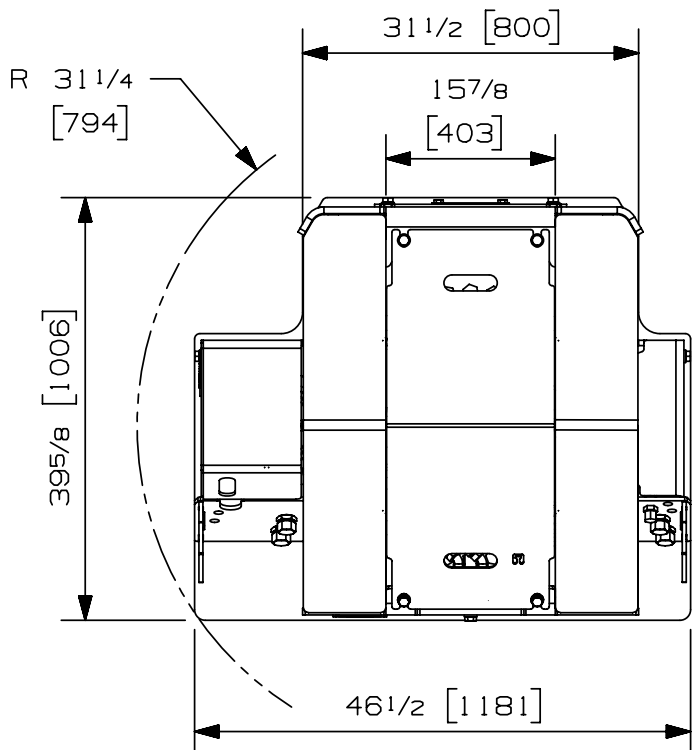
courriel: [rotobec@rotobec.com](mailto:rotobec@rotobec.com)

**Rotobec Inc.:** Bureau chef desservant l'est du Canada et les Manufacturiers d'équipement d'origine  
**Rotobec West:** Filiale desservant l'Ouest du Canada et des États-Unis  
**Rotobec USA:** Filiale desservant l'Est et le Centre des États-Unis

Tél: (418) 383-3002 Fax: (418) 383-5334  
 Tél: (250) 765-1161 Fax: (250) 765-0035  
 Tél: (603) 444-2103 Fax: (603) 444-0327



Type de rotation:	Continue	
Capacité de levage maximum:	170000 lb	77111 kg
Couple à la pression réglée:	218520 lb-in	24689 Nm
	2200 psi	152 bars
Vitesse maximum:	12 rpm	
Débit recommandé au moteur:	32 gpm	121 l/min
Pression maximum au moteur:	5000 psi	345 bars
Pression maximum au collecteur:	5000 psi	345 bars
Ports d'entrée du moteur rotation:	2 X 16 JIC	
Ports d'entrée pour l'attachement:	4 X 10 JIC - 2 X 16 JIC	
Ports de sortie pour l'attachement:	8 X 10 ORB	
Ports d'entrée additionnels:	1 X 10 JIC	
Weight:	2230 lb	1012 kg



\* QUELQUES DIMENSIONS DISPONIBLES

Options:

- Oreilles soudées sur mesure (675 lbs / 306 kg)
- Fonction "float" sur moteur de rotation (6 lbs / 3 kg)
- Contrôle sur collecteur 4 fonctions (235 lbs / 107 kg)
- Cylindre de positionnement et son attache (660 lbs / 299 kg)
- Ensemble d'installation

site web: [www.rotobec.com](http://www.rotobec.com)

courriel: [rotobec@rotobec.com](mailto:rotobec@rotobec.com)

**Rotobec Inc.:** Bureau chef desservant l'est du Canada et les Manufacturiers d'équipement d'origine

**Rotobec West:** Filiale desservant l'Ouest du Canada et des États-Unis

**Rotobec USA:** Filiale desservant l'Est et le Centre des États-Unis

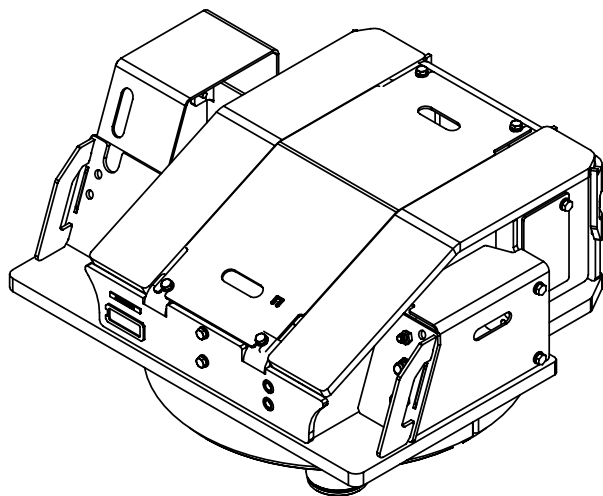
Tél: (418) 383-3002 Fax: (418) 383-5334

Tél: (250) 765-1161 Fax: (250) 765-0035

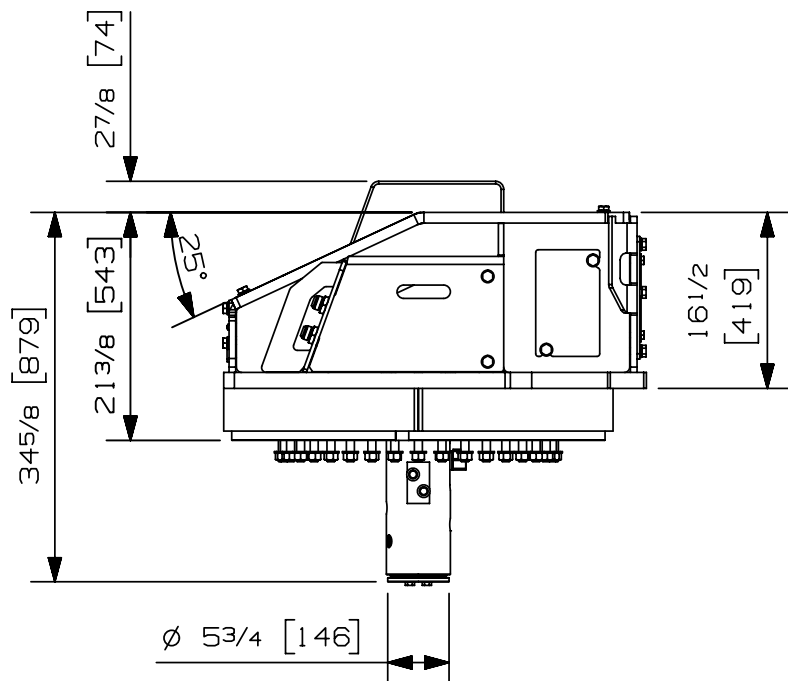
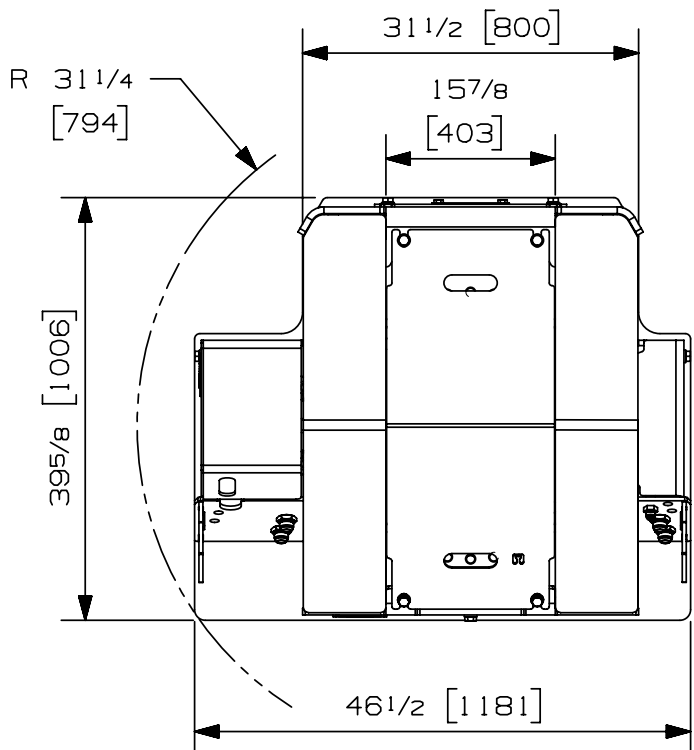
Tél: (603) 444-2103 Fax: (603) 444-0327

Nous nous réservons le droit de modifier nos spécifications et d'améliorer nos produits sans autres avis ou obligations.

07001-1302  
24/05/18 D.L.



Type de rotation:	Continue	
Capacité de levage maximum:	170000 lb	77111 kg
Couple à la pression réglée:	218520 lb-in	24689 Nm
	2200 psi	152 bars
Vitesse maximum:	12 rpm	
Débit recommandé au moteur:	32 gpm	121 l/min
Pression maximum au moteur:	5000 psi	345 bars
Pression maximum au collecteur:	5000 psi	345 bars
Ports d'entrée du moteur rotation:	2 X 16 JIC	
Ports d'entrée pour l'attachement:	4 X 10 JIC - 2 X 16 JIC	
Ports de sortie pour l'attachement:	8 X 10 ORB	
Ports d'entrée additionnels:	1 X 10 JIC	
Weight:	2440 lb	1107 kg



\* QUELQUES DIMENSIONS DISPONIBLES

Options:

- Oreilles soudées sur mesure (675 lbs / 306 kg)
- Fonction "float" sur moteur de rotation (6 lbs / 3 kg)
- Contrôle sur collecteur 4 fonctions (235 lbs / 107 kg)
- Cylindre de positionnement et son attache (660 lbs / 299 kg)
- Ensemble d'installation

site web: [www.rotobec.com](http://www.rotobec.com)

courriel: [rotobec@rotobec.com](mailto:rotobec@rotobec.com)

**Rotobec Inc.:** Bureau chef desservant l'est du Canada et les Manufacturiers d'équipement d'origine

**Rotobec West:** Filiale desservant l'Ouest du Canada et des États-Unis

**Rotobec USA:** Filiale desservant l'Est et le Centre des États-Unis

Tél: (418) 383-3002 Fax: (418) 383-5334

Tél: (250) 765-1161 Fax: (250) 765-0035

Tél: (603) 444-2103 Fax: (603) 444-0327

Nous nous réservons le droit de modifier nos spécifications et d'améliorer nos produits sans autres avis ou obligations.

07001-4854  
24/01/18 D.L.