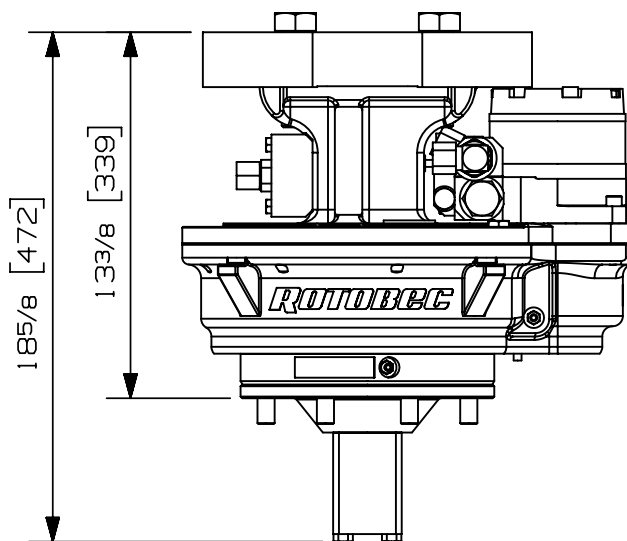
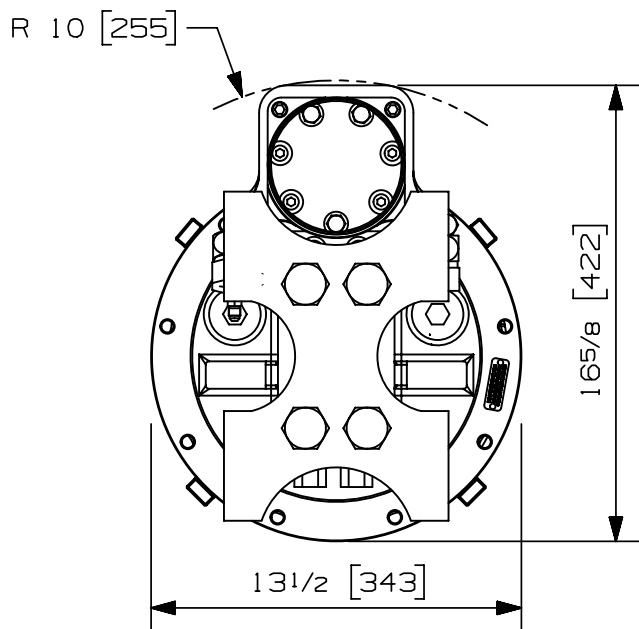


Type de rotation:	Continue	
Capacité de levage maximum:	25000 lb	11340 kg
Couple à la pression réglée:	15720 lb-in	1776 Nm
	913 psi	63 bars
Vitesse maximum:	21 rpm	
Débit recommandé au moteur:	10 gpm	38 l/min
Pression maximum au moteur:	4200 psi	290 bars
Pression maximum au collecteur:	4200 psi	290 bars
Ports d'entrée du moteur rotation:	2 X 10 JIC	
Ports d'entrée pour l'attachement:	2 X 10 JIC	
Ports de sortie pour l'attachement:	4 X 08 JIC	
Ports d'entrée additionnels:	1 X 06 JIC	
Weight:	285 lb *	129 kg



* POIDS INCLUS LA PLAQUE DE BASE POUR OREILLES

Options:

- Oreilles boulonnées sur mesure (75 lbs/ 34 kg)
- Soupape de sélection (20 lbs/ 9 kg)
- Option contrôle sur la base des mâts (95 lbs/ 43 kg)

site web: www.rotobec.com

courriel: rotobec@rotobec.com

Rotobec Inc.: Bureau chef desservant l'est du Canada et les Manufacturiers d'équipement d'origine

Rotobec West: Filiale desservant l'Ouest du Canada et des États-Unis

Rotobec USA: Filiale desservant l'Est et le Centre des États-Unis

Tél: (418) 383-3002 Fax: (418) 383-5334

Tél: (250) 765-1161 Fax: (250) 765-0035

Tél: (603) 444-2103 Fax: (603) 444-0327

Nous nous réservons le droit de modifier nos spécifications et d'améliorer nos produits sans autres avis ou obligations.

07000-5884
24/05/18 D.L.